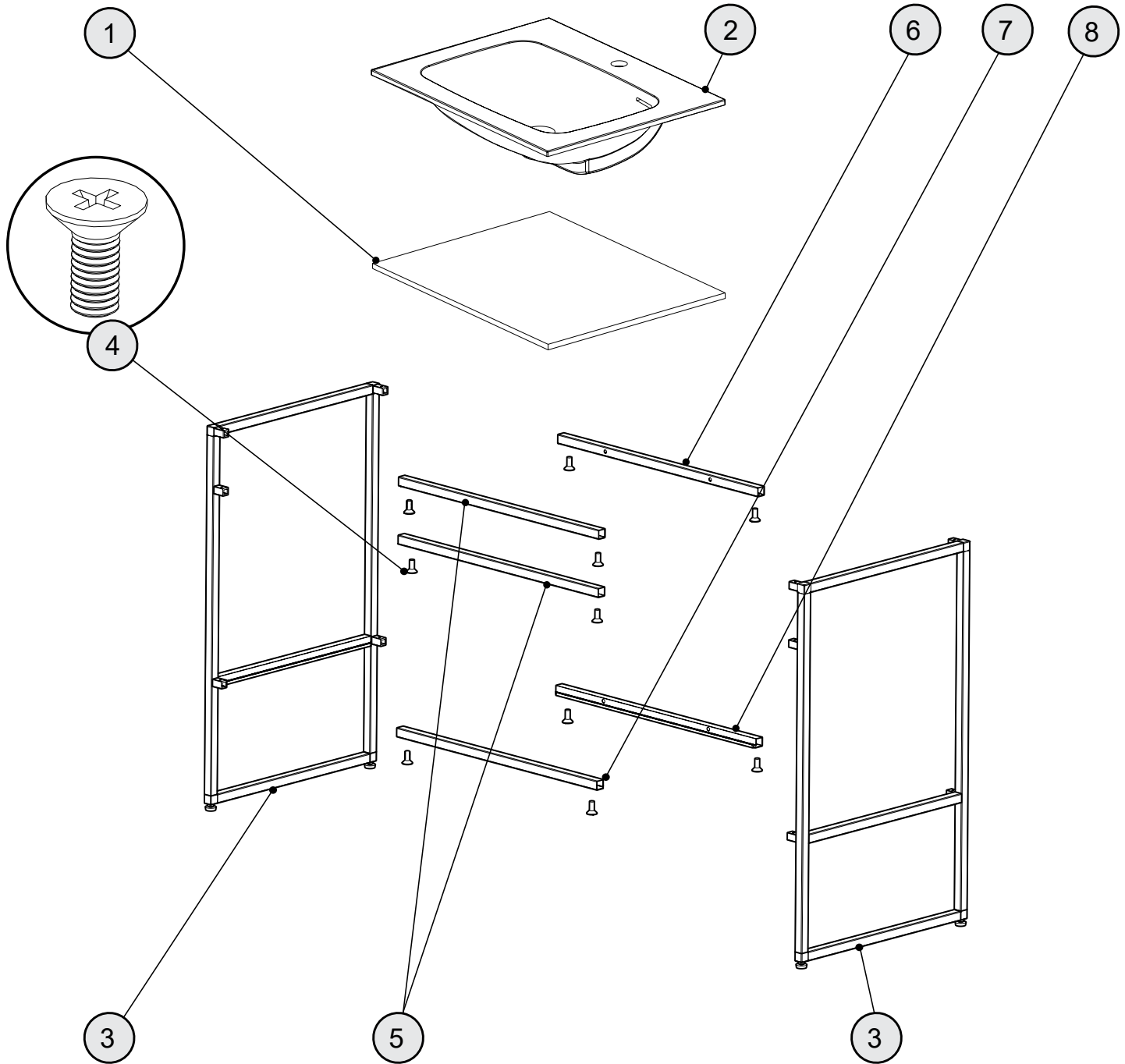


PARTS AND HARDWARE LISTING / LISTE DES PIÈCES ET QUINCAILLERIE



ITEM	PARTS AND HARDWARE / PIÈCES ET QUINCAILLERIE	QTY
1	SHELF / ÉTAGÈRE	1
2	BASIN / BASSIN	1
3	PRE-ASSEMBLED LATERAL FRAME / CADRE LATÉRAL PRÉ-ASSEMBLÉ	2
4	SCREW / VIS	10
5	FRONT UPPER PROFILE / PROFIL SUPÉRIEUR FRONTAL	2
6	REAR UPPER PROFILE / PROFIL SUPÉRIEUR ARRIÈRE	1
7	FRONT BOTTOM PROFILE / PROFIL INFÉRIEUR FRONTAL	1
8	REAR BOTTOM PROFILE / PROFIL INFÉRIEUR ARRIÈRE	1
9	WALL PLUG/ CHEVILLE MURALE	4 TO 6
10	65 MM SCREW/ 65 MM VIS	4 TO 6

HARDWARE INCLUDED WITH BASIN IS NOT NEEDED FOR THIS INSTALLATION / QUINCAILLERIE INCLUSE AVEC LE BASSIN N'EST PAS NÉCESSAIRE POUR CETTE INSTALLATION