

Fixed panel with modular shelves / Panneau fixe avec tablettes modulaires

Model shown / Modèle présenté : VTR39-33-40L

FEATURES / CARACTÉRISTIQUES :

- Single walk-in shower panel
Écran de douche à panneau simple
- FleurcoSekur+ Safety Protection (S.R.T.) included - 5 years limited warranty
FleurcoSekur+ Protection de Sécurité (S.R.É.) incluse - garantie limitée de 5 ans
- Microtek glass surface protection included - 10 years limited warranty
Protection du verre Microtek incluse - garantie limitée de 10 ans
- Tempered glass thickness: 3/8" (10mm) clear
Verre clair trempé de 3/8" (10mm) d'épaisseur
- 3 aluminum shelves with adjustable height integrated to the wall jamb
3 tablettes en aluminium intégrées au jambage et ajustables en hauteur
- Towel bar and shelf integrated in a single accessory
Porte-serviette et tablette tout-en-un
- Easy to install (see instruction manual)
Facile à installer (voir le manuel d'instruction)

Technical information / Information technique

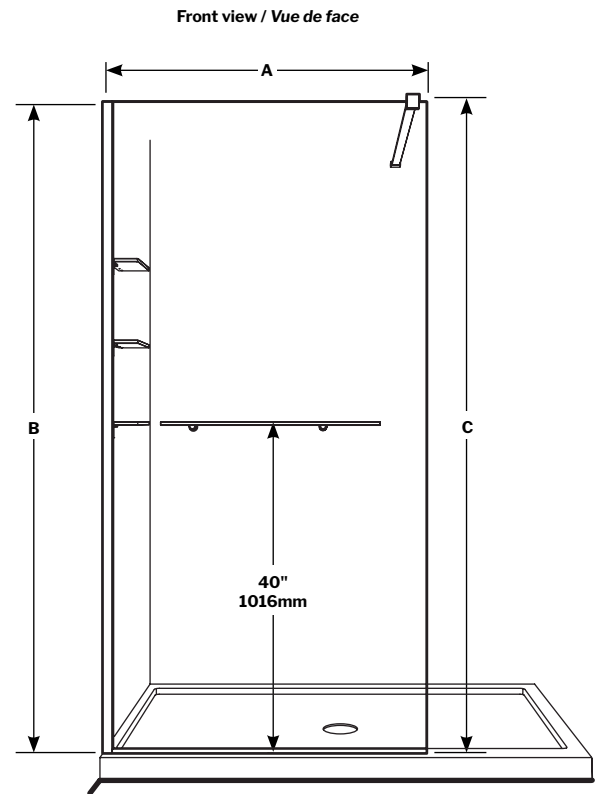
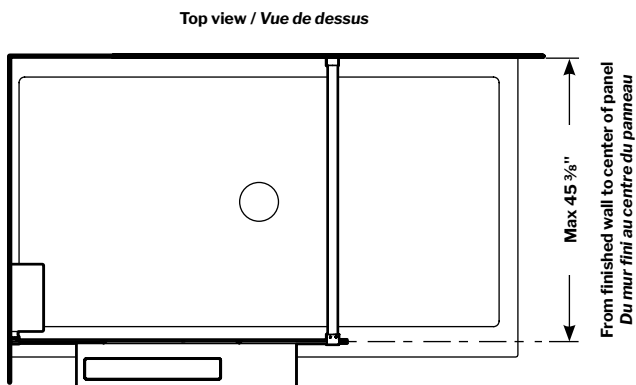
Project / Projet : Contact : Date : Tel / Tél :	Products and specifications are subject to change without notice. Please contact our sale office for any further enquiry. <i>Les produits et les caractéristiques peuvent être modifiés sans préavis. Pour toute demande de renseignements, veuillez communiquer avec notre service à la clientèle.</i>	GLASS OPTIONS / VERRE	FINISH OPTIONS / FINI
		40 : Clear / Clair 3/8" (10mm)	33 : Matte Black / Noir mat



Glass surface protection
Protection de verre
Visit www.fleurco.com for more information
Veuillez consulter le site web www.fleurco.com pour plus d'informations



PROTECTION DE SÉCURITÉ (S.R.É.)
SAFETY PROTECTION (S.R.T.)



MODEL MODÈLE	WIDTH LARGEUR (A)	HEIGHT HAUTEUR (B)	HEIGHT TO TOP OF THE SUPPORT BAR HAUTEUR JUSQU'À LA BARRE DE SUPPORT (C)
VTR29-33-40L	29 5/8"	79"	80"
VTR29-33-40R	752mm	2006mm	2032mm
VTR33-33-40L	33"	79"	80"
VTR33-33-40R	838mm	2006mm	2032mm
VTR39-33-40L	39"	79"	80"
VTR39-33-40R	990mm	2006mm	2032mm
VTR45-33-40L	45 5/8"	79"	80"
VTR45-33-40R	1160mm	2006mm	2032mm

Technical information / Information technique

Project / Projet : Contact : Date : Tel / Tél :	Products and specifications are subject to change without notice. Please contact our sale office for any further enquiry. <i>Les produits et les caractéristiques peuvent être modifiés sans préavis. Pour toute demande de renseignements, veuillez communiquer avec notre service à la clientèle.</i>	GLASS OPTIONS / VERRE 40 : Clear / Clair 3/8" (10mm)	FINISH OPTIONS / FINI 33 : Matte Black / Noir mat

