

**Tub Enclosure / Baignoire**


Sliding door and fixed panel / *Porte coulissante et panneau fixe*



Model shown / *Modèle présenté* : NST060-11-40

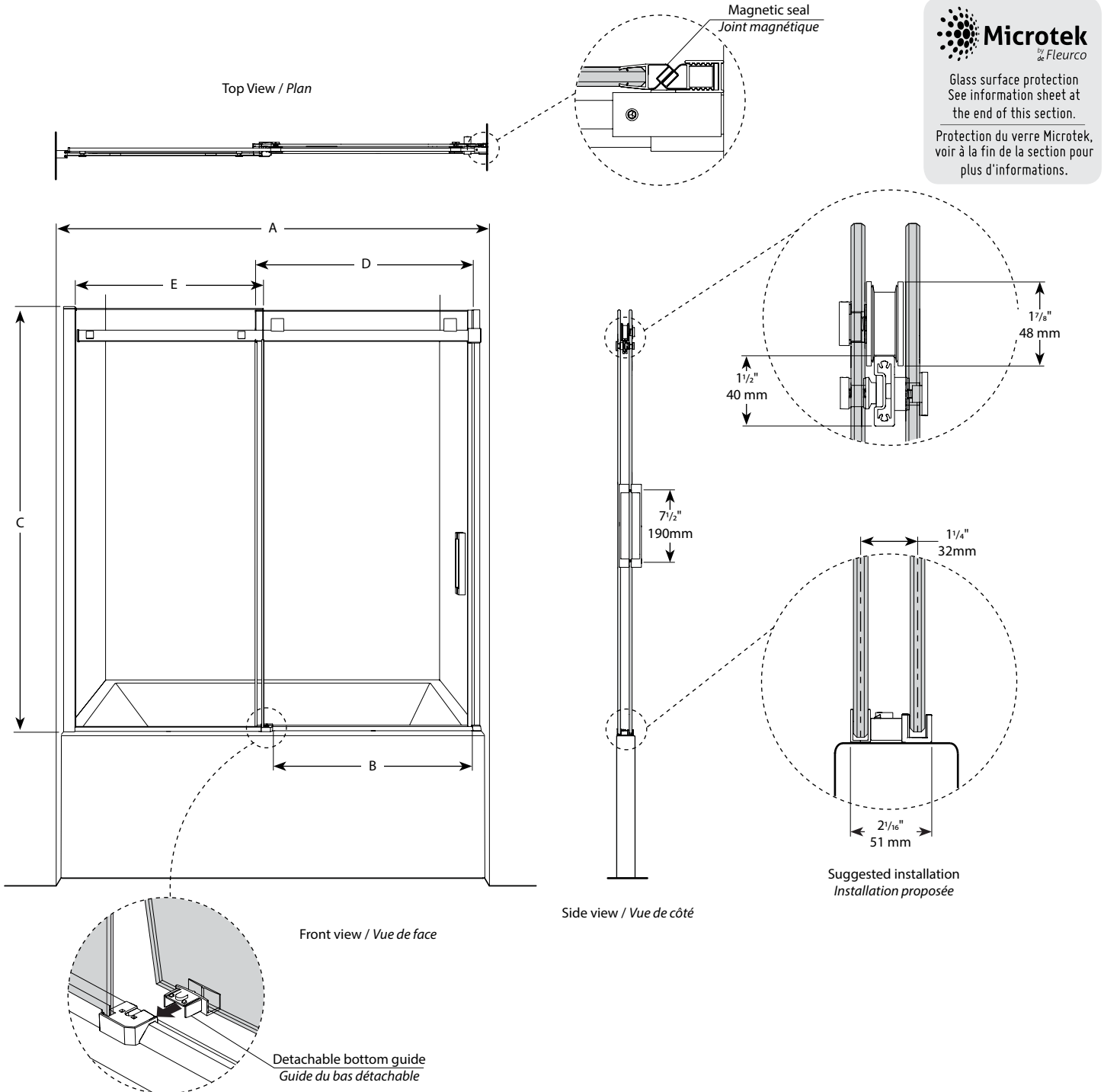
**FEATURES / CARACTÉRISTIQUES :**

- ◆ European style frameless doors  
*Portes sans cadre de style européen.*
- ◆ Right or left space-saving sliding door panel  
*Ouverture coulissante à droite ou à gauche pour les petits espaces*
- ◆ Tempered glass  
*Verre trempé*
- ◆ Detachable bottom guide to facilitate maintenance  
*Guide du bas détachable pour entretien facile*
- ◆ Door magnets ensure a water-tight seal.  
*Des aimants de fermeture assurent l'étanchéité*
- ◆ Glass thickness : 5/16" (8mm) fixed panel, 5/16" (8mm) door panel  
*Épaisseur du verre : 5/16" (8mm) panneau fixe, 5/16" (8mm) panneau de porte*
- ◆ Multiple configurations available  
*Configurations multiples disponibles*
- ◆ 10-year limited warranty  
*Garantie limitée de 10 ans*
- ◆ Microtek glass surface protection included  
*Protection du verre Microtek incluse*
- ◆ Easy to install (see Instruction Manual)  
*Facile à installer (Voir le manuel d'instruction)*

 **Find a store near you**  
*Trouvez votre magasin le plus proche*

Technical information / Information technique

<b>Project / Projet :</b> <b>Contact :</b> <b>Date :</b> <b>Tel / Tél :</b>	Products and specifications are subject to change without notice. Please contact our sale office for any further enquiry.  <i>Les produits et les caractéristiques peuvent être modifiés sans préavis. Pour toute demande de renseignements, veuillez communiquer avec notre service à la clientèle.</i>	<b>Glass Options / Verre</b> (5/16", 8mm) 40 : Clear / Clair	<b>Finish Options / Fini</b> 11 : Chrome / Chrome 25 : Brushed Nickel / Nickel brossé 33 : Matte Black / Noir mat



**Microtek**  
de Fleurco

Glass surface protection  
See information sheet at the end of this section.

Protection du verre Microtek,  
voir à la fin de la section pour plus d'informations.

Model / Modèle	Wall Opening / Ouverture (A)	Approx. Entry Opening / Entrée (B)	Height / Hauteur (C)	Door Panel / Panneau de porte (D)	Fixed Panel / Panneau fixe (E)	Base
NST60	56" to/à 60" 1422mm to/à 1524mm	21" to/à 25" 533mm to/à 635mm	66" 1676mm	31 1/4" x 65 9/16" 794mm x 1665mm	28" x 65 3/4" 711mm x 1670mm	N/A