


Sliding door and fixed panel / Porte coulissante et panneau fixe



Model shown / Modèle présenté : NSS148-11-40R-79

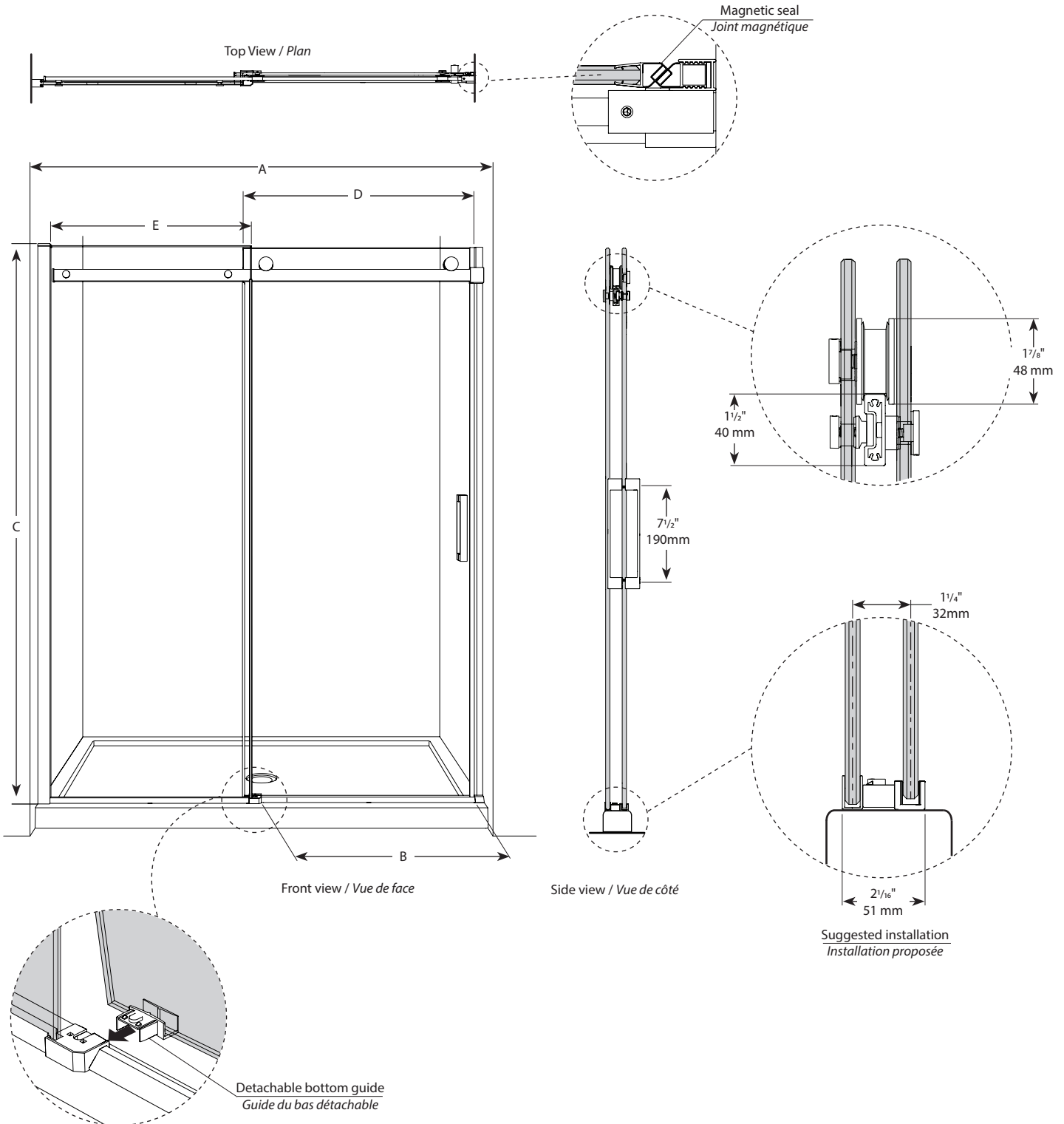
FEATURES / CARACTÉRISTIQUES :

- ◆ European style frameless doors
Portes sans cadre de style européen.
- ◆ Right or left space-saving sliding door panel
Ouverture coulissante à droite ou à gauche pour les petits espaces
- ◆ Tempered glass
Verre trempé
- ◆ Detachable bottom guide to facilitate maintenance
Guide du bas détachable pour entretien facile
- ◆ Door magnets ensure a water-tight seal.
Des aimants de fermeture assurent l'étanchéité
- ◆ Glass thickness : 5/16" (8mm) fixed panel, 5/16" (8mm) door panel
Épaisseur du verre : 5/16" (8mm) panneau fixe, 5/16" (8mm) panneau de porte
- ◆ Multiple configurations available
Configurations multiples disponibles
- ◆ Available in 75", 79" and 86" height
Disponible en 75", 79" et 86" d' hauteur
- ◆ 10-year limited warranty
Garantie limitée de 10 ans
- ◆ Microtek glass surface protection included
Protection du verre Microtek incluse
- ◆ Easy to install (see Instruction Manual)
Facile à installer (Voir le manuel d'instruction)
- ◆ Sekur⁺ safety protection included/ 5-year limited warranty
Protection de sécurité Sekur⁺ incluse/ Garantie limitée de 5 ans

 **Find a store near you**
Trouvez votre magasin le plus proche

Technical information / Information technique

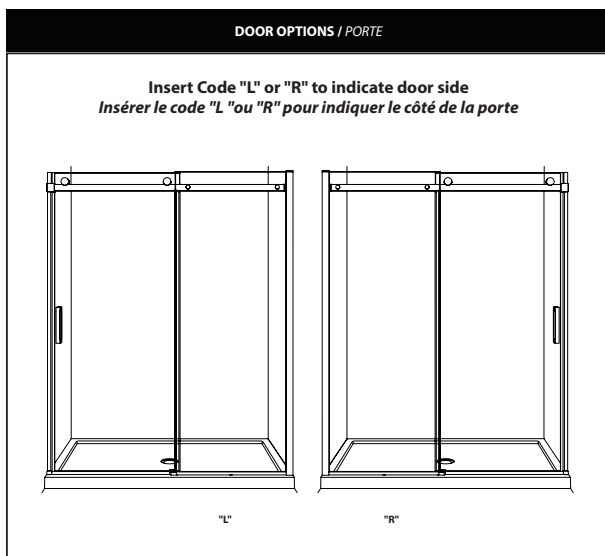
<p>Project / Projet : Contact : Date : Tel / Tél :</p>	<p>Products and specifications are subject to change without notice. Please contact our sale office for any further enquiry. <i>Les produits et les caractéristiques peuvent être modifiés sans préavis. Pour toute demande de renseignements, veuillez communiquer avec notre service à la clientèle.</i></p>	<p>Glass Options / Verre $\frac{5}{16}$" 8mm 40 : Clear / Clair</p>	<p>Finish Options / Fini 11 : Chrome / Chrome 25 : Brushed Nickel / Nickel brossé 33 : Matte Black / Noir mat</p>
---	---	--	--



Technical information / Information technique

Project / Projet : Contact : Date : Tel / Tél :	Products and specifications are subject to change without notice. Please contact our sale office for any further enquiry. <i>Les produits et les caractéristiques peuvent être modifiés sans préavis. Pour toute demande de renseignements, veuillez communiquer avec notre service à la clientèle.</i>	Glass Options / Verre	Finish Options / Fini
		<i>(⁹/₁₆" 8mm)</i> 40 : Clear / Clair	11 : Chrome / Chrome 25 : Brushed Nickel / Nickel brossé 33 : Matte Black / Noir mat

Model	Finished wall to center of wall jamb <i>Ouverture du mur fini au centre du jambage (A)</i>	Approx. Entry Opening <i>Entrée (B)</i>	Height <i>Hauteur (C)</i>	Door Panel <i>Panneau de porte (D)</i>	Fixed Panel <i>Panneau fixe (E)</i>	Finish Options <i>Finis</i>	Base
NSS148_-40L-75 NSS148_-40R-75	46" to/à 48" 1168mm to/à 1219mm	18" to/à 20" 457mm to/à 508mm	75", 79", 86" 1905mm, 2006mm, 2159mm	24 1/4" x 74 9/16" 616mm x 1894mm	23" x 74 3/4" 584mm x 1899mm	11 : Chrome / Chrome 25 : Brushed Nickel / Nickel brossé	ADQ3248, ADQ3448, ADQ3648, ABE3648, ADF3648, AU_3648, ABT4836-3, ADT4836-3, AZM4836, ADT4842, AULV3648, AUR3648
NSS148_-40L-79 NSS148_-40R-79				24 1/4" x 78 9/16" 616mm x 1995mm	23" x 78 3/4" 584mm x 2000mm	11 : Chrome / Chrome 25 : Brushed Nickel / Nickel brossé 33 : Matte Black / Noir mat	
NSS148_-40L-86 NSS148_-40R-86				24 1/4" x 85 9/16" 616mm x 2173mm	23" x 85 3/4" 584mm x 2178mm	11 : Chrome / Chrome 33 : Matte Black / Noir mat	
NSS154_-40L-75 NSS154_-40R-75	52" to/à 54" 1320mm to/à 1371mm	21" to/à 23" 533mm to/à 584mm	75", 79" 1905mm, 2006mm, 2159mm	28 1/4" x 74 9/16" 667mm x 1894mm	25" x 74 3/4" 711mm x 1899mm	11 : Chrome / Chrome 25 : Brushed Nickel / Nickel brossé	ADT5436-3
NSS154_-40L-79 NSS154_-40R-79				28 1/4" x 78 9/16" 667mm x 1995mm	25" x 78 3/4" 711mm x 2000mm	11 : Chrome / Chrome 25 : Brushed Nickel / Nickel brossé 33 : Matte Black / Noir mat	
NSS160_-40L-75 NSS160_-40R-75	56" to/à 60" 1422mm to/à 1524mm	21" to/à 25" 533mm to/à 635mm	75", 79", 86" 1905mm, 2006mm, 2159mm	31 1/4" x 74 9/16" 794mm x 1894mm	28" x 74 3/4" 711mm x 1899mm	11 : Chrome / Chrome 25 : Brushed Nickel / Nickel brossé	ADQ3060, ABE3260, ADQ3260, AU_3260, ABT6032-L3/R3, ADT6032-L3/R3, AZM6032, ADQ3460, ABE3660, ADF3660, ADQ3660, AU_3660, ABT6036-3, ADT6036-3, AZM6036, ADQ4260, ADQ4860, AULV3660, AUR3660
NSS160_-40L-79 NSS160_-40R-79				31 1/4" x 78 9/16" 794mm x 1995mm	28" x 78 3/4" 711mm x 2000mm	11 : Chrome / Chrome 25 : Brushed Nickel / Nickel brossé 33 : Matte Black / Noir mat	
NSS160_-40L-86 NSS160_-40R-86				31 1/4" x 85 9/16" 794mm x 2173mm	28" x 85 3/4" 711mm x 2178mm	11 : Chrome / Chrome 33 : Matte Black / Noir mat	



FLEURCO™SEKUR⁺
 SAFETY PROTECTION (S.R.T.)
 PROTECTION DE SÉCURITÉ (S.R.É.)


Microtek
de Fleurco
 Glass surface protection
 See information sheet at
 the end of this section.
 Protection du verre Microtek,
 voir à la fin de la section pour
 plus d'informations.