

Sliding Door and fixed panel with return panel /Porte coulissante et panneau fixe avec panneau de retour



Model shown / Modèle présenté : NSR14832-11-40

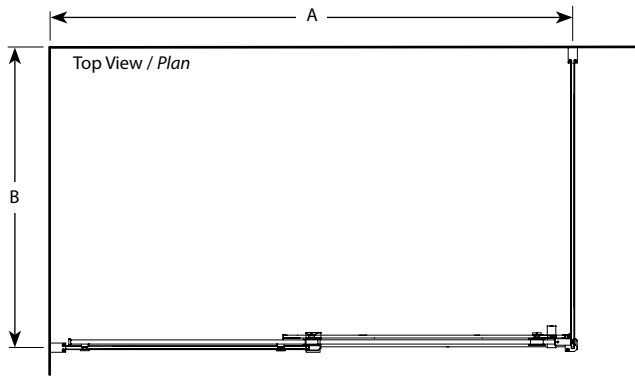
FEATURES / CARACTÉRISTIQUES :

- ◆ European style frameless doors
Portes sans cadre de style européen.
- ◆ Right or left space-saving sliding door panel
Ouverture coulissante à droite ou à gauche pour les petits espaces
- ◆ Tempered glass
Verre trempé
- ◆ Detachable bottom guide to facilitate maintenance
Guide du bas détachable pour entretien facile
- ◆ Door magnets ensure a water-tight seal.
Des aimants de fermeture assurent l'étanchéité
- ◆ Glass thickness : 5/16" (8mm) fixed panel, 5/16" (8mm) door panel
Épaisseur du verre :5/16" (8mm) panneau fixe, 5/16" (8mm) panneau de porte
- ◆ Multiple configurations available
Configurations multiples disponibles
- ◆ Available in 75", 79" and 86" height
Disponible en 75", 79" et 86" d' hauteur
- ◆ 10-year limited warranty
Garantie limitée de 10 ans
- ◆ Microtek glass surface protection included
Protection du verre Microtek incluse
- ◆ Easy to install (see Instruction Manual)
Facile à installer (Voir le manuel d'instruction)

 **Find a store near you**
Trouvez votre magasin le plus proche

Technical information / Information technique

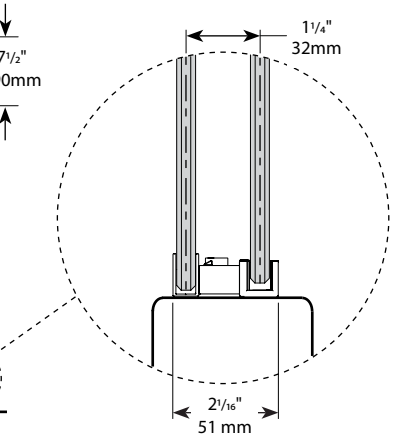
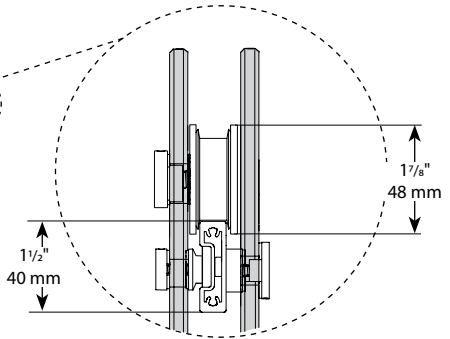
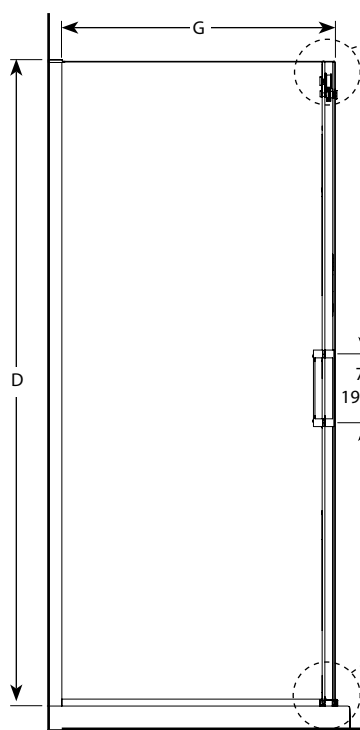
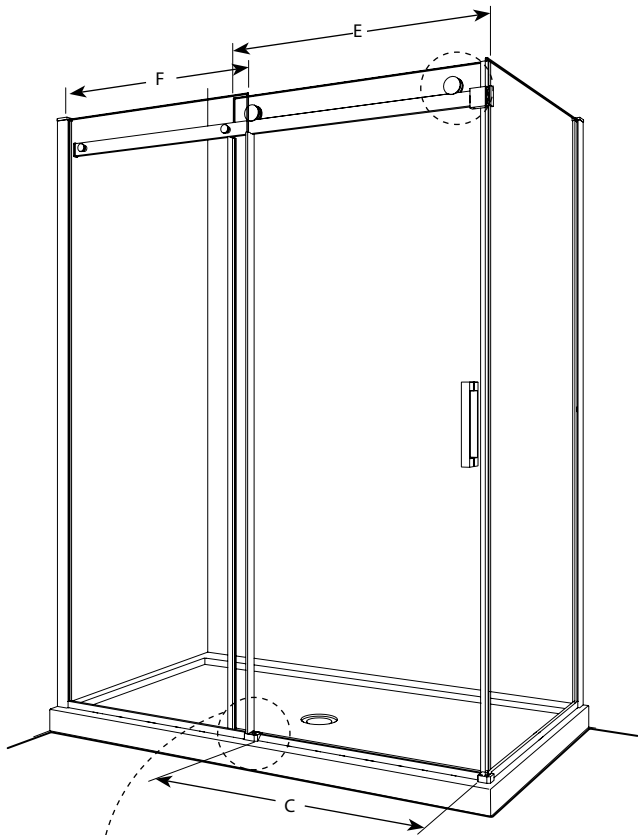
<p>Project / Projet : Contact : Date : Tel / Tél :</p>	<p>Products and specifications are subject to change without notice. Please contact our sale office for any further enquiry. <i>Les produits et les caractéristiques peuvent être modifiés sans préavis. Pour toute demande de renseignements, veuillez communiquer avec notre service à la clientèle.</i></p>	<p>Glass Options / Verre $(\frac{5}{16}'' 8mm)$ 40 : Clear / Clair</p>	<p>Finish Options / Fini 11 : Chrome / Chrome 25 : Brushed Nickel / Nickel brossé 33 : Matte Black / Noir mat</p>
---	---	---	--



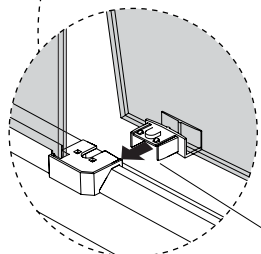
It is mandatory to have a wall stud on each side of the shower unit to securely fasten the rail to the walls.
Il est indispensable d'avoir une ossature murale sur chaque côté de la douche pour fixer la barre de roulement.

Microtek
by Fleurco

Glass surface protection
 See information sheet at the end of this section.
 Protection du verre Microtek,
 voir à la fin de la section pour plus d'informations.



Suggested installation
Installation proposée



Detachable bottom guide
Guide du bas détachable

Technical information / Information technique

Project / Projet : Contact : Date : Tel / Tél :	Products and specifications are subject to change without notice. Please contact our sale office for any further enquiry. <i>Les produits et les caractéristiques peuvent être modifiés sans préavis. Pour toute demande de renseignements, veuillez communiquer avec notre service à la clientèle.</i>	Glass Options / Verre	Finish Options / Fini
		$\frac{7}{16}$ " (8mm) 40 : Clear / Clair	11 : Chrome / Chrome 25 : Brushed Nickel / Nickel brossé 33 : Matte Black / Noir mat

Model Modèle	Finished wall to center of wall jamb Ouverture du mur fini au centre du jambage (A)	Approx. Entry Opening Entrée (C)	Door Panel Panneau de porte (E)	Fixed Panel Panneau fixe (F)	Base
NSR248__75	46" to/à 48" 1168mm to/à 1219mm	18" to/à 20" 457mm to/à 508mm	24 1/4" x 74 9/16" 616mm x 1894mm	23" x 74 3/4" 584mm x 1899mm	32 : ADQ3248 36 : ADQ3648, ABE3648, ADF3648, AU_3648 ADT4836-L2/R2, ABT4836-L2/R2, ADTC4836-L2/R2 42 : ADT4842-L2/R2
NSR248__79			24 1/4" x 78 9/16" 616mm x 1995mm	23" x 78 3/4" 584mm x 2000mm	
NSR248__86			24 1/4" x 85 9/16" 616mm x 2173mm	23" x 85 3/4" 584mm x 2178mm	
NSR254__75	52" to/à 54" 1320mm to/à 1371mm	21" to/à 23" 533mm to/à 584mm	26 1/4" x 74 9/16" 667mm x 1894mm	27" x 74 3/4" 685mm x 1899mm	36 : ADT5436-L2/R2
NSR254__79			26 1/4" x 78 9/16" 667mm x 1995mm	27" x 78 3/4" 685mm x 2000mm	
NSR254__86			26 1/4" x 85 9/16" 667mm x 2173mm	27" x 85 3/4" 685mm x 2178mm	
NSR260__75	56" to/à 60" 1422mm to/à 1524mm	21" to/à 25" 533mm to/à 635mm	31 1/4" x 74 9/16" 794mm x 1894mm	28" x 74 3/4" 711mm x 1899mm	32 : ADQ3260, ABE3260, AU_3260 36 : ADQ3660, ABE3660, ADF3660, AU_3660, ADT6036-L2/R2, ABT6036-L2/R2 42 : ADQ4260
NSR260__79			31 1/4" x 78 9/16" 794mm x 1995mm	28" x 78 3/4" 711mm x 2000mm	
NSR260__86			31 1/4" x 85 9/16" 794mm x 2173mm	28" x 85 3/4" 711mm x 2178mm	

Return Panel Model Modèle du Pannau de retour	Finished wall to center of wall jamb Ouverture du mur fini au centre du jambage (B)	Height Hauteur (D)	Return Panel Panneau de côté (G)
32	29 1/4" to/à 29 7/8" 743mm to/à 759mm	75", 79", 86" 1905mm, 2006mm, 2159mm	28 7/8" x 74 3/4" 733mm x 1899mm
			28 7/8" x 78 3/4" 733mm x 2000mm
			28 7/8" x 85 3/4" 733mm x 2178mm
36	33 1/4" to/à 33 7/8" 845mm to/à 860mm	75", 79", 86" 1905mm, 2006mm, 2159mm	32 7/8" x 74 3/4" 835mm x 1899mm
			32 7/8" x 78 3/4" 835mm x 2000mm
			32 7/8" x 85 3/4" 835mm x 2178mm
42	39 1/4" to/à 39 7/8" 997mm to/à 1013mm	75", 79", 86" 1905mm, 2006mm, 2159mm	38 7/8" x 74 3/4" 987mm x 1899mm
			38 7/8" x 78 3/4" 987mm x 2000mm
			38 7/8" x 85 3/4" 987mm x 2178mm