


Skyline 2 Sided / Skyline 2 côtés | Tub / Baignoire

Sliding door and fixed panel with return panel for tub / Porte coulissante et panneau fixe avec panneau de retour pour baignoire


Model shown / Modèle présenté : NSST265L32L-11-40

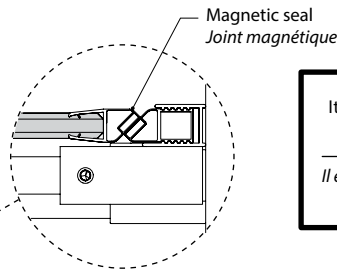
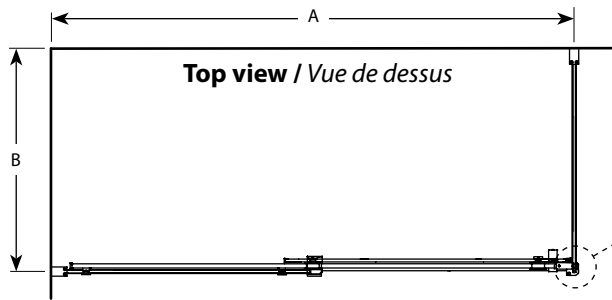
FEATURES / CARACTÉRISTIQUES :

- Designed to fit corner bathtubs
Conçu pour s'adapter aux baignoires en coin
- European style frameless doors
Portes sans cadre de style européen
- Right or left space-saving sliding door panel
Ouverture coulissante à droite ou à gauche pour les petits espaces
- Detachable bottom guide to facilitate maintenance
Guide du inférieur détachable pour entretien facile
- Door magnets ensure a water-tight seal
Des aimants de fermeture assurent l'étanchéité
- Tempered glass thickness: 5/16" (8mm) clear
Verre clair trempé de 5/16" (8mm) d'épaisseur
- Multiple configurations available
Multiples configurations disponibles
- 10-year limited warranty
Garantie limitée de 10 ans
- Easy to install (see Instruction Manual)
Facile à installer (Voir le manuel d'instruction)
- Microtek glass surface protection included
Protection du verre Microtek incluse
- Sekur+ safety protection included - 5 years limited warranty
Protection de sécurité Sekur+ incluse - garantie limitée de 5 ans


Find a store near you
Trouvez votre magasin le plus proche

Technical information / *Information technique*

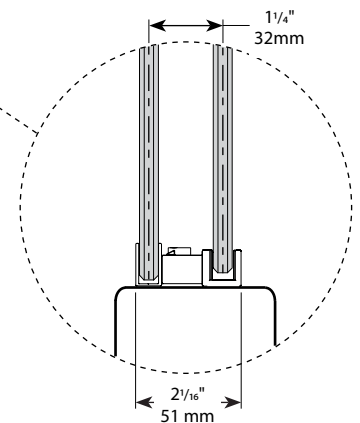
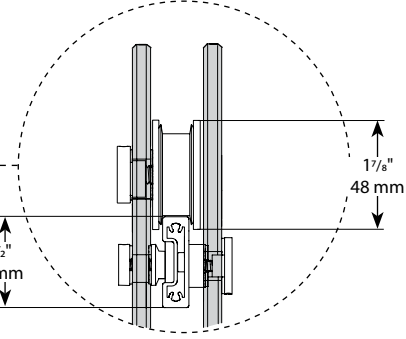
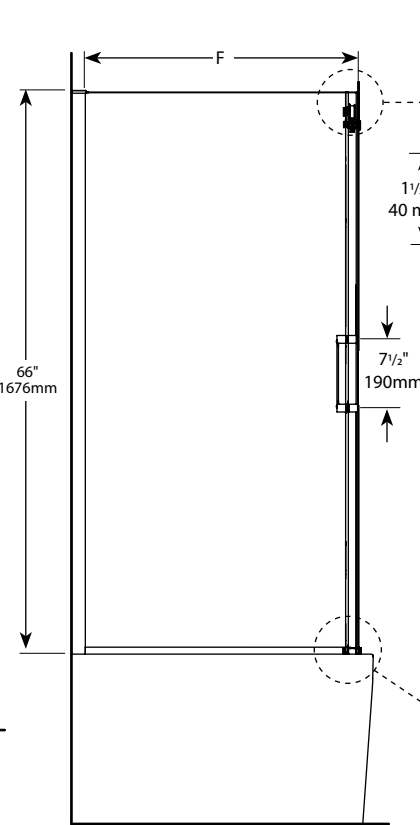
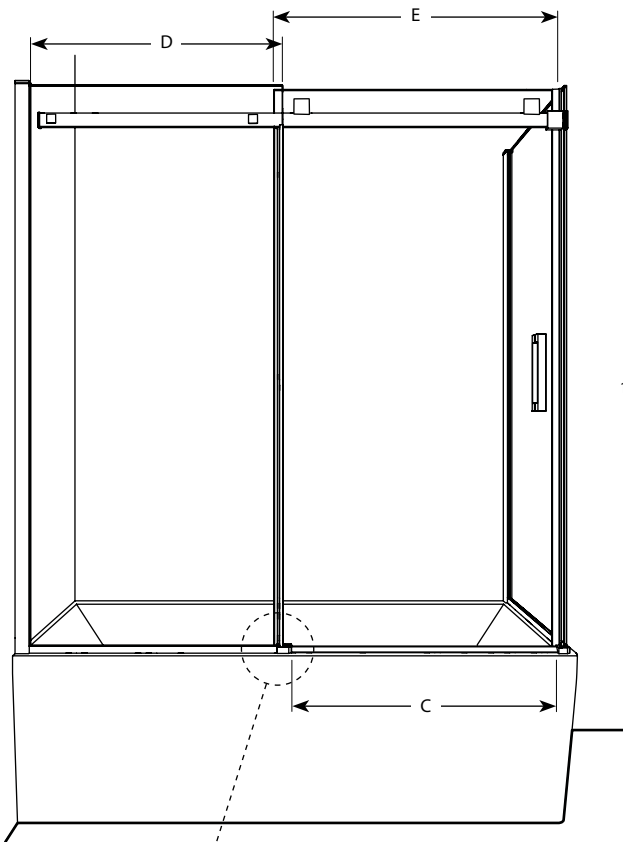
Project / Projet : Contact : Date : Tel / Tél :	Products and specifications are subject to change without notice. Please contact our sale office for any further enquiry. <i>Les produits et les caractéristiques peuvent être modifiés sans préavis. Pour toute demande de renseignements, veuillez communiquer avec notre service à la clientèle.</i>	Glass Options / Verre	Finish Options / Fini
		40 : Clear / <i>Clair</i> (5/16", 8mm)	11 : Chrome / <i>Chrome</i> 25 : Brushed Nickel / <i>Nickel brossé</i> 33 : Matte Black / <i>Noir mat</i>



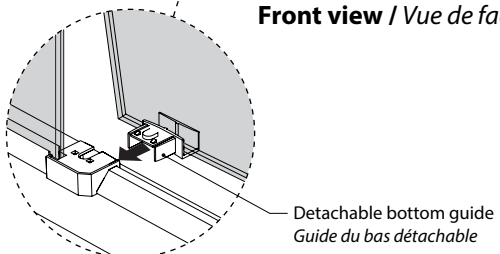
!

It is mandatory to have a wall stud on each side of the shower unit to securely fasten the rail to the walls.

Il est indispensable d'avoir une ossature murale de chaque côté de la douche pour fixer la barre de roulement.



Suggested installation
Installation suggérée



Technical information / Information technique

Project / Projet : Contact : Date : Tel / Tél :	Products and specifications are subject to change without notice. Please contact our sales office for any further enquiry. <i>Les produits et les caractéristiques peuvent être modifiés sans préavis. Pour toute demande de renseignements, veuillez communiquer avec notre service à la clientèle.</i>	Glass Options / Verre	Finish Options / Fini
		40 : Clear / Clair (5/16", 8mm)	11 : Chrome / Chrome 25 : Brushed Nickel / Nickel brossé 33 : Matte Black / Noir mat

Model Modèle	Finished wall to center of return panel Mur fini au centre du panneau de retour (A)	Finished wall to center of wall jamb Mur fini au centre du jambage (B)	Approx. Entry Opening Entrée (C)	Fixed Panel Panneau fixe (D)	Door Panel Panneau de porte (E)	Return panel Panneau de retour (F)
NSST260L32L-__-40 NSST260R32R-__-40	56" to/à 60" 1422mm to/à 1524mm	29 1/4" to/à 29 7/8" 743mm to/à 759mm	21" to/à 25" 533mm to/à 635mm	28" x 65 3/4" 711mm x 1670mm	31 1/4" x 65 9/16" 794mm x 1665mm	29 1/16" x 65 3/4" 738mm x 1670mm
NSST265L32L-__-40 NSST265R32R-__-40	61" to/à 65" 1549mm to/à 1651mm	29 1/4" to/à 29 7/8" 743mm to/à 759mm	24 1/4" to/à 28 1/4" 616mm to/à 718mm	30 3/4" x 65 3/4" 781mm x 1670mm	33 3/4" x 65 9/16" 857mm x 1665mm	29 1/16" x 65 3/4" 738mm x 1670mm



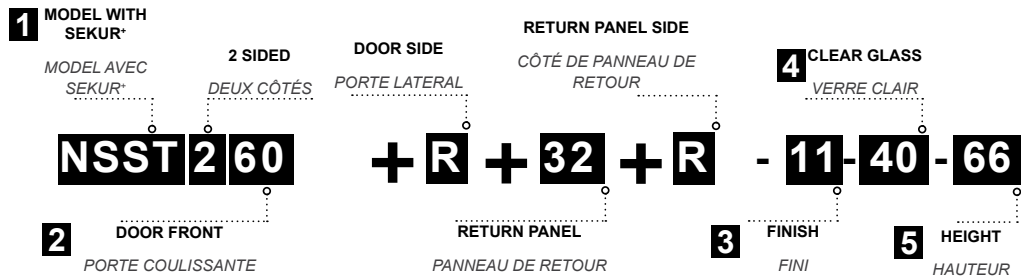
Glass surface protection
 See information sheet at
 the end of this section.
 Protection du verre Microtek,
 voir à la fin de la section pour
 plus d'informations



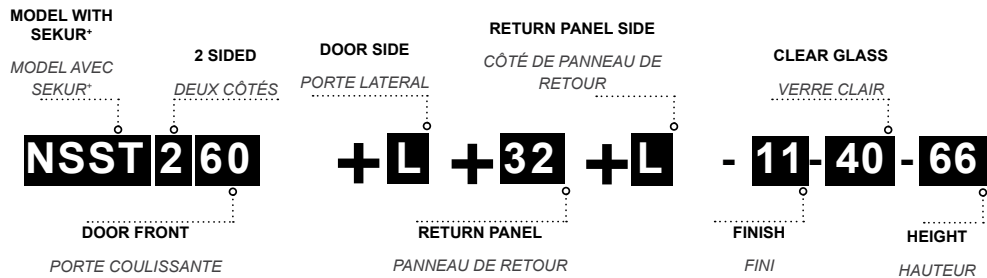
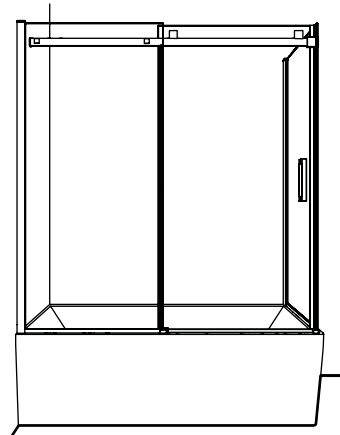
SAFETY PROTECTION (S.R.T.)
PROTECTION DE SÉCURITÉ (S.R.É.)

Technical information / Information technique

Project / Projet : Contact : Date : Tel / Tél :	Products and specifications are subject to change without notice. Please contact our sales office for any further enquiry. <i>Les produits et les caractéristiques peuvent être modifiés sans préavis. Pour toute demande de renseignements, veuillez communiquer avec notre service à la clientèle.</i>	Glass Options / Verre 40 : Clear / Clair (5/16", 8mm)	Finish Options / Fini 11 : Chrome / Chrome 25 : Brushed Nickel / Nickel brossé 33 : Matte Black / Noir mat
		(Empty space for additional options)	(Empty space for additional options)



IN-LINE RIGHT DOOR CLOSING WITH RETURN PANEL ON RIGHT SIDE



IN-LINE LEFT DOOR CLOSING WITH RETURN PANEL ON LEFT SIDE

