

**Capri Neo / Néó** | Shower / Douche

Neo-angle sliding doors / Portes coulissantes néo-angle



Model shown / Modèle présenté: FAN36-11-40

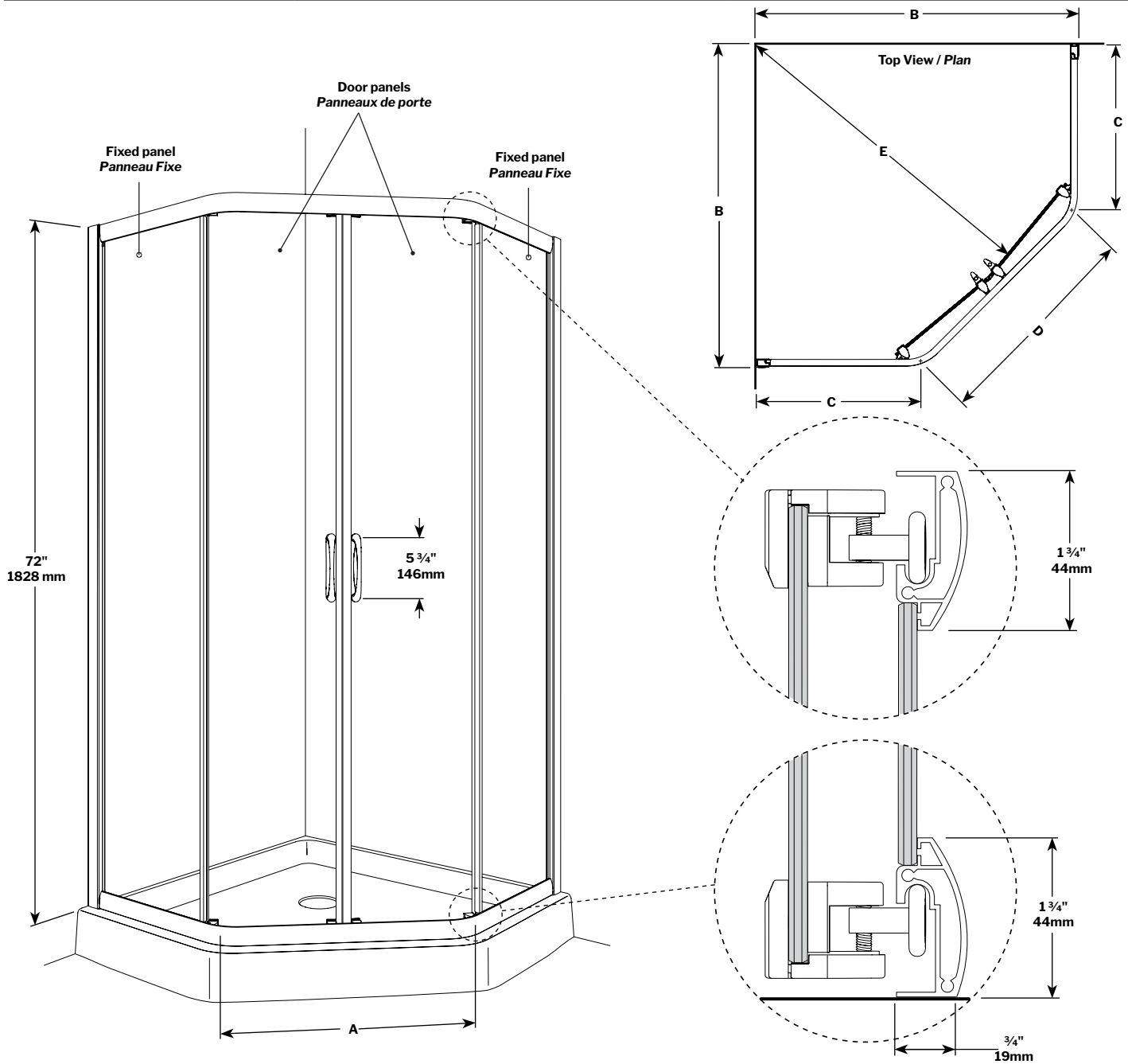
**FEATURES / CARACTÉRISTIQUES :**

- Smooth top and bottom ball-bearing roller system  
*Système de roulement à bille doux en haut et en bas*
- Anti-jump top and bottom rollers  
*Roulement anti-saut et au bas*
- Multiple configurations  
*Configurations multiples disponibles*
- Two sliding doors  
*Deux portes coulissantes*
- 5/32" (4mm) clear tempered glass for the fixed panels  
*Verre trempé clair de 5/32" (4 mm) pour les panneaux fixes*
- 1/4" (6mm) clear tempered glass for the door panels  
*Verre trempé clair de 1/4" (6 mm) pour les panneaux de porte*
- Heavy-duty extrusions  
*Extrusions solides*
- Easy to install (see Instruction Manual)  
*Facile à installer (Voir le manuel d'instruction)*

garantie  
limitée de  
**10**  
ans  
year limited  
warranty

**Technical information / Information technique**

Project / Projet : Contact : Date : Tel / Tél :	Products and specifications are subject to change without notice. Please contact our sale office for any further enquiry.  Les produits et les caractéristiques peuvent être modifiés sans préavis. Pour toute demande de renseignements, veuillez communiquer avec notre service à la clientèle.	<b>GLASS OPTIONS / VERRE</b>	<b>FINISH OPTIONS / FINI</b>
		5/32" (4mm) for the fixed panels / pour les panneaux fixes 1/4" (6mm) for the door panels / pour les panneaux de porte 40: Clear / Clair	11: Chrome / Chrome 25: Brushed Nickel / Nickel brossé



MODEL MODÈLE	DIMENSION	APPROX. ENTRY OPENING OUVERTURE ENTRÉE APPROX. (A)	(MIN / MAX) FINISHED WALL TO EXTERIOR OF WALL JAMB OUVERTURE DU MUR FINI AU L'EXTÉRIEUR DU JAMBAGE (B)	(MIN / MAX) FIXED PANELS PANNEAUX FIXES (C)	DOOR PANELS TRACK SECTION PORTION DES PANNEAUX DE PORTE SUR LA RAIL (D)	(MIN / MAX) FINISHED WALL TO CENTER OF GLASS OUVERTURE DU MUR FINI AU CENTRE DU VERRE (E)	ACRYLIC WALL MUR ACRYLIQUE	BASE
<b>FAN36</b>	36" x 36" 914mm x 914mm	19" 483mm	34 1/4" to/à 34 3/4" 870mm to/à 883mm	14 7/8" to/à 15 3/8" 378mm to/à 390mm	23 1/2" 597mm	34 3/8" to/à 35 1/8" 873mm to/à 892mm	AWF3677	ALN36
<b>FAN38</b>	38" x 38" 965mm x 965mm	20" 508mm	35 3/8" to/à 35 7/8" 899mm to/à 911mm	15 7/8" to/à 16 3/8" 403mm to/à 416mm	26 1/2" 673mm	36" to/à 36 3/4" 914mm to/à 933mm	AWF3877	ALN38