

Neo-angle sliding doors / Portes coulissantes néo-angle



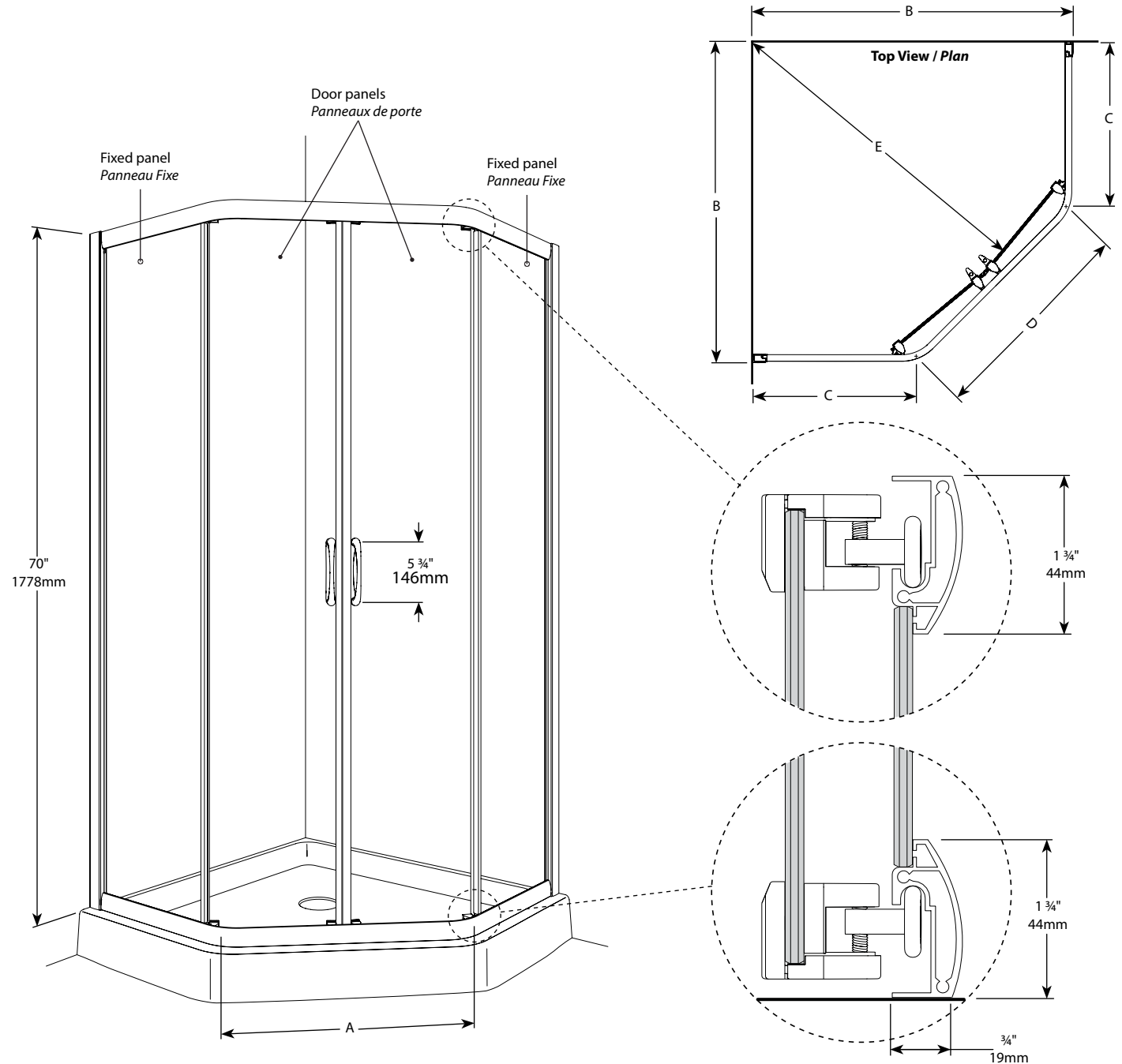
Model shown / Modèle présenté : Capri Neo (FAN36-11-40)

FEATURES / CARACTÉRISTIQUES :

- ◆ Smooth top and bottom ball-bearing roller system
Système de roulement à bille doux en haut et en bas
- ◆ Anti-jump top and bottom rollers
Roulement anti-saut et au bas
- ◆ Multiple configurations
Configurations multiples disponibles
- ◆ Two sliding doors
Deux portes coulissantes
- ◆ Tempered glass
Verre trempé
- ◆ Glass thickness: 5/32" (4mm) fixed panel, 1/4" (6mm) door panel
Épaisseur du verre: 5/32" (4mm) panneau fixe, 1/4" (6mm) panneau de porte
- ◆ Heavy-duty extrusions
Extrusions solides
- ◆ 10-year limited warranty
Garantie limitée de 10 ans
- ◆ Easy to install (see Instruction Manual)
Facile d'installation (Voir le manuel d'instruction)

Find a store near you
Trouvez votre magasin le plus proche

Project / Projet : Contact : Date : Tel / Tél :	Glass Options / Verre 40 : Clear / Clair 65 : Prism / Prisme	Finish Options / Fini 11 : Chrome / Chrome 25 : Brushed Nickel / Nickel brossé



Model Modèle	Dimension Dimension	Approx. Entry Opening Ouverture entrée approx. (A)	(Min / Max) Finished wall to exterior of wall jamb Ouverture du mur fini au l'extérieur du jambage (B)	(Min / Max) Fixed Panels Panneaux fixes (C)	Door Panels track section Portion des panneaux de porte sur la rail (D)	(Min / Max) Finished wall to center of glass Ouverture du mur fini au centre du verre (E)	Acrylic Wall Mur acrylique	Acrylic Base Base acrylique
FAN36	36" x 36" 914mm x 914mm	19" 483mm	34 1/4" to/à 34 3/4" 870mm to/à 883mm	14 7/8" to/à 15 3/8" 378mm to/à 390mm	23 1/2" 597mm	34 3/8" to/à 35 1/8" 873mm to/à 892mm	AWF3672, AWF3677	ABN36, ALN36
FAN38	38" x 38" 965mm x 965mm	20" 508mm	35 3/8" to/à 35 7/8" 899mm to/à 911mm	15 7/8" to/à 16 3/8" 403mm to/à 416mm	26 1/2" 673mm	36" to/à 36 3/8" 914mm to/à 933mm	AWF3872, AWF3877	ABN38, ALN38