

Capri Arc 3 | Shower / Douche

Curved glass sliding doors / *Portes coulissantes courbées*



Model shown / *Modèle présenté*: FAX323-11-40

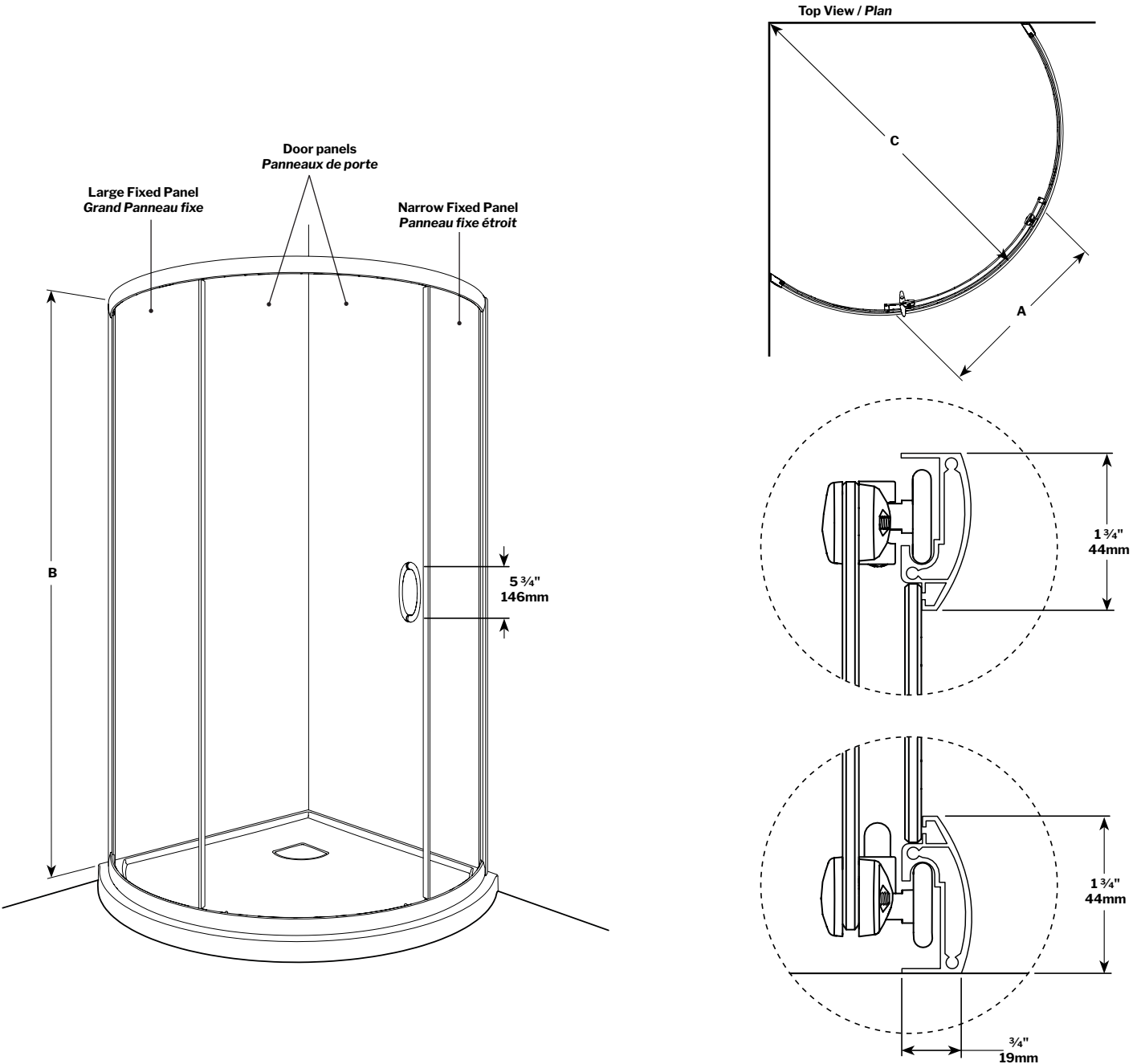
FEATURES / CARACTÉRISTIQUES :

- Smooth top and bottom ball-bearing roller system
Système de roulement à bille doux en haut et en bas
- Anti-jump on top and bottom
Anti-saut en haut et en bas
- Multiple configurations
Configurations multiples disponibles
- Reversible right and left-opening door configuration
Ouverture de porte réversible à gauche ou à droite
- 5/32" (4 mm) clear tempered glass
Verre trempé clair de 5/32" (4 mm)
- Heavy-duty extrusions
Extrusions solides
- Easy to install (see Instruction Manual)
Facile à installer (Voir le manuel d'instruction)

garantie
limitée de
10^{ans}
year limited
warranty

Technical information / Information technique

Project / Projet : Contact : Date : Tel / Tél :	Products and specifications are subject to change without notice. Please contact our sale office for any further enquiry. <i>Les produits et les caractéristiques peuvent être modifiés sans préavis. Pour toute demande de renseignements, veuillez communiquer avec notre service à la clientèle.</i>	GLASS OPTIONS / VERRE	FINISH OPTIONS / FINI
		5/32" (4mm) 40: Clear / Clair	11 : Chrome / Chrome 25 : Brushed Nickel / Nickel brossé



MODEL MODÈLE	DIMENSION DIMENSION	APPROX. ENTRY OPENING OUVERTURE ENTRÉE APPROX. (A)	HEIGHT HAUTEUR (B)	MIN / MAX (C)	NARROW FIXED PANEL PANNEAU FIXE ÉTROIT	LARGE FIXED PANEL GRAND PANNEAU FIXE	DOOR PANELS PANNEAUX DE PORTE	ACRYLIC WALL MUR	BASE
FAX323	32" x 32" 813mm x 813mm	19" 482mm	72" 1828 mm	41 3/8" to/à 41 15/16" 1050mm to/à 1065mm	14 3/8" x 67 1/8" 364mm x 1705mm	22 1/4" x 67 1/8" 565mm x 1705mm	25 1/8" x 69 1/4" 638mm x 1758mm	N/A	ALB32
FAX363	36" x 36" 914mm x 914mm	20" 508mm	72" 1828 mm	43 3/8" to/à 44 3/16" 1108mm to/à 1122mm	14 7/8" x 67 1/8" 376mm x 1705mm	23 1/8" x 67 1/8" 586mm x 1705mm	26" x 69 1/4" 660mm x 1758mm	AWF3677	ALB36