

**Select Monaco 2 sided** | Shower / Douche 2 côtés

Round top shower shield with fixed panel and return panel /  
Écran de douche arrondi avec panneau fixe et panneau de retour



Model shown / Modèle présenté : VQRXS3334-11-40-79

**FEATURES / CARACTÉRISTIQUES :**

- Swivels 170° outwards and 20° inwards  
*Pivote 170° vers l'extérieur et 20° vers l'intérieur*
- European style walk-in shower shield  
*Écran de style européen*
- Available with support bar "X"  
*Offert avec la barre de support "X"*
- Hinge "Q" (rounded)  
*Charnière "Q" (arrondi)*
- 3/8" (10mm) clear tempered glass  
*Verre trempé clair de 3/8" (10 mm)*
- Easy left or right installation (see Instruction Manual)  
*Facile à installer à gauche ou à droite (Voir le manuel d'instruction)*
- 10-year limited warranty  
*garantie limitée de 10 ans*
- Microteck glass surface protection included  
*Protection de verre Microteck incluse*

garantie  
limitée de  
**10**  
ans  
year limited  
warranty

**Microtek®**  
FLEURCO  
Glass surface protection  
Protection de verre

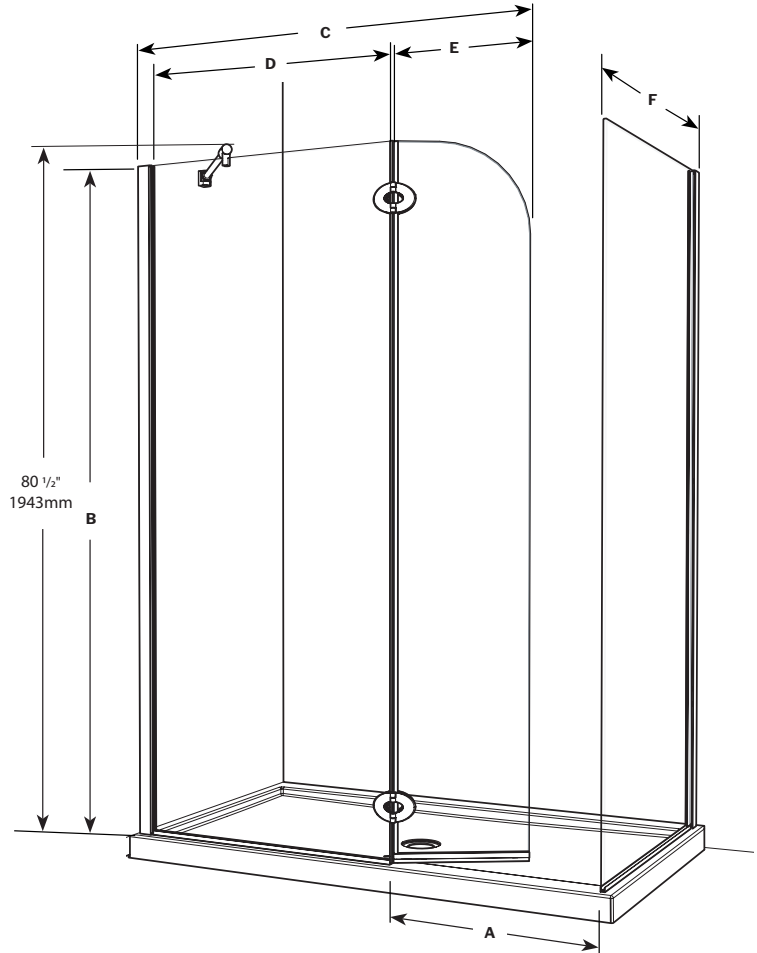
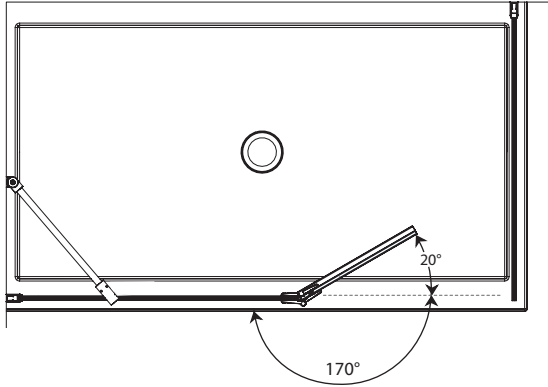
**Technical information / Information technique**

Project / Projet : Contact : Date : Tel / Tél :	Products and specifications are subject to change without notice. Please contact our sale office for any further enquiry.  <i>Les produits et les caractéristiques peuvent être modifiés sans préavis. Pour toute demande de renseignements, veuillez communiquer avec notre service à la clientèle.</i>	<b>GLASS / VERRE</b>	<b>FINISH OPTIONS / FINIS</b>
		3/8" (10 mm) 40 : Clear / Clair	11 : Chrome / Chrome 25 : Brushed Nickel / Nickel brossé 33 : Matte Black / Noir mat

**Round top shower shield with fixed panel and return panel / Écran de douche arrondi avec panneau fixe et panneau de retour**

Model shown / Modèle présenté : VQRXS3334-11-40-79

Top View / Plan

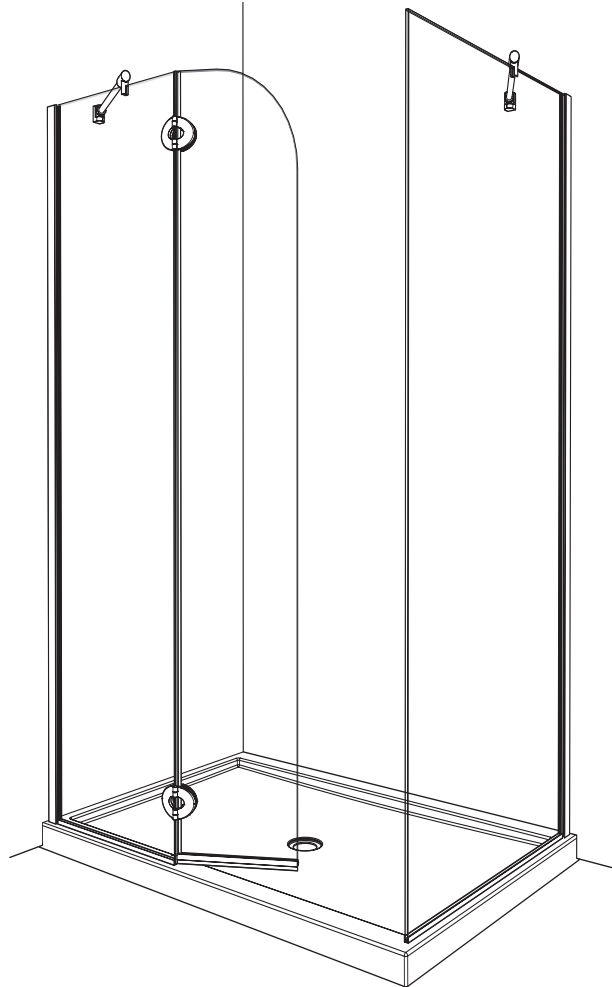


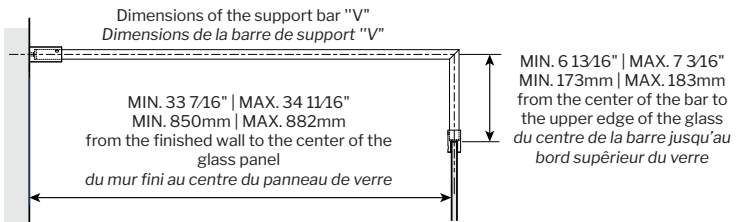
DIMENSION	RETURN PANEL PANNEAUX DE RETOUR (F)	SUPPORT SYSTEM SYSTÈME DE SUPPORT	
30"	29 3/4" à 30 3/8" 756mm x 772mm	Single "X" support bar included. <i>Barre de support simple en « X » incluse.</i>	Optional support bar to be ordered separately. <i>Barre de support en option à commander séparément.</i>
34"	33 3/4" à 34 3/8" 857mm x 873mm	<p>Dimensions of the support bar "V" <i>Dimensions de la barre de support "V"</i></p> <p>MIN. 33 7/16"   MAX. 34 11/16" MIN. 850mm   MAX. 882mm from the finished wall to the center of the glass panel <i>du mur fini au centre du panneau de verre</i></p> <p>MIN. 6 13/16"   MAX. 7 3/16" MIN. 173mm   MAX. 183mm from the center of the bar to the upper edge of the glass <i>du centre de la barre jusqu'au bord supérieur du verre</i></p>	

MODEL MODÈLE	APPROX. ENTRY OPENING OUVERTURE ENTRÉE APPROX (A)	HEIGHT HAUTEUR (B)	ADJUSTMENT AJUSTMENT (C)	FIXED PANEL PANNEAUX FIXE (D)	DOOR PANEL PANNEAUX DE PORTE (E)	BASE
VQRXS24__-XX-40-79	Walk-in Plain -pied	79" 1905mm	39 7/16" to/à 40 1/16" 1001mm to/à 1017mm	23" (24 1/4" to/à 24 7/8") 584mm (614mm to/à 630mm)	15" x 78 1/2" 381mm x 1994mm	NA
VQRXS33__-XX-40-79	Walk-in Plain -pied	79" 1905mm	48 7/16" to/à 49 1/16" 1001mm to/à 1017mm	32" (33 1/4" to/à 33 7/8") 584mm (614mm to/à 630mm)	15" x 78 1/2" 381mm x 1994mm	NA

Technical information / Information technique

Project / Projet : Contact : Date : Tel / Tél :	Products and specifications are subject to change without notice. Please contact our sale office for any further enquiry.  <i>Les produits et les caractéristiques peuvent être modifiés sans préavis. Pour toute demande de renseignements, veuillez communiquer avec notre service à la clientèle.</i>	GLASS / VERRE	FINISH OPTIONS / FINIS
		3/8" (10 mm) 40 : Clear / Clair	11 : Chrome / Chrome 25 : Brushed Nickel / Nickel brossé 33 : Matte Black / Noir mat



DIMENSION	RETURN PANEL PANNEAUX DE RETOUR (F)	SUPPORT SYSTEM SYSTÈME DE SUPPORT	
39"	38 3/4" à 39 1/4" 984mm x 997mm	Two "X" support bars included. <i>Deux barres de support simple en « X » incluses.</i>	Optional support bar "V" to be ordered separately. <i>Barre de support "V" en option à commander séparément.</i>
45"	45 3/8" à 45 7/8" 1152mm x 1165mm	 <p>Dimensions of the support bar "V" <i>Dimensions de la barre de support "V"</i></p> <p>MIN. 33 7/16"   MAX. 34 11/16" MIN. 850mm   MAX. 882mm from the finished wall to the center of the glass panel <i>du mur fini au centre du panneau de verre</i></p> <p>MIN. 6 13/16"   MAX. 7 3/16" MIN. 173mm   MAX. 183mm from the center of the bar to the upper edge of the glass <i>du centre de la barre jusqu'au bord supérieur du verre</i></p>	

garantie  
limitée de  
**10**  
year limited  
warranty

 **Microtek®**  
FLEURCO  
Glass surface protection  
Protection de verre