

## Select LEXUS In-Line / *En Alcôve* | Shower / *Douche*

Door and fixed panel - glass-to-glass hinges / *Porte et panneau fixe - charnières verre contre verre*



Model shown / *Modèle présenté* : PMLP57-11-40-79

### FEATURES / *CARACTÉRISTIQUES* :

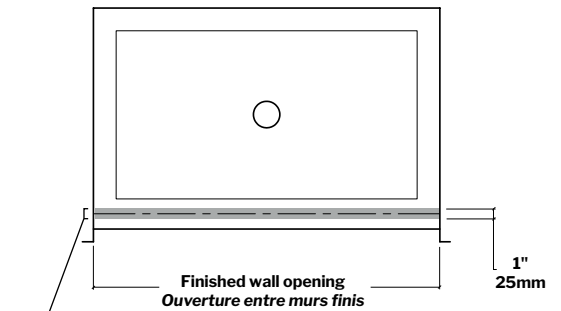
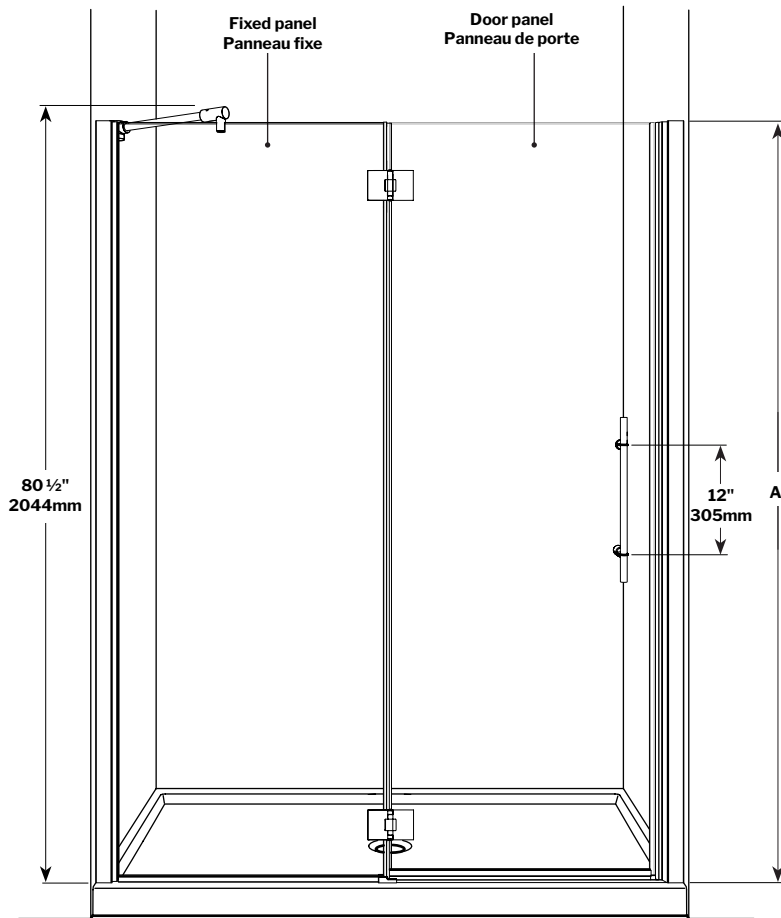
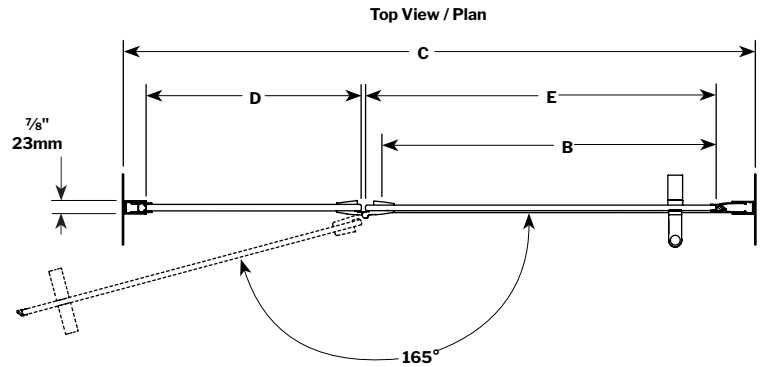
- European style frameless doors  
*Portes sans cadre de style européen*
- Reversible right and left-opening door configuration  
*Ouverture de porte réversible à gauche ou à droite*
- 3/8" (10mm) clear tempered glass  
*Verre trempé clair de 3/8" (10 mm)*
- Available with support bar  
*Disponible avec barre de soutien*
- Easy to install (see Instruction Manual)  
*Facile à installer (Voir le manuel d'instruction)*

garantie  
limitée de  
**10**  
ans  
year limited  
warranty

 **Microtek®**  
FLEURCO  
Glass surface protection  
Protection de verre

**Technical information / Information technique**

Project / Projet : Contact : Date : Tel / Tél :	Products and specifications are subject to change without notice. Please contact our sale office for any further enquiry.  <i>Les produits et les caractéristiques peuvent être modifiés sans préavis. Pour toute demande de renseignements, veuillez communiquer avec notre service à la clientèle.</i>	GLASS / VERRE	FINISH OPTIONS / FINIS
		3/8" (10 mm) 40 : Clear / Clair	11 : Chrome / Chrome 25 : Brushed Nickel / Nickel brossé 33 : Matte Black / Noir mat



**Minimum clearances required for glass panels sitting on a base threshold: 1/2" from the center of the glass panel to BOTH the exterior and interior sides**

**Espace libre minimum requis pour les panneaux de verre sur le seuil de la base: 1/2" du centre du panneau de verre jusqu'à la limite intérieure ET extérieure de la base**

garantie  
limitée de  
**10**  
ans  
year limited  
warranty

**Microtek®**  
FLEURCO  
Glass surface protection  
Protection de verre

### Technical information / Information technique

Project / Projet : Contact : Date : Tel / Tél :	Products and specifications are subject to change without notice. Please contact our sale office for any further enquiry.  <i>Les produits et les caractéristiques peuvent être modifiés sans préavis. Pour toute demande de renseignements, veuillez communiquer avec notre service à la clientèle.</i>	<b>GLASS / VERRE</b>	<b>FINISH OPTIONS / FINIS</b>
		3/8" (10 mm) 40 : Clear / Clair	11 : Chrome / Chrome 25 : Brushed Nickel / Nickel brossé 33 : Matte Black / Noir mat

MODEL MODÈLE	HEIGHT HAUTEUR (A)	APPROX. ENTRY OPENING OUVERTURE ENTRÉE APPROX. (B)	WALL OPENING OUVERTURE (C)	FIXED PANEL PANNEAU FIXE (D)	DOOR PANEL PANNEAU DE PORTE (E)	BASE
<b>PMLP45</b>	79" 2006mm	26" 660mm	45 5/8" to/à 46 7/8" 1159mm to/à 1191mm	14 1/2" 368mm	27 3/16" 691mm	ADQ3248, ADQ3448, ADQ3648, ABE3648, ADF3648 AU_3648, ABT4836-3, ADT4836-3, AZM4836, ADT4842-3, AULV3648, AUTR3648
<b>PMLP57</b>	79" 2006mm	25" 635mm	57 1/8" to/à 58 3/8" 1451mm to/à 1483mm	27" 686mm	26 3/16" 665mm	ADQ3060, ABE3260, ADQ3260, AU_3260, ABT6032-L3/R3, ADT6032-L3/R3, AZM6032, ADQ3460, ABE3660, ADF3660, ADQ3660, AU_3660, ABT6036-3, ADT6036-3, AZM6036, ADQ4260, ADQ4860, AULV3660, AULV3260, AUTR3660, AUTR3260

garantie  
limitée de  
**10**  
ans  
year limited  
warranty

 **Microtek®**  
FLEURCO  
Glass surface protection  
Protection de verre