

KTA In-Line / KTA en alcôve | Shower / Douche


Sliding door and fixed panel / *Porte coulissante et panneau fixe*



Model shown / *Modèle présenté* : Kinetik KTA In-line / Kinetik KTA en alcôve (KTA57-11-40)

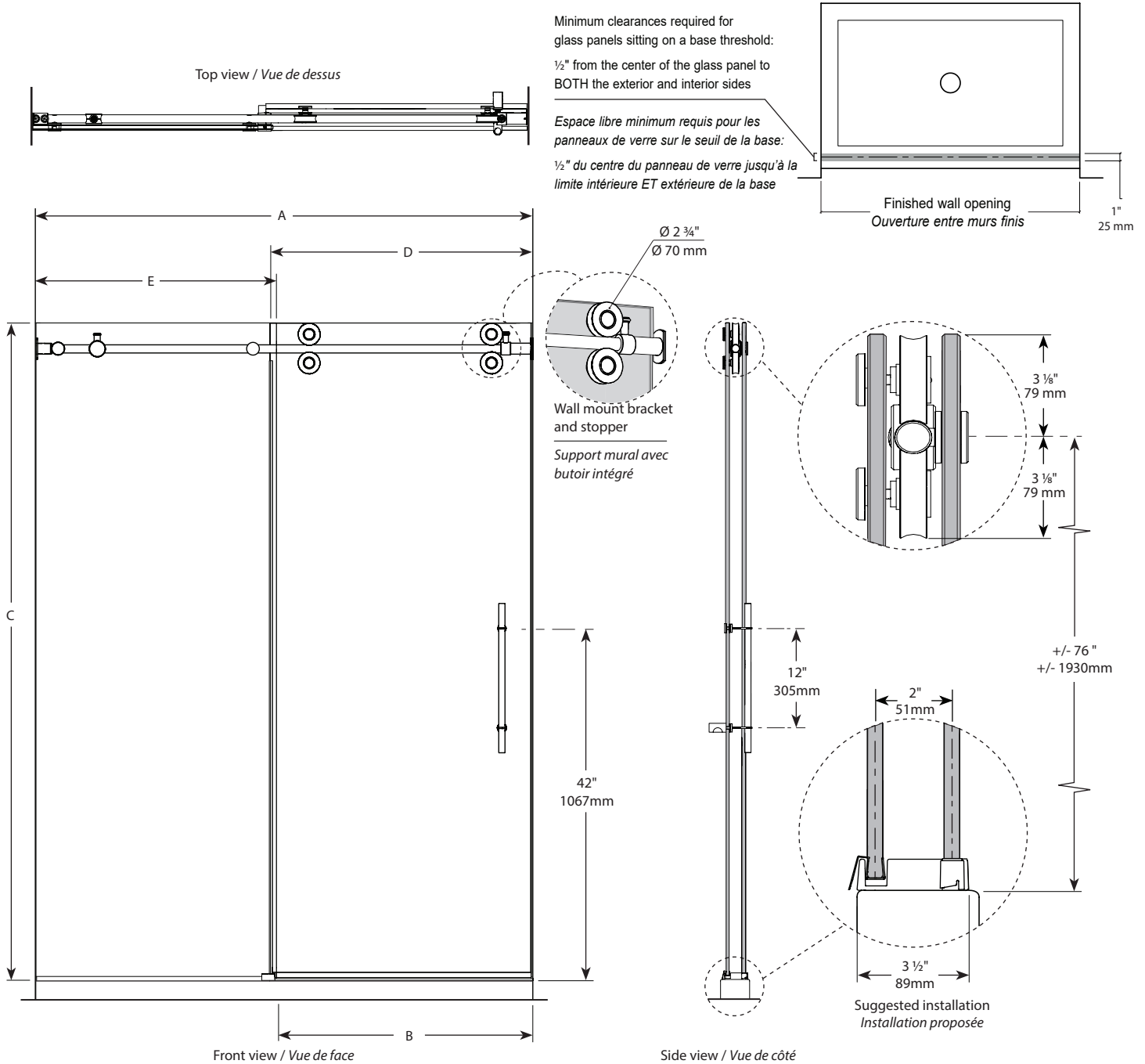
FEATURES / CARACTÉRISTIQUES :

- ◆ Technologically superior door construction
Construction de porte technologiquement supérieure
- ◆ Right or left space-saving sliding door panel
Porte coulissante (à droite ou à gauche) avantageuse pour espaces restreints
- ◆ Tempered glass
Verre trempé
- ◆ Glass thickness : 1/2" (12 mm)
Épaisseur du verre : 1/2" (12 mm)
- ◆ Solid stainless steel running rail
Rail solide en acier inoxydable
- ◆ Sealed stainless steel bearings
Roulettes scellées en acier inoxydable
- ◆ Microtek glass surface protection included
Protection du verre Microtek incluse
- ◆ 10-year limited warranty
Garantie limitée de 10 ans
- ◆ Easy to install (see Instruction Manual)
Facile à installer (Voir le manuel d'instruction)

 **Find a store near you**
Trouvez votre magasin le plus proche

Technical information / Information technique

Project / Projet : Contact : Date : Tel / Tél :	Products and specifications are subject to change without notice. Please contact our sale office for any further enquiry. <i>Les produits et les caractéristiques peuvent être modifiés sans préavis. Pour toute demande de renseignements, veuillez communiquer avec notre service à la clientèle.</i>	Glass / Verre	Finish Options / Finis
		1/2" (12mm) 40 : Clear / Clair	11 : Polished Stainless / Inox poli 35 : Brushed Stainless / Inox brossé



! It is mandatory to have a wall stud on each side of the shower unit to securely fasten the rail to the walls.
 Il est nécessaire d'avoir une ossature murale sur chaque côté de la douche pour fixer la barre de roulement.

Technical information / Information technique

Project / Projet : Contact : Date : Tel / Tél :	Products and specifications are subject to change without notice. Please contact our sales office for any further enquiry. <i>Les produits et les caractéristiques peuvent être modifiés sans préavis. Pour toute demande de renseignements, veuillez communiquer avec notre service à la clientèle.</i>	Glass / Verre	Finish Options / Finis
		1/2" (12mm) 40 : Clear / Clair	11 : Polished Stainless / Inox poli 35 : Brushed Stainless / Inox brossé

Model Modèle	Wall Opening Ouverture (A)	Approx. Entry Opening Entrée (B)	Height Hauteur (C)	Door Panel Panneau de porte (D)	Fixed Panel Panneau fixe (E)	Base
KTA57	57" to/à 59" 1448mm to/à 1499mm	23" to/à 25" 584mm to/à 635mm	79 1/4" 2013mm	31 1/2" x 78 13/16" 800mm x 2002mm	29" x 79" 737mm x 2007mm	ADQ3060, ABE3260, ADQ3260, AU_3260, ABT6032-L3/R3, ADT6032-L3/R3, AZM6032, ADQ3460, ABE3660, ADF3660, ADQ3660, AU_3660, ABT6036-3, ADT6036-3, AZM6036, ADQ4260, ADQ4860, AULV3660, AUTR3660
KTA45	45" to/à 47" 1143mm to/à 1194mm	18" to/à 20" 457mm to/à 508mm	79 1/4" 2013mm	25 1/4" x 78 13/16" 641mm x 2002mm	23" x 79" 584mm x 2007mm	ADQ3060, ABE3260, ADQ3260, AU_3260, ABT6032-L3/R3, ADT6032-L3/R3, AZM6032, ADQ3460, ABE3660, ADF3660, ADQ3660, AU_3660, ABT6036-3, ADT6036-3, AZM6036, ADQ4260, ADQ4860, AULV3648, AUTR3648



Glass surface protection
See information sheet at
the end of this section.

Protection du verre Microtek,
voir à la fin de la section pour
plus d'informations.