

**KTAPR Sided / KTAPR 2 côtés | Shower / Douche**

Sliding Door and fixed panel with return panel (closes against the return panel)


Porte coulissante et panneau fixe avec panneau de retour (fermeture contre le panneau de retour)



Model shown / Modèle présenté : KTAPR 2-Sided / KTAPR 2 côtés (KTAPR5736-11-40)

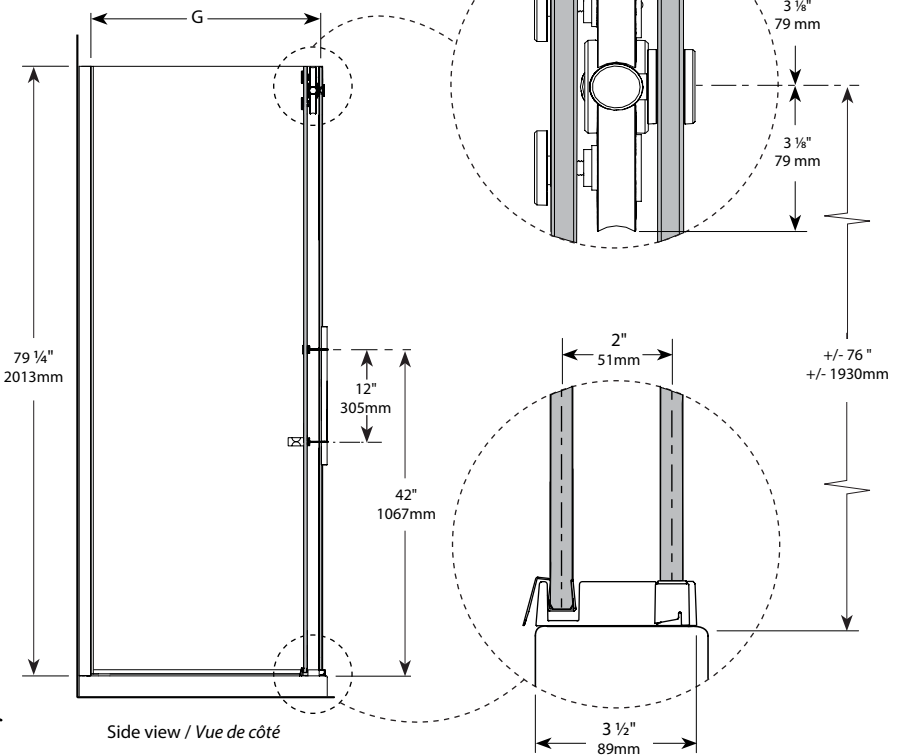
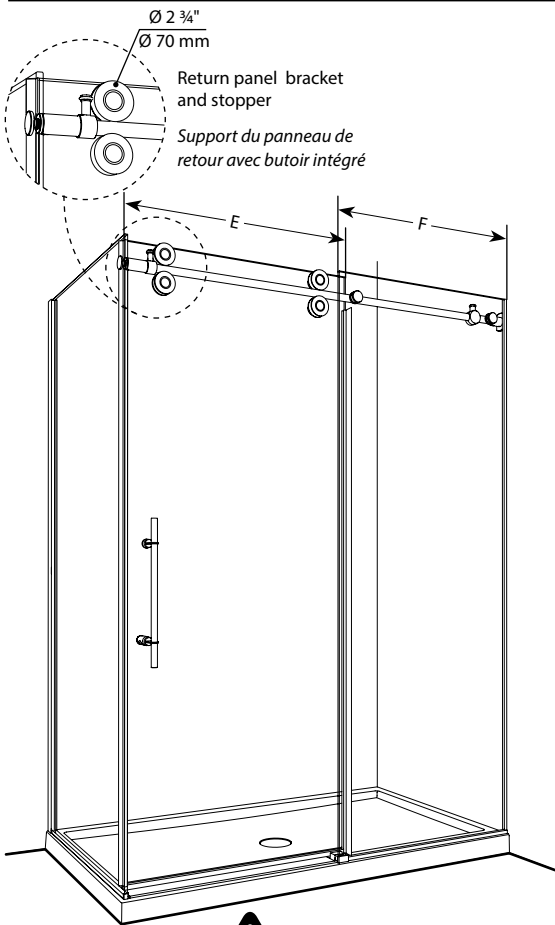
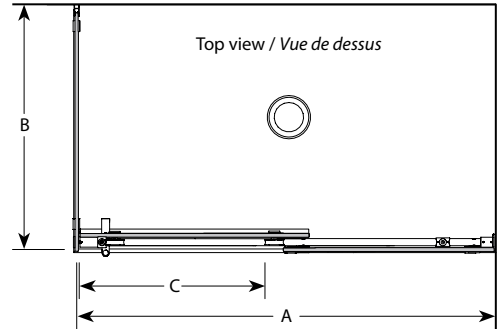
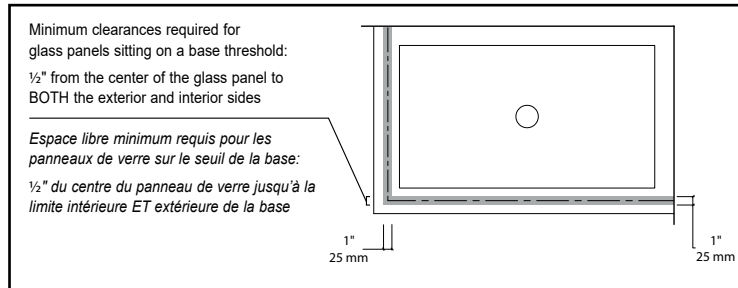
**FEATURES / CARACTÉRISTIQUES :**

- ◆ Technologically superior door construction  
*Construction de porte technologiquement supérieure*
- ◆ Right or left installation  
*Installation à droite ou à gauche*
- ◆ Tempered glass  
*Verre trempé*
- ◆ Glass thickness : 1/2" (12 mm)  
*Épaisseur du verre : 1/2" (12 mm)*
- ◆ Solid stainless steel running rail  
*Rail solide en acier inoxydable*
- ◆ Sealed stainless steel bearings  
*Roulettes scellées en acier inoxydable*
- ◆ Microtek glass surface protection included  
*Protection du verre Microtek incluse*
- ◆ 10-year limited warranty  
*Garantie limitée de 10 ans*
- ◆ Easy to install (see Instruction Manual)  
*Facile à installer (Voir le manuel d'instruction)*

 Find a store near you  
*Trouvez votre magasin le plus proche*

Technical information / Information technique

<b>Project / Projet :</b> <b>Contact :</b> <b>Date :</b> <b>Tel / Tél :</b>	Products and specifications are subject to change without notice. Please contact our sale office for any further enquiry.  <i>Les produits et les caractéristiques peuvent être modifiés sans préavis. Pour toute demande de renseignements, veuillez communiquer avec notre service à la clientèle.</i>	<b>Glass / Verre</b> 40 : Clear / Clair ( 1/2", 12 mm )	<b>Finish Options / Finis</b> 11 : Polished Stainless / Inox poli 35 : Brushed Stainless / Inox brossé



Suggested installation  
 Installation proposée

**!**

It is mandatory to secure the wall bracket for the rail bar into a wall stud for proper support.

Il est nécessaire de fixer le support mural pour la barre de roulement dans une ossature mural pour un soutien adéquat.

Model Modèle	Finished wall to center of return panel Mur fini au centre du panneau de retour (A)	Finished wall to center of fixed panel Mur fini au centre du panneau fixe (B)	Approx. Entry Opening Entrée (C)	Door Panels Panneaux de porte (E)	Fixed Panel Panneau fixe (F)	Return Panel Panneau de retour (G)	Base
KTAPR5736	57 1/4" to/à 59 1/4" 1454mm to/à 1505mm	33 7/8" to/à 34 1/2" 860mm to/à 876mm	23" to/à 25" 546mm to/à 635mm	31 1/2" x 78 13/16" 800mm x 2002mm	29" x 79" 737mm x 2007mm	32 7/8" x 79" 835mm x 2007mm	ADQ3660, ABE3660, ADF3660, AU_3660, ADT6036-L2/R2 ABT6036-L2/R2