

KTAPR Sided / KTAPR 2 côtés | Shower / Douche

Sliding Door and fixed panel with return panel (closes against the return panel)


Porte coulissante et panneau fixe avec panneau de retour (fermeture contre le panneau de retour)



Model shown / Modèle présenté : KTAPR 2-Sided / KTAPR 2 côtés (KTAPR5736-11-40)

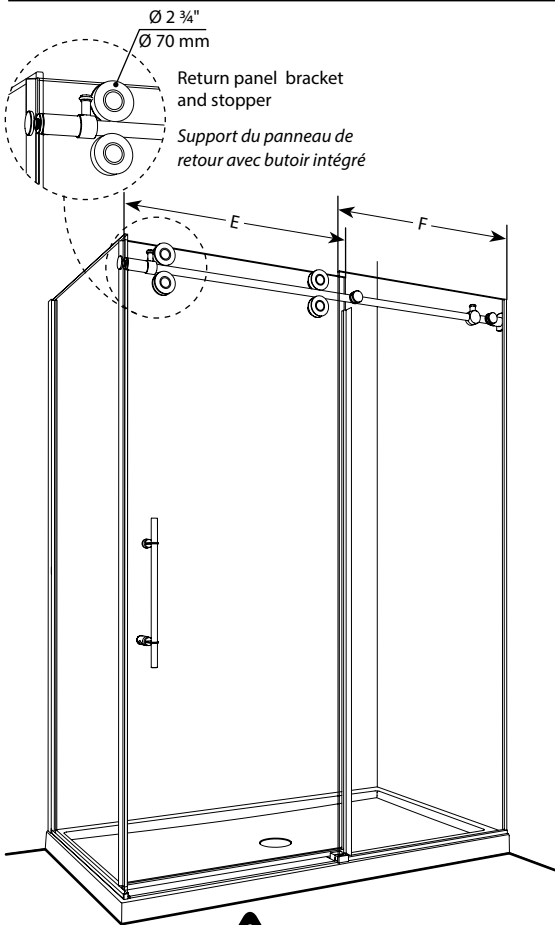
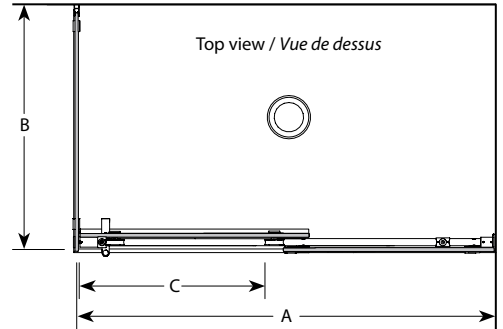
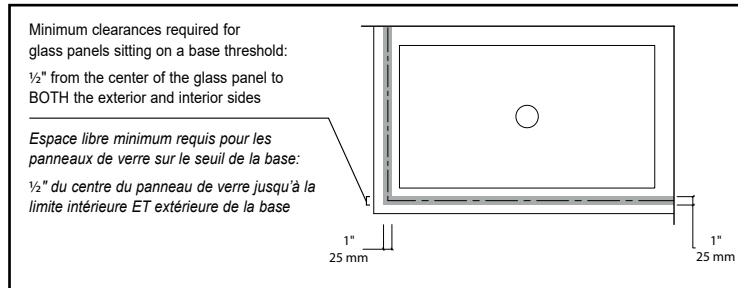
FEATURES / CARACTÉRISTIQUES :

- ◆ Technologically superior door construction
Construction de porte technologiquement supérieure
- ◆ Right or left installation
Installation à droite ou à gauche
- ◆ Tempered glass
Verre trempé
- ◆ Glass thickness : 1/2" (12 mm)
Épaisseur du verre : 1/2" (12 mm)
- ◆ Solid stainless steel running rail
Rail solide en acier inoxydable
- ◆ Sealed stainless steel bearings
Roulettes scellées en acier inoxydable
- ◆ Microtek glass surface protection included
Protection du verre Microtek incluse
- ◆ 10-year limited warranty
Garantie limitée de 10 ans
- ◆ Easy to install (see Instruction Manual)
Facile à installer (Voir le manuel d'instruction)

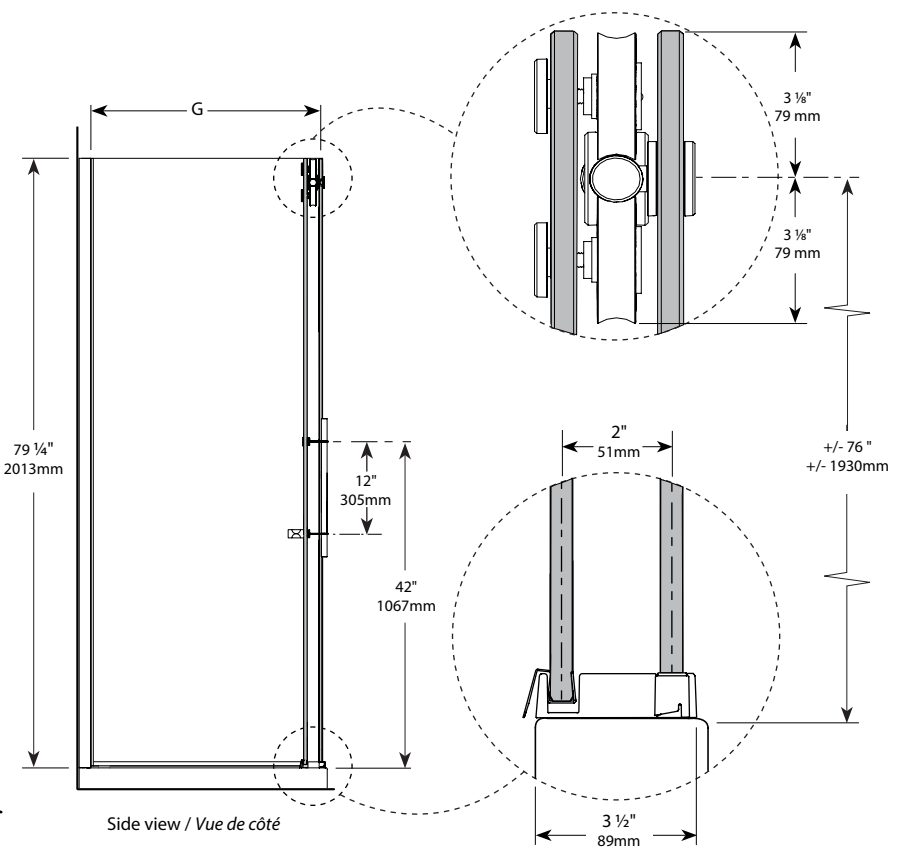
 Find a store near you
Trouvez votre magasin le plus proche

Technical information / Information technique

Project / Projet : Contact : Date : Tel / Tél :	Products and specifications are subject to change without notice. Please contact our sale office for any further enquiry. <i>Les produits et les caractéristiques peuvent être modifiés sans préavis. Pour toute demande de renseignements, veuillez communiquer avec notre service à la clientèle.</i>	Glass / Verre	Finish Options / Finis
		40 : Clear / Clair (1/2" ; 12 mm)	11 : Polished Stainless / Inox poli 35 : Brushed Stainless / Inox brossé



It is mandatory to secure the wall bracket for the rail bar into a wall stud for proper support.
Il est nécessaire de fixer le support mural pour la barre de roulement dans une ossature mural pour un soutien adéquat.



Suggested installation
 Installation proposée

Model Modèle	Finished wall to center of return panel Mur fini au centre du panneau de retour (A)	Finished wall to center of fixed panel Mur fini au centre du panneau fixe (B)	Approx. Entry Opening Entrée (C)	Door Panels Panneaux de porte (E)	Fixed Panel Panneau fixe (F)	Return Panel Panneau de retour (G)	Base
KTAPR5736	57 1/4" to/à 59 1/4" 1454mm to/à 1505mm	33 7/8" to/à 34 1/2" 860mm to/à 876mm	23" to/à 25" 546mm to/à 635mm	31 1/2" x 78 13/16" 800mm x 2002mm	29" x 79" 737mm x 2007mm	32 7/8" x 79" 835mm x 2007mm	ABF3660, ABE3660, ADF3660, ABF6036-(L/R)2, ADT6036-(L/R)2, ABT6036-(L/R)2