


**Door and fixed panel / Porte et panneau fixe**



Model shown / Modèle présenté : K2 In-line / K2 En alcôve (K2A57-11-40)

**FEATURES / CARACTÉRISTIQUES :**

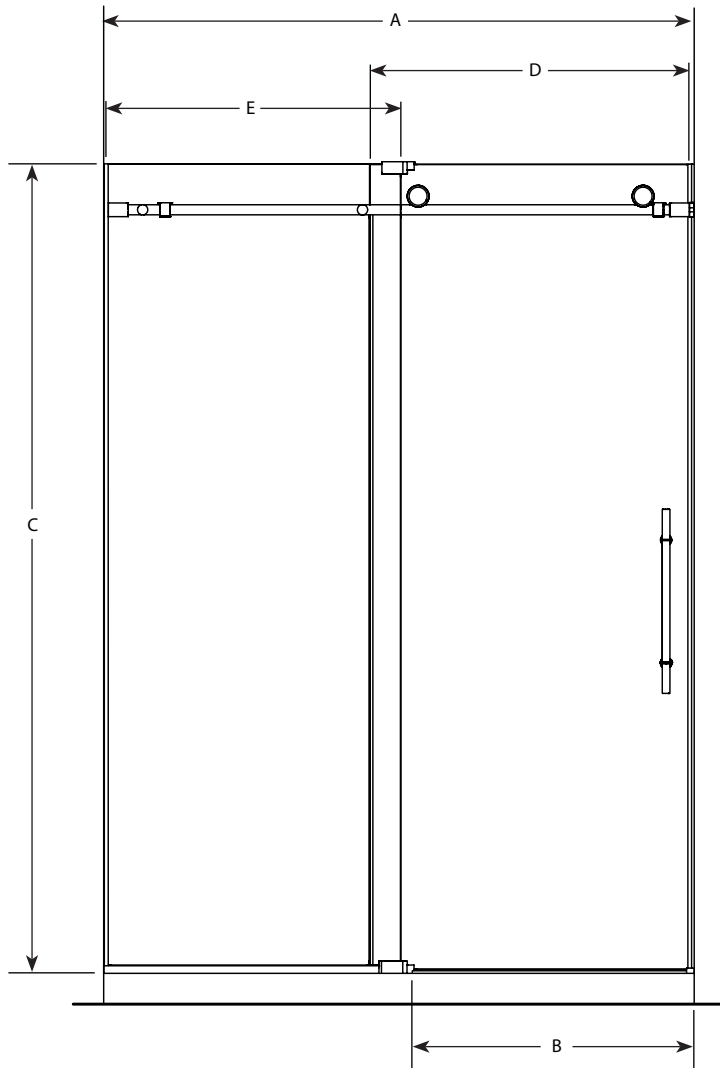
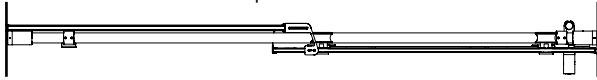
- ◆ Inspired by the original and best-selling Kinetik door series  
*Une inspiration de la fameuse série de portes Kinetik*
- ◆ Technologically superior door construction  
*Construction de porte technologiquement supérieure*
- ◆ Patented anti-jump system  
*Un système anti-saut breveté*
- ◆ Right or left space-saving sliding door panel  
*Ouverture coulissante à droite ou à gauche pour les restreints espaces*
- ◆ Tempered glass  
*Verre trempé*
- ◆ Glass thickness : 3/8" (10mm)  
*Épaisseur du verre : 3/8" (10mm)*
- ◆ Multiple configurations available  
*Configurations multiples disponibles*
- ◆ Microtek glass surface protection included  
*Protection de verre Microtek incluse*
- ◆ Custom sizes available up to 72" width and up to 79" height  
*Douches sur mesure disponibles jusqu'à 72" de largeur et jusqu'à 79" de hauteur*
- ◆ 10-year limited warranty  
*Garantie limitée de 10 ans*
- ◆ Easy to install (see Instruction Manual)  
*Facile à installer (Voir le manuel d'instruction)*

 **Find a store near you**  
**Trouvez votre magasin le plus proche**

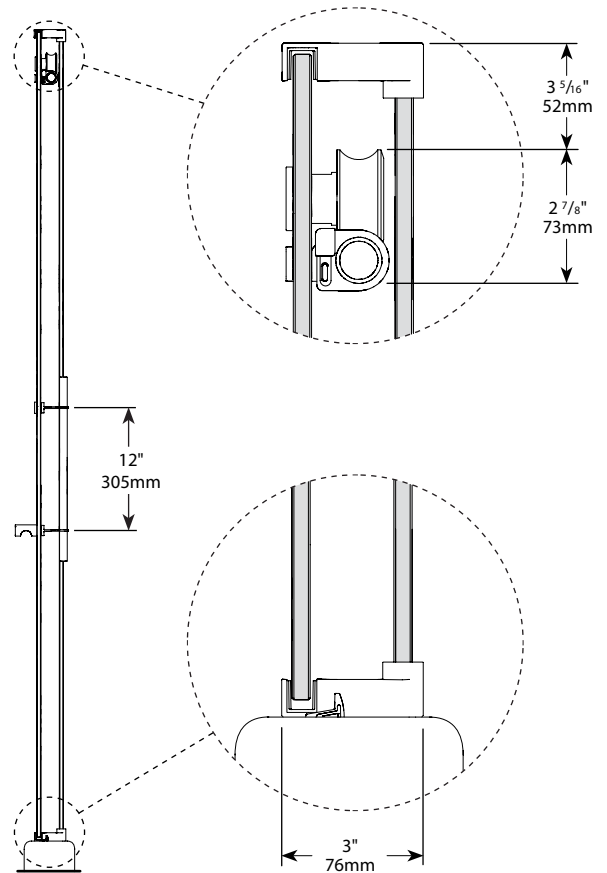
Technical information / Information technique

<b>Project / Projet :</b> <b>Contact :</b> <b>Date :</b> <b>Tel / Tél :</b>	Products and specifications are subject to change without notice. Please contact our sale office for any further enquiry.  <i>Les produits et les caractéristiques peuvent être modifiés sans préavis. Pour toute demande de renseignements, veuillez communiquer avec notre service à la clientèle.</i>	<b>Glass Options / Verre</b> (3/8", 10mm) <b>40 : Clear / Clair</b>	<b>Finish Options / Fini</b> <b>11 : Polished Stainless</b> <i>Inox poli</i> <b>35 : Brushed Stainless</b> <i>Inox brossé</i>
	It is mandatory to have a wall stud on each side of the shower unit to securely fasten the rail to the walls. <i>Il est obligatoire d'avoir une ossature murale sur chaque côté de la douche pour fixer la barre de roulement.</i>		

Top View / Plan



It is mandatory to have a wall stud on each side of the shower unit to securely fasten the rail to the walls.  
*Il est obligatoire d'avoir une ossature murale sur chaque côté de la douche pour fixer la barre de roulement.*



**Microtek**  
 by Fleurco  
 Glass surface protection  
 Protection du verre

**INCLUDED at no charge.**  
**INCLUS sans frais.**

Model / Modèle	Wall Opening / Ouverture (A)	Approx. Entry Opening / Entrée (B)	Height / Hauteur (C)	Door Panel / Panneau de porte (D)	Fixed Panel / Panneau fixe (E)	Base
<b>K2A57</b>	57" to/à 60" 1448mm to/à 1524mm	23" to/à 25" 584mm to/à 635mm	79" 2007mm	32" x 78 3/4" 812mm x 2000mm	29" x 79" 737mm x 2007mm	ADQ3060, ABE3260, ABQ3260, AU_3260, ABT6032-L3/R3 ADT6032-L3/R, AZM6032, ADQ3460, ABE3660, ADF3660, ADQ3660, AU_3660, ABT6036-3 ADT6036-3, AZM6036, ADQ4260, ADQ4860