

LEXUS 2-Sided / *Deux côtés* | Shower / Douche

Door and fixed panel with reurn panel - glass-to-glass hinges / *Porte, panneau fixe et panneau de retour - charnières verre contre verre*



Model shown / *Modèle présenté* : Lexus 2-Sided / *Deux côtés* (PMLR5936-11-40L-MA-79)

FEATURES / *CARACTÉRISTIQUES* :

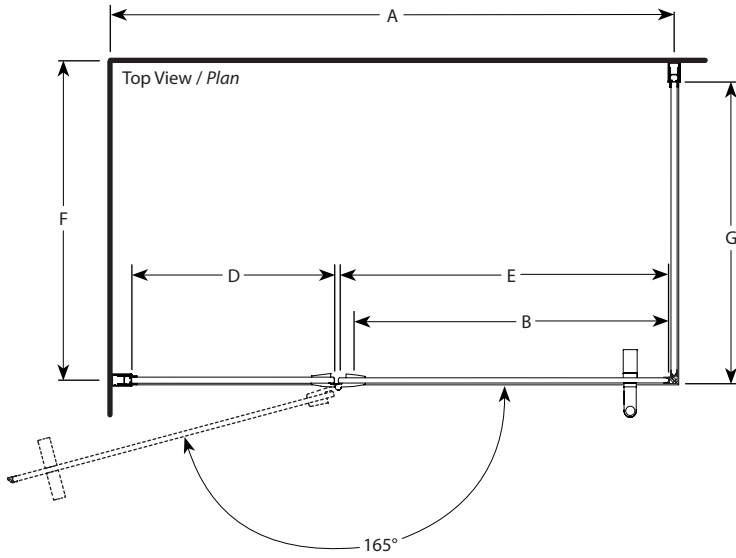
- ◆ European style frameless doors
Portes sans cadre de style européen.
- ◆ Reversible right and left-opening door configuration
Ouverture de porte réversible à gauche ou à droite
- ◆ Tempered glass
Verre trempé
- ◆ Glass thickness : 3/8" (10mm)
Épaisseur du verre : 3/8" (10mm)
- ◆ Microtek glass surface protection included
Protection de verre Microtek incluse
- ◆ Multiple configurations available
Configurations multiples disponibles
- ◆ Available with support bar
Disponible avec barre de soutien
- ◆ Multiple return panel configurations available
Configurations multiples du panneau de retour disponibles
- ◆ 10-year limited warranty
Garantie limitée de 10 ans
- ◆ Easy to install (see Instruction Manual)
Facile à installer (Voir le manuel d'instruction)



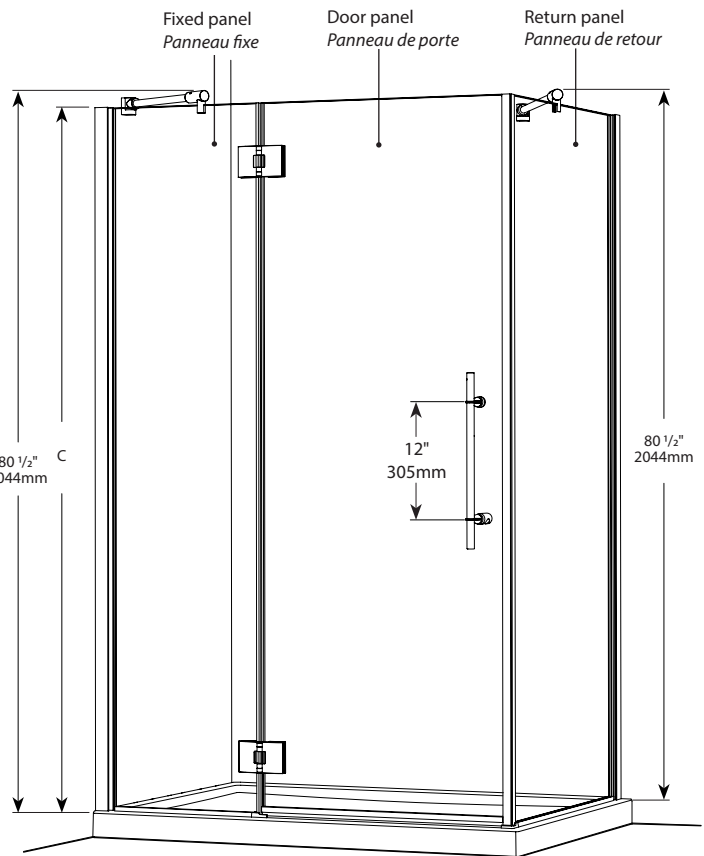
Find a store near you
Trouvez votre magasin le plus proche

Technical information / Information technique

Project / Projet : Contact : Date : Tel / Tél :	Products and specifications are subject to change without notice. Please contact our sales office for any further enquiry. <i>Les produits et les caractéristiques peuvent être modifiés sans préavis. Pour toute demande de renseignements, veuillez communiquer avec notre service à la clientèle.</i>	Glass Options / Verre 40 : Clear / Clair	Finish Options / Fini 11 : Bright Chrome / Chrome brillant 25 : Brushed Nickel / Nickel brossé 33 : Matte Black / Noir mat
--	---	--	--



Return Panel Panneau de retour	Wall Opening Ouverture (F)	Return panel Panneau de retour (G)
32	29 3/4" to/à 30 1/4" 756mm to/à 768mm	28 1/2" 714mm
36	33 1/8" to/à 33 5/8" 841mm to/à 854mm	31 1/2" 800mm
42	39 1/8" to/à 39 5/8" 994mm to/à 1006mm	37 1/2" 953mm
48	45 3/4" to/à 46 1/4" 1162mm to/à 1175mm	44 1/8" 1121mm



Model Modèle	Wall Opening Ouverture (A)	Approx. Entry Opening Ouverture entrée approx. (B)	Height Hauteur (C)	Fixed panel Panneau fixe (D)	Door panel Panneau de porte (E)	Base
PMLR47_--	45 1/2" to/à 46" 1156mm to/à 1168mm	25" 635mm	79" 2006mm	17 1/4" 438mm	26 3/16" 665mm	32: ADQ3248 36: ADQ3648, ABE3648, ADF3648, AU_3648, ADT4836-L2/R2 ABT4836-L2/R2, ADTC4836-L2/R2, AULV3648, AUTR3648
PMLR59_--	57 1/2" to/à 58" 1461mm to/à 1473mm	25" 635mm	79" 2006mm	29 1/4" 743mm	26 3/16" 665mm	32: ADQ3260, ABE3260, AU_3260, AULV3260, AULV3260 36: ADQ3660, ABE3660, ADF3660, AU_3660, ADT6036-L2/R2, ABT6036-L2/R2, AULV3660, AULV3660, AULV3660 42: ADQ4260 48: ADQ4860