

## LEXUS 2-Sided / Deux côtés | Shower / Douche


Door and fixed panel with reurn panel - glass-to-glass hinges / Porte, panneau fixe et panneau de retour - charnières verre contre verre



Model shown / Modèle présenté : Lexus 2-Sided / Deux côtés (PMLR5936-11-40L-MA-79)

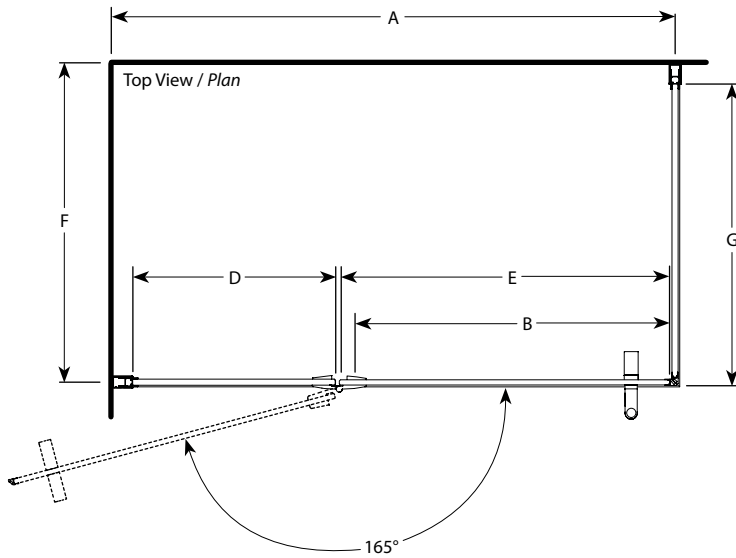
### FEATURES / CARACTÉRISTIQUES :

- ◆ European style frameless doors  
*Portes sans cadre de style européen.*
- ◆ Reversible right and left-opening door configuration  
*Ouverture de porte réversible à gauche ou à droite*
- ◆ Tempered glass  
*Verre trempé*
- ◆ Glass thickness : 3/8" (10mm)  
*Épaisseur du verre : 3/8" (10mm)*
- ◆ Microtek glass surface protection included  
*Protection de verre Microtek incluse*
- ◆ Multiple configurations available  
*Configurations multiples disponibles*
- ◆ Available with support bar  
*Disponible avec barre de soutien*
- ◆ Multiple return panel configurations available  
*Configurations multiples du panneau de retour disponibles*
- ◆ 10-year limited warranty  
*Garantie limitée de 10 ans*
- ◆ Easy to install (see Instruction Manual)  
*Facile à installer (Voir le manuel d'instruction)*

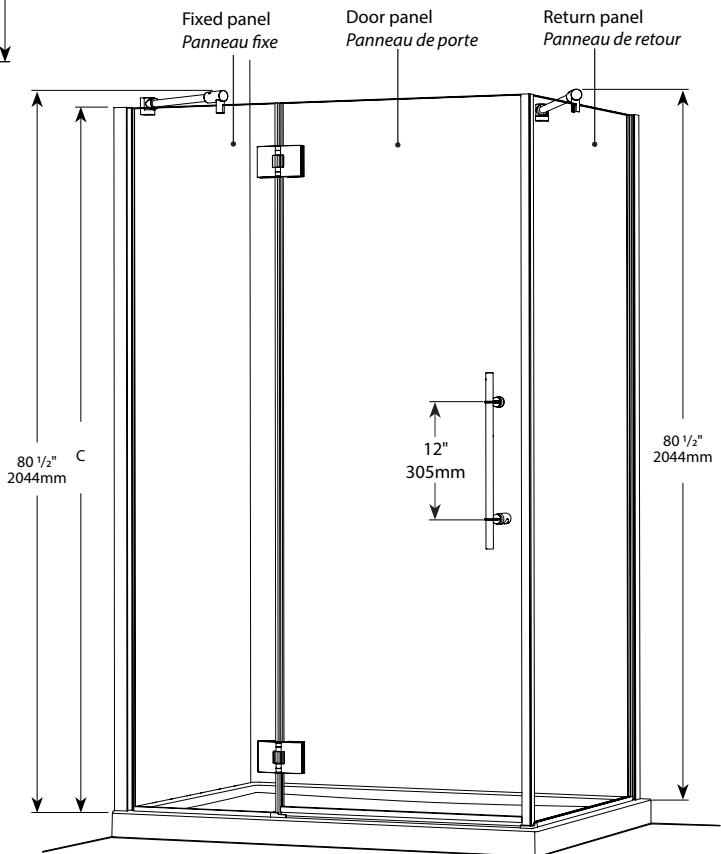
 Find a store near you  
*Trouvez votre magasin le plus proche*

## Technical information / Information technique

<b>Project / Projet :</b> <b>Contact :</b> <b>Date :</b> <b>Tel / Tél :</b>	Products and specifications are subject to change without notice. Please contact our sales office for any further enquiry.  <i>Les produits et les caractéristiques peuvent être modifiés sans préavis. Pour toute demande de renseignements, veuillez communiquer avec notre service à la clientèle.</i>	<b>Glass Options / Verre</b> 40 : Clear / Clair	<b>Finish Options / Fini</b> 11 : Bright Chrome / Chrome brillant 25 : Brushed Nickel / Nickel brossé 33 : Matte Black / Noir mat
--	---	--	--



Return Panel Panneau de retour	Wall Opening Ouverture (F)	Return panel Panneau de retour (G)
32	29 3/4" to/à 30 1/4" 756mm to/à 768mm	28 1/8" 714mm
36	33 1/8" to/à 33 5/8" 841mm to/à 854mm	31 1/2" 800mm
42	39 1/8" to/à 39 5/8" 994mm to/à 1006mm	37 1/2" 953mm
48	45 3/4" to/à 46 1/4" 1162mm to/à 1175mm	44 1/8" 1121mm



**Microtek** INCLUDED at no charge.  
 by Fleurco  
 Glass surface protection INCLUS sans frais.  
 Protection du verre

Model Modèle	Wall Opening Ouverture (A)	Approx. Entry Opening Ouverture entrée approx. (B)	Height Hauteur (C)	Fixed panel Panneau fixe (D)	Door panel Panneau de porte (E)	Base
PMLR47__	45 1/2" to/à 46" 1156mm to/à 1168mm	25" 635mm	79" 2006mm	17 1/4" 438mm	26 3/16" 665mm	32: ADQ3248 36: ADQ3648, ABE3648, ADF3648, AU_3648, ADT4836-L2/R2, ABT4836-L2/R2, ADTC4836-L2/R2
PMLR59__	57 1/2" to/à 58" 1461mm to/à 1473mm	25" 635mm	79" 2006mm	29 1/4" 743mm	26 3/16" 665mm	32: ADQ3260, ABE3260, AU_3260, 36: ADQ3660, ABE3660, ADF3660, AU_3660, ADT6036-L2/R2, ABT6036-L2/R2 42: ADQ4260 48: ADQ4860