

**Door and fixed panel- glass-to-glass hinges / Porte et panneau fixe- charnières verre à verre**




Model shown / Modèle présenté : Lexus InLine / En alcôve (PLALP57-11-40L-79)

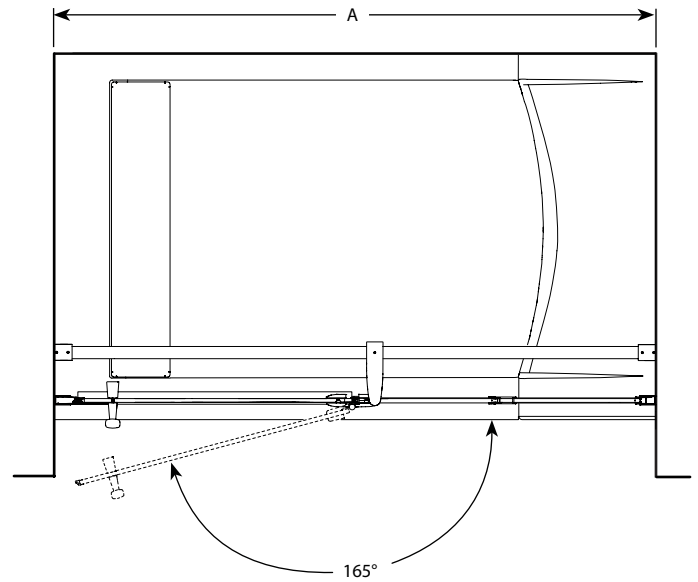
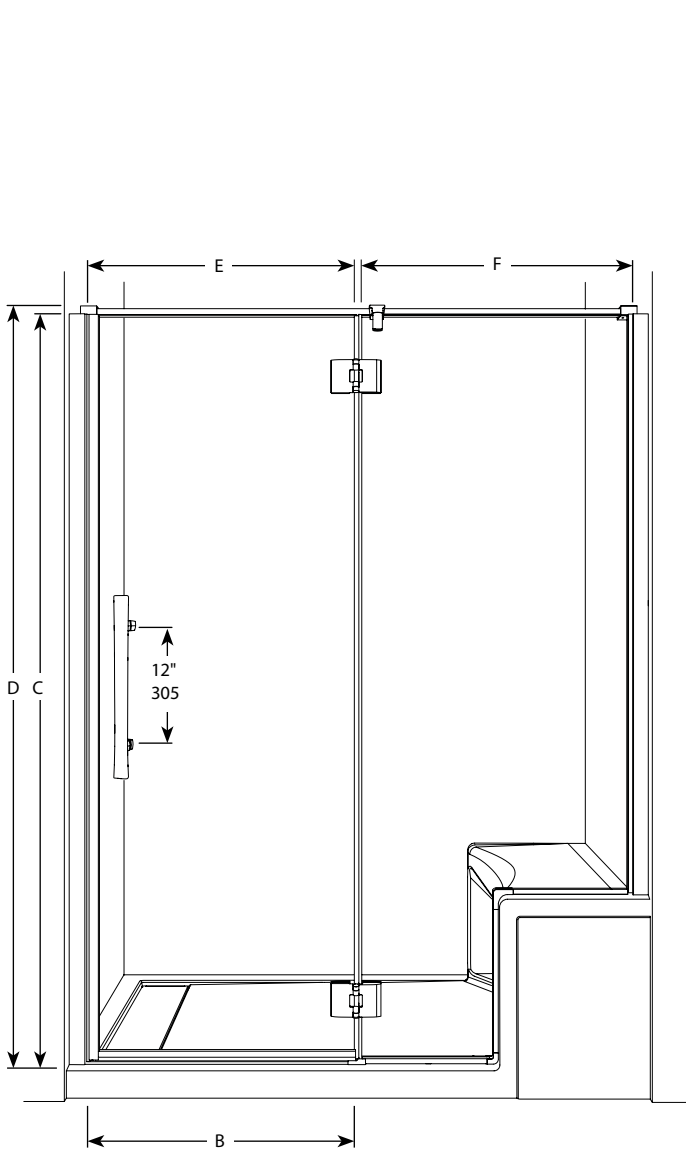
Base shown / Base présenté : Alessa (ASER6036-18-7)

**FEATURES / CARACTÉRISTIQUES :**

- ◆ European style frameless door  
*Porte sans cadre de style européen.*
- ◆ Reversible right and left-opening door configuration  
*Ouverture de porte réversible à gauche ou à droite*
- ◆ Tempered glass  
*Verre trempé*
- ◆ Glass thickness : 3/8" (10mm)  
*Épaisseur du verre : 3/8" (10mm)*
- ◆ Microtek glass surface protection included  
*Protection de verre Microtek incluse*
- ◆ Multiple configurations available  
*Configurations multiples disponibles*
- ◆ Choice of hinges  
*Choix de charnières*
- ◆ Choice of handle  
*Choix de poignée*
- ◆ 10-year limited warranty  
*Garantie limitée de 10 ans*
- ◆ Easy to install (see Instruction Manual)  
*Facile à installer (Voir le manuel d'instruction)*

 **Find a store near you**  
**Trouvez votre magasin le plus proche**

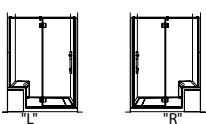
<b>Project / Projet :</b> <b>Contact :</b> <b>Date :</b> <b>Tel / Tél :</b>	Products and specifications are subject to change without notice. Please contact our sale office for any further enquiry.  <i>Les produits et les caractéristiques peuvent être modifiés sans préavis. Pour toute demande de renseignements, veuillez communiquer avec notre service à la clientèle.</i>	<b>Glass Options / Verre</b> 40 : Clear / Clair	<b>Finish Options / Fini</b> 11 : Bright Chrome / Chrome brillant 25 : Brushed Nickel / Nickel broissé



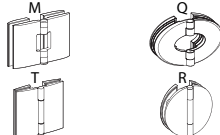
Model Modèle	Wall opening Ouverture (A)	Approx. Entry Opening Ouverture entrée approx. (B)	Height Hauteur (C)	Height to top of support bar Hauteur jusqu'au dessus de la barre de soutien (D)	Door Panel Panneau de porte (E)	Fixed panel Panneau fixe (F)	Base
PLALP57	57 3/8" to /à 58 5/8" 1457mm to /à 1489mm	26 1/2" 673mm	79" 2006mm	80 1/2" 2044mm	26 3/16" x 78 1/2" 665mm x 1993mm	27 7/16" x 79" 697mm x 2006mm	ASEL6036, ASER6036

**Options**

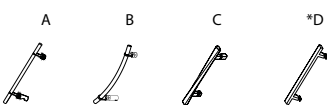
Insert Code L or R  
Insérer le code L ou R



Insert Code M, Q, T or R  
Insérer le code M, Q, T ou R



Insert Code A, B, C, or D / Insérer le code A, B, C, ou D



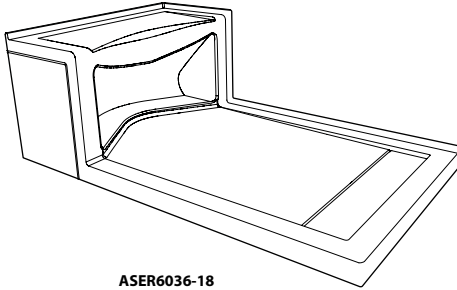
\* Available in Polished Chrome (11) and Brushed Nickel (25)  
Disponible en Chrome (11) et en Nickel Broissé (25)

**Microtek**  
by Fleurco  
Glass surface protection  
Protection du verre

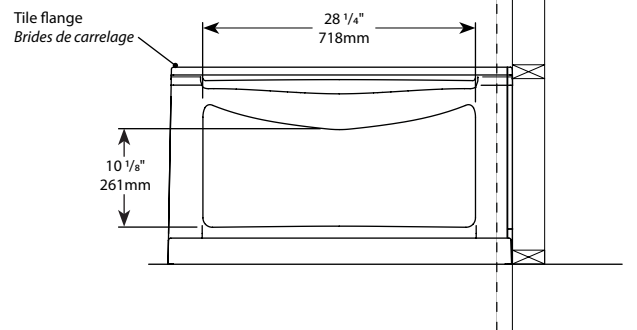
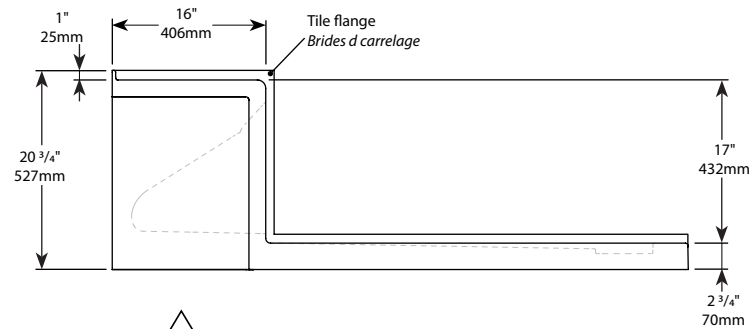
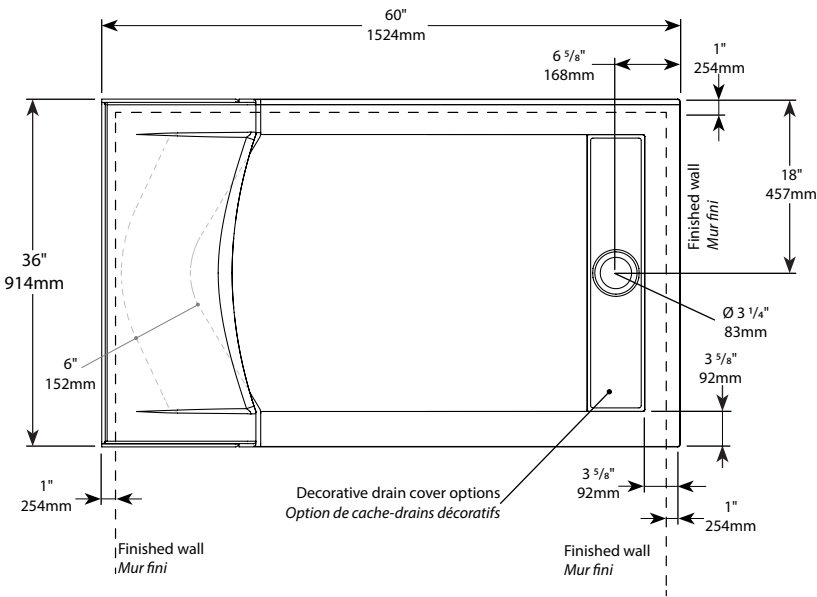
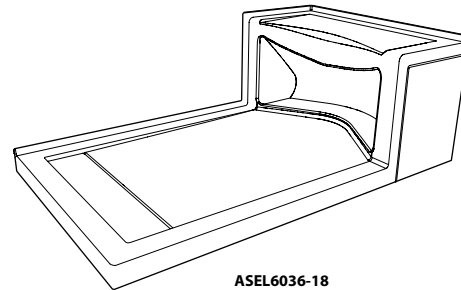
**INCLUDED at no charge.**  
**INCLUS sans frais.**

<p><b>Project / Projet :</b>  <b>Contact :</b>  <b>Date :</b>  <b>Tel / Tél :</b></p>	<p>Products and specifications are subject to change without notice. Please contact our sale office for any further enquiry.  <i>Les produits et les caractéristiques peuvent être modifiés sans préavis. Pour toute demande de renseignements, veuillez communiquer avec notre service à la clientèle.</i></p>	<p><b>Base Color / Couleur de la base</b>  <b>18 : White / Blanc</b></p>
---	---	--

**R**  
**RIGHT-SIDE CONFIGURATION**  
**DRAIN CÔTÉ DROIT**



**L**  
**LEFT-SIDE CONFIGURATION**  
**DRAIN CÔTÉ GAUCHE**



\*Tolerance ± 1/4" / 6mm