


Door with knee wall return panel with wallmount hinges / Porte de douche et panneau de côté avec acharnières au mur



Model shown / Modèle présenté : Podium Cube (PWJQ3636-11-40L-TD-63)

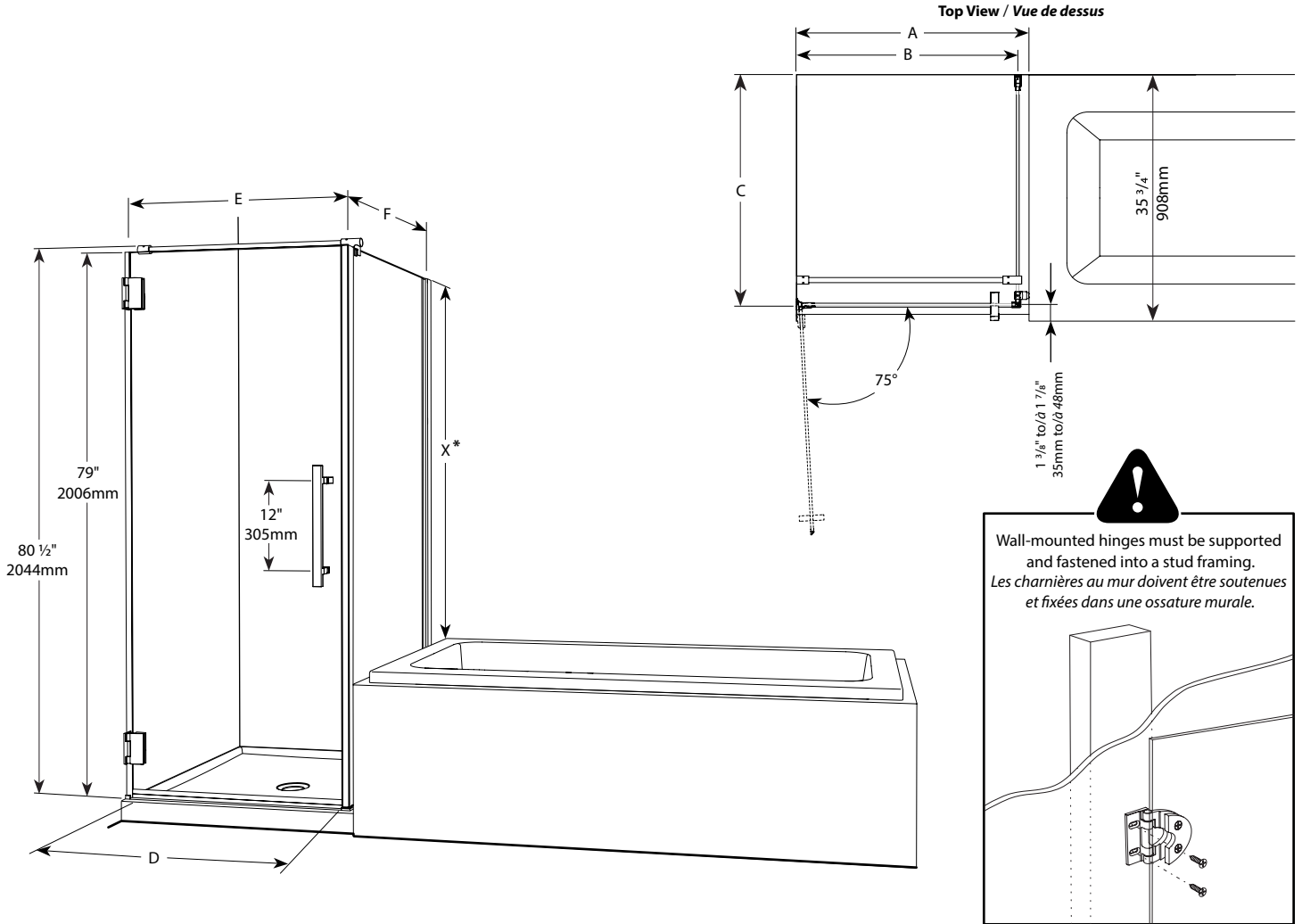
FEATURES / CARACTÉRISTIQUES :

- ◆ European style frameless door
Porte sans cadre de style européen.
- ◆ Tempered glass
Verre trempé
- ◆ Glass thickness : 3/8" (10mm)
Épaisseur du verre : 3/8" (10mm)
- ◆ Optional Microtek glass surface protection
Option d'appliquer la protection du verre Microtek
- ◆ 2 optional towel bar choices
Choix de 2 porte-serviettes optionnels
- ◆ Choice of handles
Choix de poignées
- ◆ Choice of hinges
Choix de charnières
- ◆ Reversible right and left-opening door configuration
Ouverture de porte réversible à gauche ou à droite
- ◆ 10-year limited warranty
Garantie limitée de 10 ans
- ◆ Easy to install (see Instruction Manual)
Facile à installer (Voir le manuel d'instruction)

 **Find a store near you**
Trouvez votre magasin le plus proche

Technical information / Information technique

Project / Projet : Contact : Date : Tel / Tél :	Products and specifications are subject to change without notice. Please contact our sale office for any further enquiry. <i>Les produits et les caractéristiques peuvent être modifiés sans préavis. Pour toute demande de renseignements, veuillez communiquer avec notre service à la clientèle.</i>	Glass / Verre 3/8" (10 mm) 40 : Clear / Clair	Finish Options / Finis 11 : Chrome / Chrome 25 : Brushed Nickel / Nickel Brossé



Warning!
 Wall-mounted hinges must be supported and fastened into a stud framing.
Les charnières au mur doivent être soutenues et fixées dans une ossature murale.

Microtek INCLUDED at no charge.
 by Fleurco
 Glass surface protection INCLUS sans frais.
 Protection du verre

Model Modèle	Wall Opening Ouverture (A)	Finished wall to center of return panel Ouverture du mur fini au centre du panneau de retour (B)	Finished wall to center of fixed panel Ouverture du mur fini au centre du panneau fixe (C)	Approx. Entry Opening Ouverture entrée approx. (D)	Door Panel Panneau de porte (E)	* Return panel assembly Assemblage du Panneau de retour (F)	Base
PWJQ3636	33 7/8" to/à 34 1/8" 860mm to/à 866mm	32 1/4" to/à 32 1/2" 819mm to/à 825mm	33" to/à 33 1/2" 838mm to/à 825mm	31" 787mm	31 3/16" x 78 1/2" 792mm x 1993mm	32 9/16" to/à 33 3/16" 827mm to/à 843mm	ADC36ST, ADQ3636

Options

<p>Insert Code L or R Insérer le code L ou R</p>	<p>Insert Code M, Q, T or R Insérer le code M, Q, T ou R</p>	<p>Insert Code A, B, C, or D / Insérer le code A, B, C, ou D</p>	<p>* Return panel / Panneau de retour</p> <p>Height / Hauteur: 63" x 65"</p> <p>BASE</p>
--	--	--	--