


Door and fixed panel - glass-to-glass hinges / Porte et panneau fixe - charnières verre contre verre



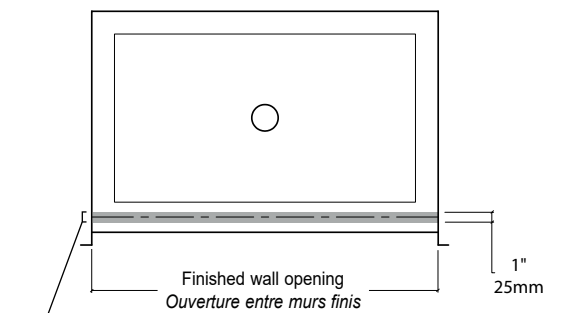
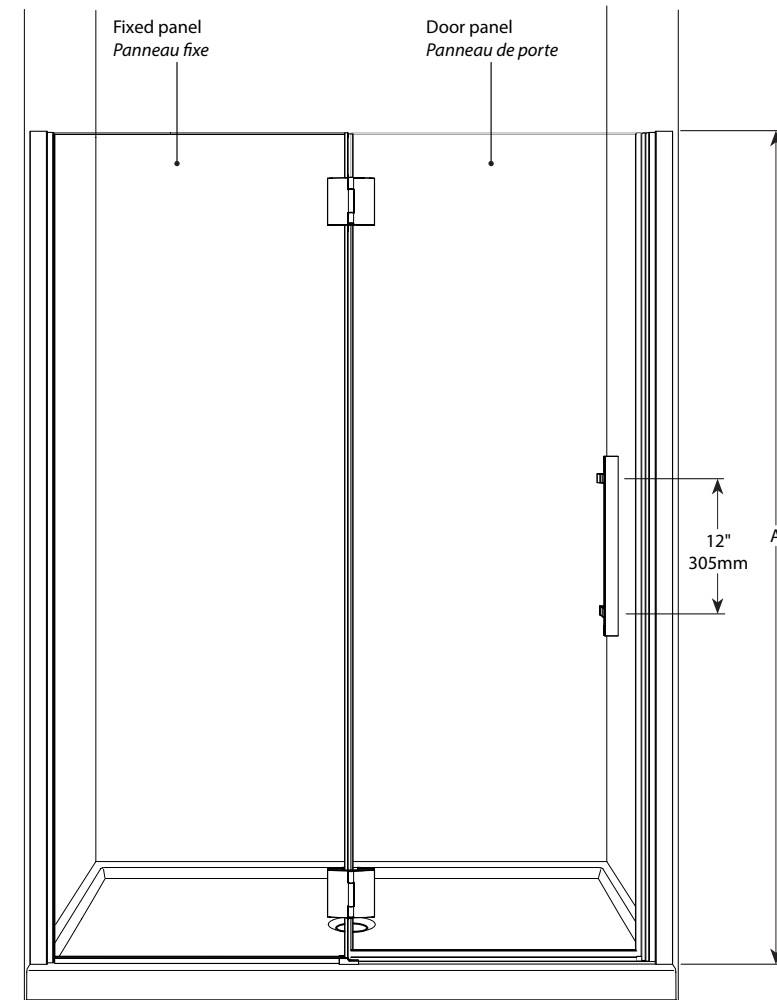
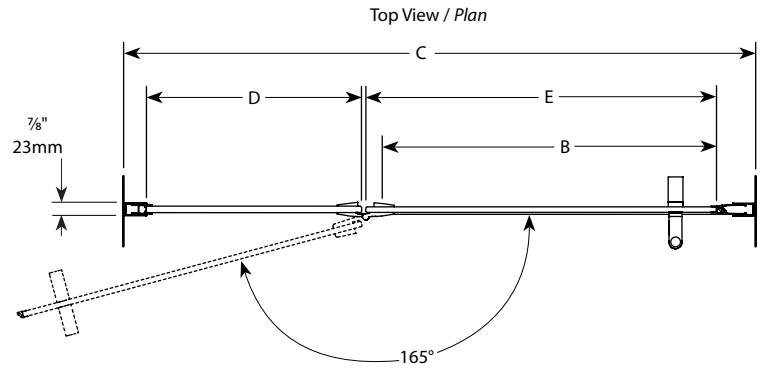
Model shown / Modèle présenté : Lexus (PGLP57-11-40L-TD-79)

FEATURES / CARACTÉRISTIQUES :

- ◆ European style frameless doors
Portes sans cadre de style européen.
- ◆ Reversible right and left-opening door configuration
Ouverture de porte réversible à gauche ou à droite
- ◆ Tempered glass
Verre trempé
- ◆ Glass thickness : 3/8" (10mm)
Épaisseur du verre : 3/8" (10mm)
- ◆ Microtek glass surface protection included
Protection de verre Microtek incluse
- ◆ Multiple configurations available
Configurations multiples disponibles
- ◆ Choice of hinges
Choix de charnières
- ◆ Choice of handles
Choix de poignées
- ◆ Available with support bar or glass shelf
Disponible avec barre de soutien ou étagère de verre
- ◆ 10-year limited warranty
Garantie limitée de 10 ans
- ◆ Easy to install (see Instruction Manual)
Facile à installer (Voir le manuel d'instruction)

 **Find a store near you**
Trouvez votre magasin le plus proche

Project / Projet : Contact : Date : Tel / Tél :	Products and specifications are subject to change without notice. Please contact our sale office for any further enquiry. <i>Les produits et les caractéristiques peuvent être modifiés sans préavis. Pour toute demande de renseignements, veuillez communiquer avec notre service à la clientèle.</i>	Glass Options / Verre 40 : Clear / Clair	Finish Options / Fini 11 : Bright Chrome / Chrome brillant 25 : Brushed Nickel / Nickel brossé
--	--	---	---



Minimum clearances required for glass panels sitting on a base threshold:
 1/2" from the center of the glass panel to BOTH the exterior and interior sides

*Espace libre minimum requis pour les panneaux de verre sur le seuil de la base:
 1/2" du centre du panneau de verre jusqu'à la limite intérieure ET extérieure de la base*

Technical information / Information technique

Project / Projet : Contact : Date : Tel / Tél :	Products and specifications are subject to change without notice. Please contact our sale office for any further enquiry. <i>Les produits et les caractéristiques peuvent être modifiés sans préavis. Pour toute demande de renseignements, veuillez communiquer avec notre service à la clientèle.</i>	Glass Options / Verre 40 : Clear / Clair	Finish Options / Fini 11 : Bright Chrome / Chrome brillant 25 : Brushed Nickel / Nickel brossé

Model / Modèle	Height / Hauteur (A)	Approx. Entry Opening / Ouverture entrée approx. (B)	Wall Opening / Ouverture (C)	Fixed panel / Panneau fixe (D)	Door panel / Panneau de porte (E)	Glass Shelf / Étagères de verre	Base
PXLP33	79" 2006mm	22" 559mm	33 3/8" to/à 34 1/2" 848mm to/à 876mm	6 7/16" 164mm	23 3/16" 589mm	NA	ABC36ST, ABF3636
PXLP34	79" 2006mm	23" 584mm	34 3/8" to/à 35 1/2" 873mm to/à 902mm	6 7/16" 164mm	24 3/16" 614mm	NA	NA
PXLP35	79" 2006mm	24" 610mm	35 3/8" to/à 36 1/2" 899mm to/à 927mm	6 7/16" 164mm	25 3/16" 640mm	NA	NA
PXLP36	79" 2006mm	25" 635mm	36 3/8" to/à 37 1/2" 924mm to/à 953mm	6 7/16" 164mm	26 3/16" 665mm	NA	NA
PXLP37	79" 2006mm	26" 660mm	37 3/8" to/à 38 1/2" 949mm to/à 978mm	6 7/16" 164mm	27 3/16" 691mm	NA	NA
PXLP38	79" 2006mm	24" 610mm	38 1/8" to/à 39 3/8" 968mm to/à 1000mm	9" 229mm	25 3/16" 640mm	NA	NA
PXLP39	79" 2006mm	25" 635mm	39 1/8" to/à 40 3/8" 994mm to/à 1026mm	9" 229mm	26 3/16" 665mm	NA	ABF3242, ABF3642
PXLP40	79" 2006mm	26" 660mm	40 1/8" to/à 41 3/8" 1019mm to/à 1051mm	9" 229mm	27 3/16" 691mm	NA	NA
P_LP41	79" 2006mm	22" 559mm	41 5/8" to/à 42 7/8" 1057mm to/à 1089mm	14 1/2" 368mm	23 3/16" 589mm	10" 254mm	NA
P_LP42	79" 2006mm	23" 584mm	42 5/8" to/à 43 7/8" 1083mm to/à 1114mm	14 1/2" 368mm	24 3/16" 614mm	10" 254mm	NA
P_LP43	79" 2006mm	24" 610mm	43 5/8" to/à 44 7/8" 1108mm to/à 1140mm	14 1/2" 368mm	25 3/16" 640mm	10" 254mm	NA
P_LP44	79" 2006mm	25" 635mm	44 5/8" to/à 45 7/8" 1133mm to/à 1165mm	14 1/2" 368mm	26 3/16" 665mm	10" 254mm	NA
P_LP45	79" 2006mm	26" 660mm	45 5/8" to/à 46 7/8" 1159mm to/à 1191mm	14 1/2" 368mm	27 3/16" 691mm	10" 254mm	ABF3248, ABF3448, ABF3648, ABE3648, ADF3648 ABF4836-3, ABT4836-3, ADT4836-3, AZM4836
P_LP46	79" 2006mm	24" 610mm	46 3/8" to/à 47 5/8" 1178mm to/à 1210mm	17 1/4" 438mm	25 3/16" 640mm	10" 254mm	NA
P_LP47	79" 2006mm	25" 635mm	47 3/8" to/à 48 5/8" 1203mm to/à 1235mm	17 1/4" 438mm	26 3/16" 665mm	10" 254mm	NA
P_LP48	79" 2006mm	26" 660mm	48 3/8" to/à 49 5/8" 1229mm to/à 1260mm	17 1/4" 438mm	27 3/16" 691mm	10" 254mm	NA
P_LP49	79" 2006mm	26" 660mm	48 7/8" to/à 50 1/8" 1241mm to/à 1273mm	17 3/4" 451mm	27 3/16" 691mm	10" 254mm	NA
P_LP50	79" 2006mm	25" 635mm	49 3/4" to/à 51" 1264mm to/à 1295mm	19 3/8" 498mm	26 3/16" 665mm	10" 254mm	NA
P_LP51	79" 2006mm	26" 660mm	50 3/4" to/à 52" 1289mm to/à 1321mm	19 3/8" 498mm	27 3/16" 691mm	10" 254mm	NA
P_LP53	79" 2006mm	22" 559mm	52 11/16" to/à 53 15/16" 1338mm to/à 1370mm	25 9/16" 649mm	23 3/16" 589mm	17" 432mm	NA
P_LP54	79" 2006mm	23" 584mm	53 11/16" to/à 54 15/16" 1364mm to/à 1395mm	25 9/16" 649mm	24 3/16" 614mm	17" 432mm	NA
P_LP55	79" 2006mm	24" 610mm	54 11/16" to/à 55 15/16" 1389mm to/à 1421mm	25 9/16" 649mm	25 3/16" 640mm	17" 432mm	NA
P_LP56	79" 2006mm	24" 610mm	56 1/8" to/à 57 3/8" 1426mm to/à 1457mm	27" 686mm	25 3/16" 640mm	17" 432mm	NA
P_LP57	79" 2006mm	25" 635mm	57 1/8" to/à 58 3/8" 1451mm to/à 1483mm	27" 686mm	26 3/16" 665mm	17" 432mm	ABF3060, ABE3260, ABF3260, ABF6032-L3, ABF6032-R3, ABT6032-L3, ABT6032-R3, ADT6032-L3, ADT6032-R3, AZM6032, ABF3460, ABE3660, ADF3660, ABF3660, ABF6036-3, ABT6036-3, ADT6036-3, AZM6036, ABF4260, ABF4860
P_LP58	79" 2006mm	26" 660mm	58 1/8" to/à 59 3/8" 1476mm to/à 1508mm	27" 686mm	27 3/16" 691mm	17" 432mm	NA
P_LP59	79" 2006mm	25" 635mm	59 3/8" to/à 60 5/8" 1508mm to/à 1540mm	29 1/4" 743mm	26 3/16" 665mm	17" 432mm	NA
P_LP60	79" 2006mm	26" 660mm	60 3/8" to/à 61 5/8" 1534mm to/à 1565mm	29 1/4" 743mm	27 3/16" 691mm	17" 432mm	NA

Options

Insert Code X or G / Insérer le code X ou G

Height becomes 80 1/2"
Hauteur devient 80 1/2"

Shelves are installed 10" from the top
Tablettes installées 10" à partir du haut

Insert Code L or R / Insérer le code L ou R

"L" "R"

Insert Code M, Q, T or R / Insérer le code M, Q, T ou R

Insert Code A, B, C, D or E / Insérer le code A, B, C, D ou E

* Available in Polished Chrome (11) and Brushed Nickel (25)
Disponible en Chrome (11) et en Nickel Brossé (25)

INCLUDED at no charge.
INCLUS sans frais.

Microtek
by Fleurco
Glass surface protection
Protection du verre