


**Shower door with return panel / Porte de douche et panneau de côté sans cadre**



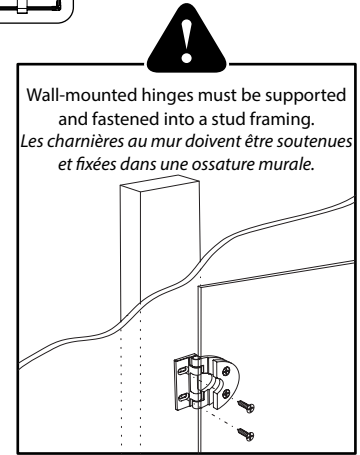
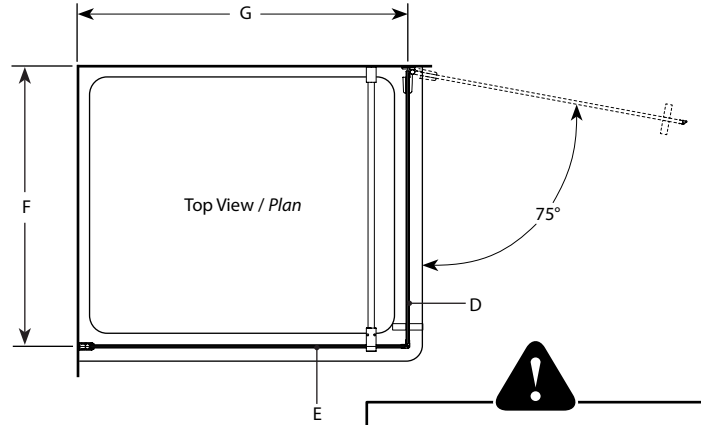
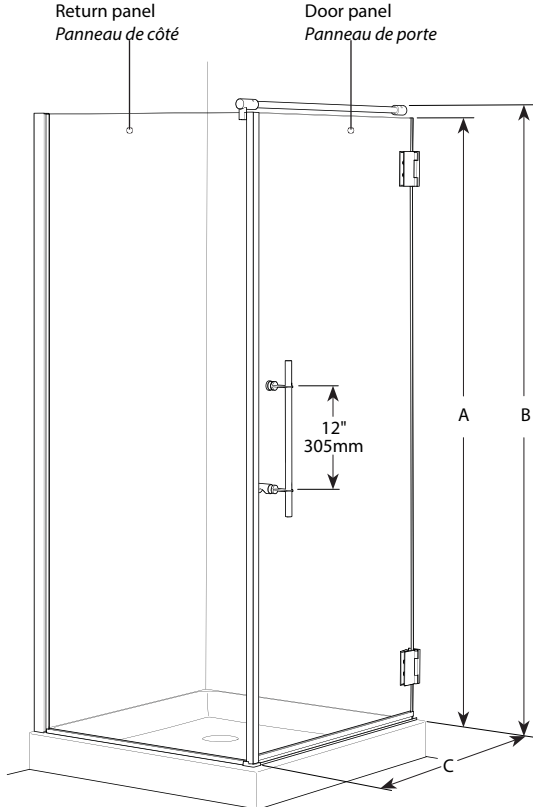
Model shown / Modèle présenté : PXQ3636-11-40R-MA-79

**FEATURES / CARACTÉRISTIQUES :**

- ◆ European style frameless doors  
*Portes sans cadre de style européen.*
- ◆ Available with towel bar  
*Disponible avec porte-serviette*
- ◆ Tempered glass  
*Verre trempé*
- ◆ Glass thickness : 3/8" (10mm)  
*Épaisseur du verre : 3/8" (10mm)*
- ◆ Microtek glass surface protection included  
*Protection de verre Microtek incluse*
- ◆ Multiple configurations available  
*Configurations multiples disponibles*
- ◆ Choice of hinges  
*Choix de charnières*
- ◆ Choice of handles  
*Choix de poignée*
- ◆ Reversible right and left-opening door configuration  
*Ouverture de porte réversible à gauche ou à droite*
- ◆ 10-year limited warranty  
*Garantie limitée de 10 ans*
- ◆ Easy to install (see Instruction Manual)  
*Facile à installer (Voir le manuel d'instruction)*

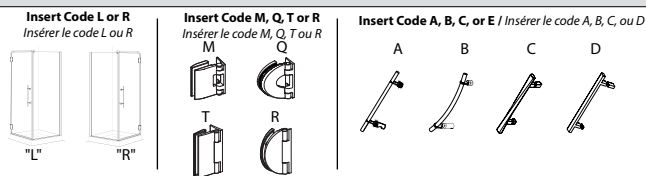
 **Find a store near you**  
*Trouvez votre magasin le plus proche*

<b>Project / Projet :</b> <b>Contact :</b> <b>Date :</b> <b>Tel / Tél :</b>	Products and specifications are subject to change without notice. Please contact our sale office for any further enquiry.  <i>Les produits et les caractéristiques peuvent être modifiés sans préavis. Pour toute demande de renseignements, veuillez communiquer avec notre service à la clientèle.</i>	<b>Glass Options / Verre</b> 40 : Clear / Clair	<b>Finish Options / Fini</b> 11 : Bright Chrome / Chrome brillant 25 : Brushed Nickel / Nickel brossé



Model Modèle	Height Hauteur (A)	Height to top of support bar Hauteur jusqu'au dessus de la barre de soutien (B)	Approx. Entry Opening Ouverture entrée approx. (C)	Door Panel Panneau de porte (D)	Return panels Panneaux de côté (E)	Finished wall to center of wall jamb Ouverture du mur fini au centre du jambage (F)	Finished wall to center of Door panel Ouverture du mur fini au centre du panneau de porte (G)	Base
PXQ3232	79" 2006mm	80 1/2" 2044mm	27 1/2" 699mm	28 3/16" 716mm	28 1/8" 714mm	29 3/16" 741mm	29 7/8" to/à 33 3/8" 759mm to/à 848mm	ALC32
PXQ3236	79" 2006mm	80 1/2" 2044mm	27 1/2" 699mm	28 1/2" 716mm	31 1/2" 800mm	29 3/16" 741mm	33 1/4" to/à 33 3/4" 845mm to/à 857mm	NA
PXQ3242	79" 2006mm	80 1/2" 2044mm	27 1/2" 699mm	28 3/16" 716mm	37 1/2" 953mm	29 3/16" 741mm	39 1/4" to/à 39 3/4" 997mm to/à 1010mm	ADQ3242
PXQ3248	79" 2006mm	80 1/2" 2044mm	27 1/2" 699mm	28 3/16" 716mm	44 1/8" 1121mm	29 3/16" 741mm	45 7/8" to/à 46 3/8" 1165mm to/à 1178mm	ADQ3248
PXQ3632	79" 2006mm	80 1/2" 2044mm	32" 813mm	32 1/2" 826mm	28 1/8" 723mm	33 1/2" 851mm	29 7/8" to/à 33 3/8" 759mm to/à 848mm	NA
PXQ3636	79" 2006mm	80 1/2" 2044mm	32" 813mm	32 1/2" 826mm	31 1/2" 800mm	33 1/2" 851mm	33 1/4" to/à 33 3/4" 844mm to/à 857mm	ALC36, ADQ3636
PXQ3642	79" 2006mm	80 1/2" 2044mm	32" 813mm	32 1/2" 826mm	37 1/2" 953mm	33 1/2" 851mm	39 1/4" to/à 39 3/4" 997mm to/à 1010mm	ADQ3642
PXQ3648	79" 2006mm	80 1/2" 2044mm	32" 813mm	32 1/2" 826mm	44 1/8" 1121mm	33 1/2" 851mm	45 7/8" to/à 46 3/8" 1165mm to/à 1178mm	ADQ3648, ABE3648, ADF3648, AU_3648, ADT4836-L2/R2, ABT4836-L2/R2, ADTC4836-L2/R2

**Options**



**Insert Code H (flat) or Y (round) / Insérer le code H (plat) ou Y (rond)**  
 Towel Bar installs onto a Return Panel  
*Le porte-serviette est fixé au panneau de côté*

Available in two FINISHES:  
 Disponible en deux finis:  
 CHROME / CHROME  
 BRUSHED / BROSSÉ

