

Shower door with return panel / Porte de douche et panneau de côté sans cadre

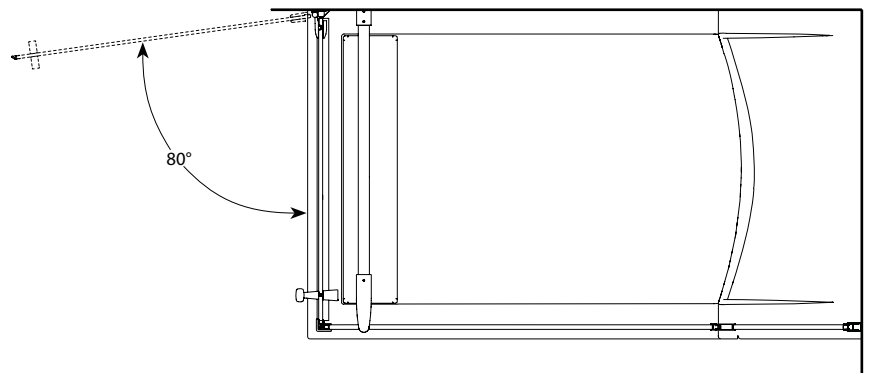
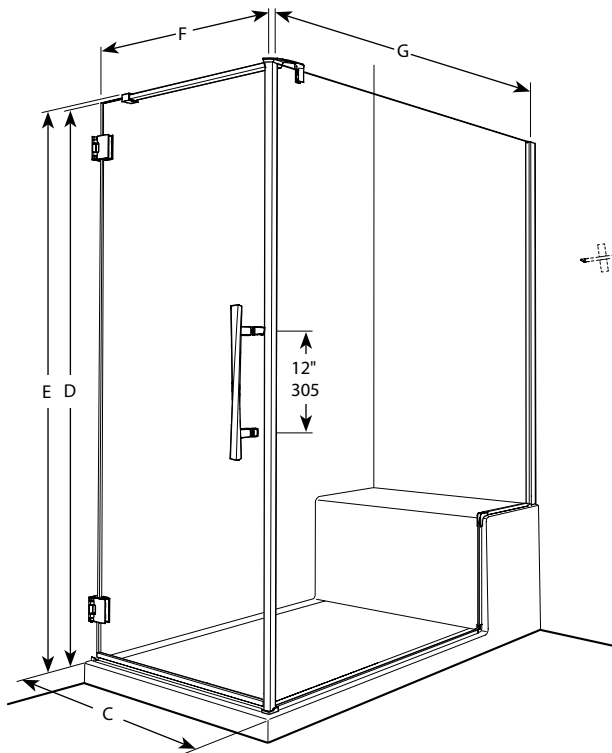
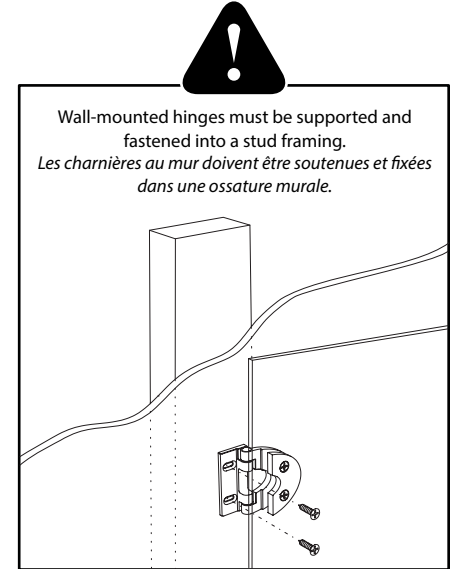
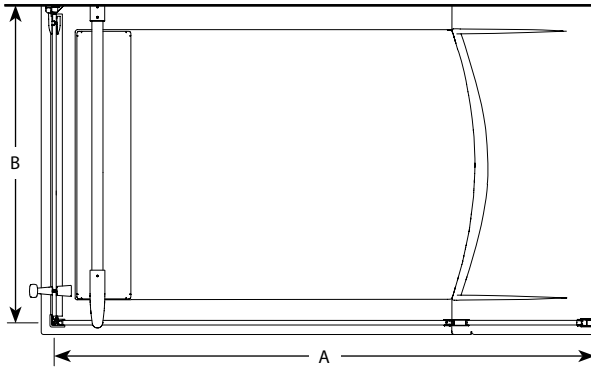


Model shown / Modèle présenté : PLAQ336011-40R-MA-79

FEATURES / CARACTÉRISTIQUES :

- ◆ European style frameless door
Porte sans cadre de style européen.
- ◆ Tempered glass
Verre trempé
- ◆ Glass thickness : 3/8" (10mm)
Épaisseur du verre : 3/8" (10mm)
- ◆ Microtek glass surface protection included
Protection de verre Microtek incluse
- ◆ Multiple configurations available
Configurations multiples disponibles
- ◆ Choice of hinges
Choix de charnières
- ◆ Choice of handles
Choix de poignées
- ◆ Reversible right and left-opening door configuration
Ouverture de porte réversible à gauche ou à droite
- ◆ 10-year limited warranty
Garantie limitée de 10 ans
- ◆ Easy to install (see Instruction Manual)
Facile à installer (Voir le manuel d'instruction)

Project / Projet : Contact : Date : Tel / Tél :	Products and specifications are subject to change without notice. Please contact our sale office for any further enquiry. <i>Les produits et les caractéristiques peuvent être modifiés sans préavis. Pour toute demande de renseignements, veuillez communiquer avec notre service à la clientèle.</i>	Glass Options / Verre 40 : Clear / Clair	Finish Options / Fini 11 : Bright Chrome / Chrome brillant 25 : Brushed Nickel / Nickel brossé



Model / Modèle	Wall opening / Ouverture (A)	Wall opening / Ouverture (B)	Approx. Entry Opening / Ouverture entrée approx. (C)	Height / Hauteur (D)	Height to top of support bar / Hauteur jusqu'au dessus de la barre de soutien (E)	Door Panel / Panneau de porte (F)	Return panel / Panneau de côté (G)	Base
PLAQ3660	57 3/8" to/à 58" 1457mm to/à 1473mm	33 1/4" 845mm	31 1/2" 800mm	79" 2006mm	80 1/2" 2044mm	32 3/16" x 78 1/2" 817mm x 1993mm	55 3/4" x 79" 1416mm x 2006mm	ASEL6036, ASER6036

Options

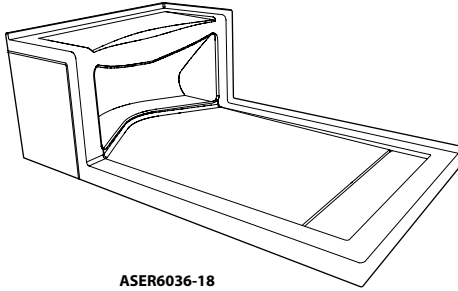
<p>Insert Code L or R Insérer le code L ou R</p> <p>"L" "R"</p>	<p>Insert Code M, Q, T or R Insérer le code M, Q, T ou R</p>	<p>Insert Code A, B, C, or D / Insérer le code A, B, C, ou D</p> <p>* Available in Polished Chrome (11) and Brushed Nickel (25) Disponible en Chrome (11) et en Nickel Brossé (25)</p>	<p>Insert Code H (flat) or Y (round) / Insérer le code H (plat) ou Y (rond)</p> <p>Towel Bar installs onto a Return Panel Le porte-serviette est fixé au panneau de côté</p> <p>Available in two FINISHES: Disponible en deux finis: CHROME / CHROME BRUSHED / BROSSÉ</p>	<p>INCLUDED at no charge. INCLUS sans frais.</p> <p>Glass surface protection Protection du verre</p>
--	---	---	--	--

Project / Projet :
Contact :
Date :
Tel / Tél :

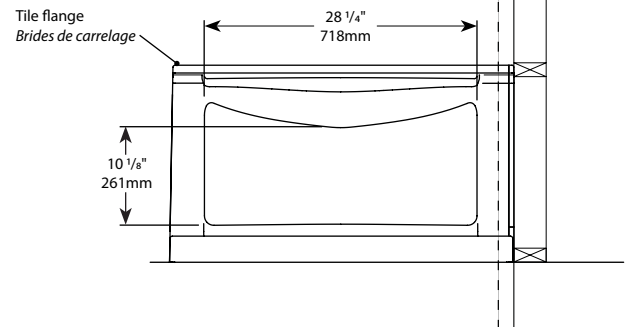
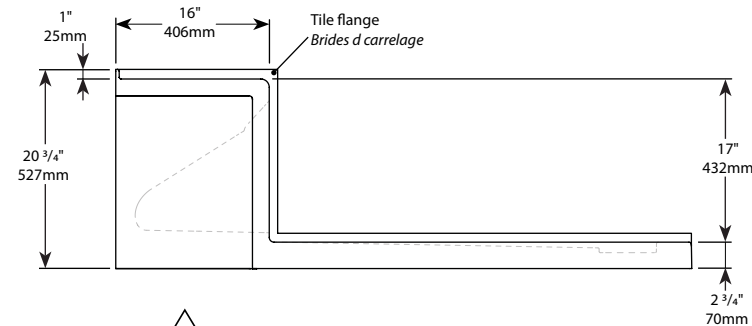
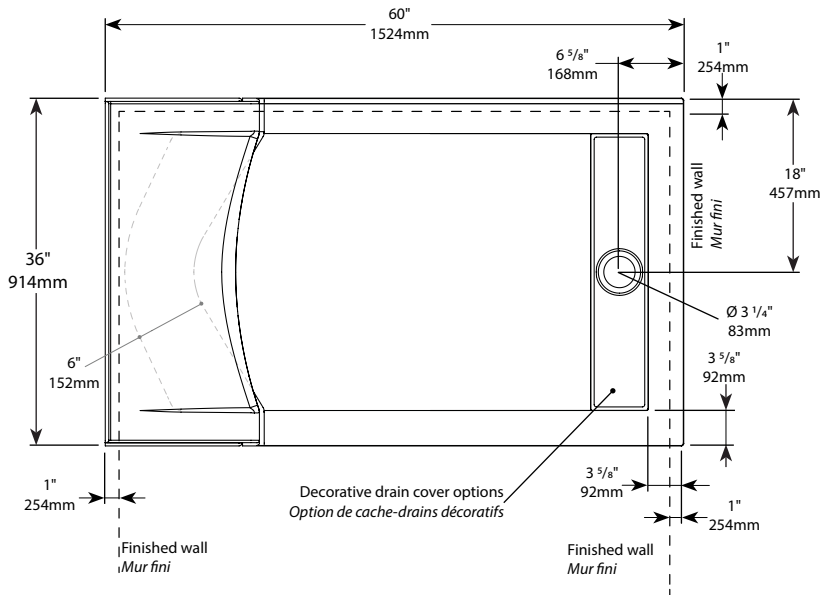
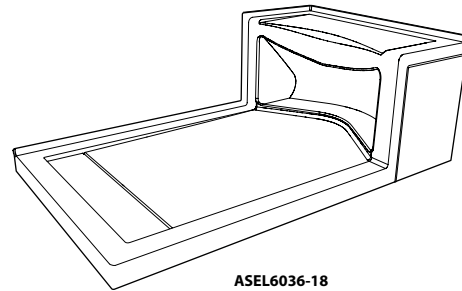
Products and specifications are subject to change without notice. Please contact our sale office for any further enquiry.
Les produits et les caractéristiques peuvent être modifiés sans préavis. Pour toute demande de renseignements, veuillez communiquer avec notre service à la clientèle.

Base Color / Couleur de la base
18 : White / Blanc

R
RIGHT-SIDE CONFIGURATION
DRAIN CÔTÉ DROIT



L
LEFT-SIDE CONFIGURATION
DRAIN CÔTÉ GAUCHE



*Tolerance ± 1/4" / 6mm