

Knee wall 2 sided / Podium Lexus 2 côtés / Deux côtés | Shower / Douche


Door and fixed panel with knee wall return panel with glass-to-glass hinges
 Porte, panneau fixe et panneau de retour avec charnières verre contre verre



Model shown / Modèle présenté : Podium Lexus 2 Sided / Deux côtés (PWJLR5836-11-40L-MC-63)

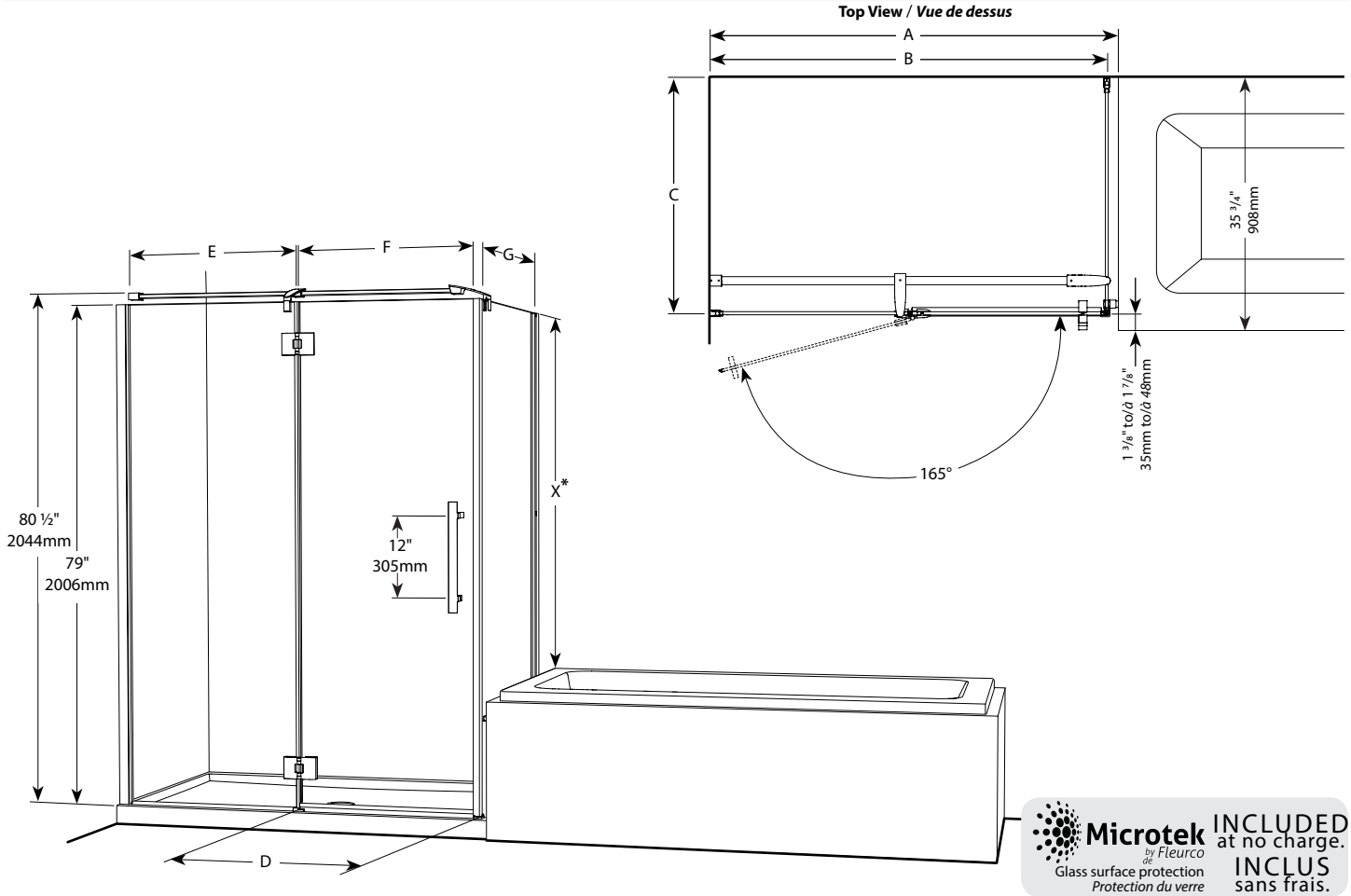
FEATURES / CARACTÉRISTIQUES :

- ◆ European style frameless door
Porte sans cadre de style européen.
- ◆ Tempered glass
Verre trempé
- ◆ Glass thickness : 3/8" (10mm)
Épaisseur du verre : 3/8" (10mm)
- ◆ Optional Microtek glass surface protection
Option d'appliquer la protection du verre Microtek
- ◆ 2 optional towel bar choices
Choix de 2 porte-serviettes optionnels
- ◆ Choice of handles
Choix de poignées
- ◆ Choice of hinges
Choix de charnières
- ◆ Reversible right and left-opening door configuration
Ouverture de porte réversible à gauche ou à droite
- ◆ 10-year limited warranty
Garantie limitée de 10 ans
- ◆ Easy to install (see Instruction Manual)
Facile à installer (Voir le manuel d'instruction)

 **Find a store near you**
Trouvez votre magasin le plus proche

Technical information / Information technique

Project / Projet : Contact : Date : Tel / Tél :	Products and specifications are subject to change without notice. Please contact our sale office for any further enquiry. <i>Les produits et les caractéristiques peuvent être modifiés sans préavis. Pour toute demande de renseignements, veuillez communiquer avec notre service à la clientèle.</i>	Glass / Verre	Finish Options / Finis
		³ / ₈ " (10 mm) 40 : Clear / Clair	11 : Chrome / Chrome 25 : Brushed Nickel / Nickel Brossé



Model / Modèle	Finished wall / Ouverture du mur fini (A)	Finished wall to center of return panel / Ouverture du mur fini au centre du panneau de retour (B)	Finished wall to center of fixed panel / Ouverture du mur fini au centre du panneau fixe (C)	Approx. Entry Opening / Ouverture entrée approx. (D)	Fixed panel / Panneau fixe (E)	Door Panel / Panneau de porte (F)	Return panel assembly / Assemblage du Panneau de retour (G)	Base
PWJLR4036	39 11/16" to/à 40 3/16" 1008mm to/à 1020mm	38" to/à 38 5/8" 965mm to/à 981mm	33" to/à 33 1/2" 838mm to/à 850mm	27" 685mm	9" x 79" 228mm x 2006mm	27 3/16" x 78 1/2" 690mm x 1993mm	32 9/16" to/à 33 3/16" 827mm to/à 843mm	ADQ3642
PWJLR4636	46" to/à 46 1/2" 1168mm to/à 1181mm	44 1/4" to/à 44 3/4" 1124mm to/à 1136mm	33" to/à 33 1/2" 838mm to/à 850mm	25" 635mm	17 1/4" x 79" 438mm x 2006mm	25 3/16" x 78 1/2" 690mm x 1993mm	32 9/16" to/à 33 3/16" 827mm to/à 843mm	ADQ3660, ABE3660 ADF3660, AU3660 ABT6036-L2/R2 ADT6036-L2/R2
PWJLR5836	57 11/16" to/à 58 3/16" 1465mm to/à 1478mm	56" to/à 56 1/2" 1422mm to/à 1435mm	33" to/à 33 1/2" 838mm to/à 850mm	27" 685mm	27" x 79" 685mm x 2006mm	27 3/16" x 78 1/2" 690mm x 1993mm	32 9/16" to/à 33 3/16" 827mm to/à 843mm	ADQ3648, ABE3648 ADF3648 AU_3648, ADT4836-L2/R2 ABT4836-L2/R2 ADTC4836-L2/R2

Options

