

## Select LEXUS 2 Sided / 2 Côtés | Shower / Douche

Door and fixed panel with return panel - glass-to-glass hinges / Porte, panneau fixe et panneau de retour - charnières verre contre verre



Model shown / Modèle présenté : PMLR5936-11-40-79

### FEATURES / CARACTÉRISTIQUES :

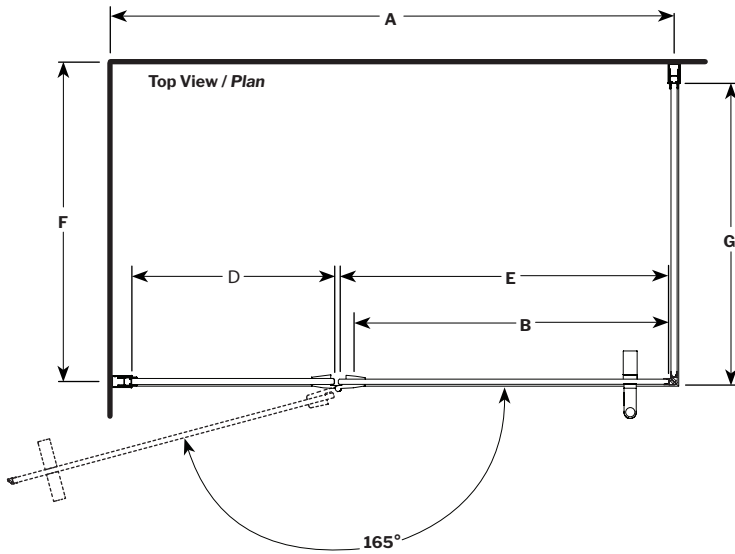
- European style frameless doors  
*Portes sans cadre de style européen*
- Reversible right and left-opening door configuration  
*Ouverture de porte réversible à gauche ou à droite*
- 3/8" (10mm) clear tempered glass  
*Verre trempé clair de 3/8" (10 mm)*
- Multiple configurations available  
*Configurations multiples disponibles*
- Multiple return panel configurations available  
*Configurations multiples du panneau de retour disponibles*
- Choice of hinges  
*Choix de charnières*
- Choice of handles  
*Choix de poignée*
- Easy to install (see Instruction Manual)  
*Facile à installer (Voir le manuel d'instruction)*

garantie  
limitée de  
**10**  
ans  
year limited  
warranty

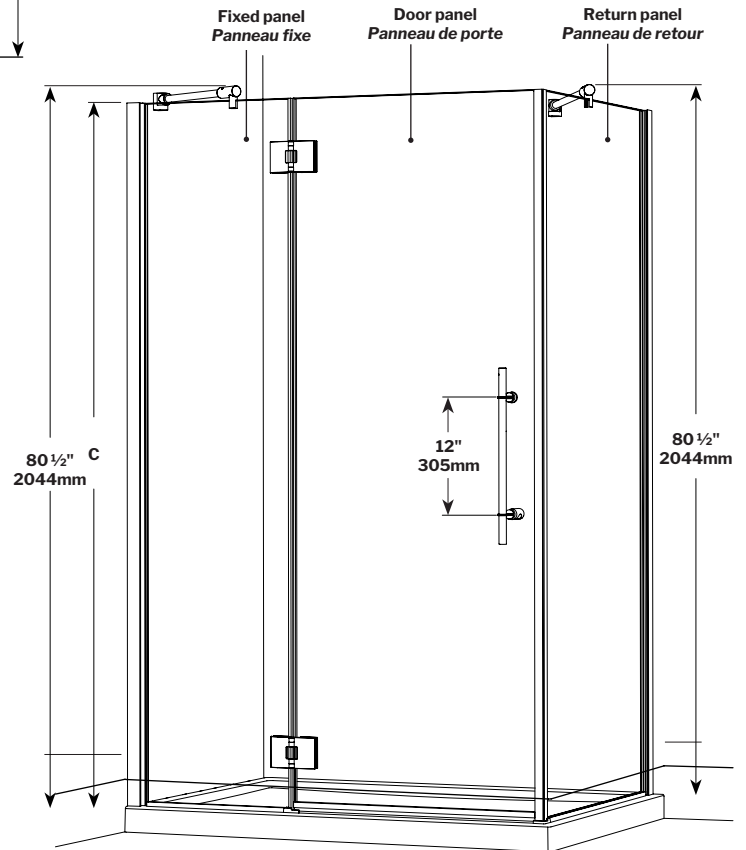
**Microtek®**  
FLEURCO  
Glass surface protection  
Protection de verre

**Technical information / Information technique**

Project / Projet : Contact : Date : Tel / Tél :	Products and specifications are subject to change without notice. Please contact our sale office for any further enquiry.  Les produits et les caractéristiques peuvent être modifiés sans préavis. Pour toute demande de renseignements, veuillez communiquer avec notre service à la clientèle.	<b>GLASS / VERRE</b>	<b>FINISH OPTIONS / FINIS</b>
		3/8" (10 mm) 40 : Clear / Clair	11 : Chrome / Chrome 25 : Brushed Nickel / Nickel brossé 33 : Matte Black / Noir mat



RETURN PANEL PANNEAU DE RETOUR	WALL OPENING OUVERTURE (F)	RETURN PANEL PANNEAU DE RETOUR (G)
32	29 3/4" to/à 30 1/4" 756mm to/à 768mm	28 1/8" 714mm
36	33 1/8" to/à 33 5/8" 841mm to/à 854mm	31 1/2" 800mm
42	39 1/8" to/à 39 5/8" 994mm to/à 1006mm	37 1/2" 953mm
48	45 3/4" to/à 46 1/4" 1162mm to/à 1175mm	44 1/8" 1121mm



MODEL MODÈLE	WALL OPENING OUVERTURE (A)	APPROX. ENTRY OPENING OUVERTURE ENTRÉE APPROX. (B)	HEIGHT HAUTEUR (C)	FIXED PANEL PANNEAU FIXE (D)	DOOR PANEL PANNEAU DE PORTE (E)	BASE
PMLR47_ _	45 1/2" to/à 46" 1156mm to/à 1168mm	25" 635mm	79" 2006mm	17 1/4" 438mm	26 3/16" 665mm	32: ADQ3248 36: ADQ3648, ABE3648, ADF3648, AU_3648, ADT4836-L2/R2, ABT4836-L2/R2, ADTC4836-L2/R2, AULV3648, AUTR3648
PMLR59_ _	57 1/2" to/à 58" 1461mm to/à 1473mm	25" 635mm	79" 2006mm	29 1/4" 743mm	26 3/16" 665mm	32: ADQ3260, ABE3260, AU_3260, AUTR3260, AULV3260 36: ADQ3660, ABE3660, ADF3660, AU_3660, ADT6036-L2/R2, ABT6036-L2/R2, AULV3660, AUTR3660 42: ADQ4260 48: ADQ4860