

Novara Plus Tub Enclosure / Baignoire

Sliding door and fixed panel / *Porte coulissante et panneau fixe*



Model shown / *Modèle présenté* : NXVST60-11-40R

FEATURES / CARACTÉRISTIQUES :

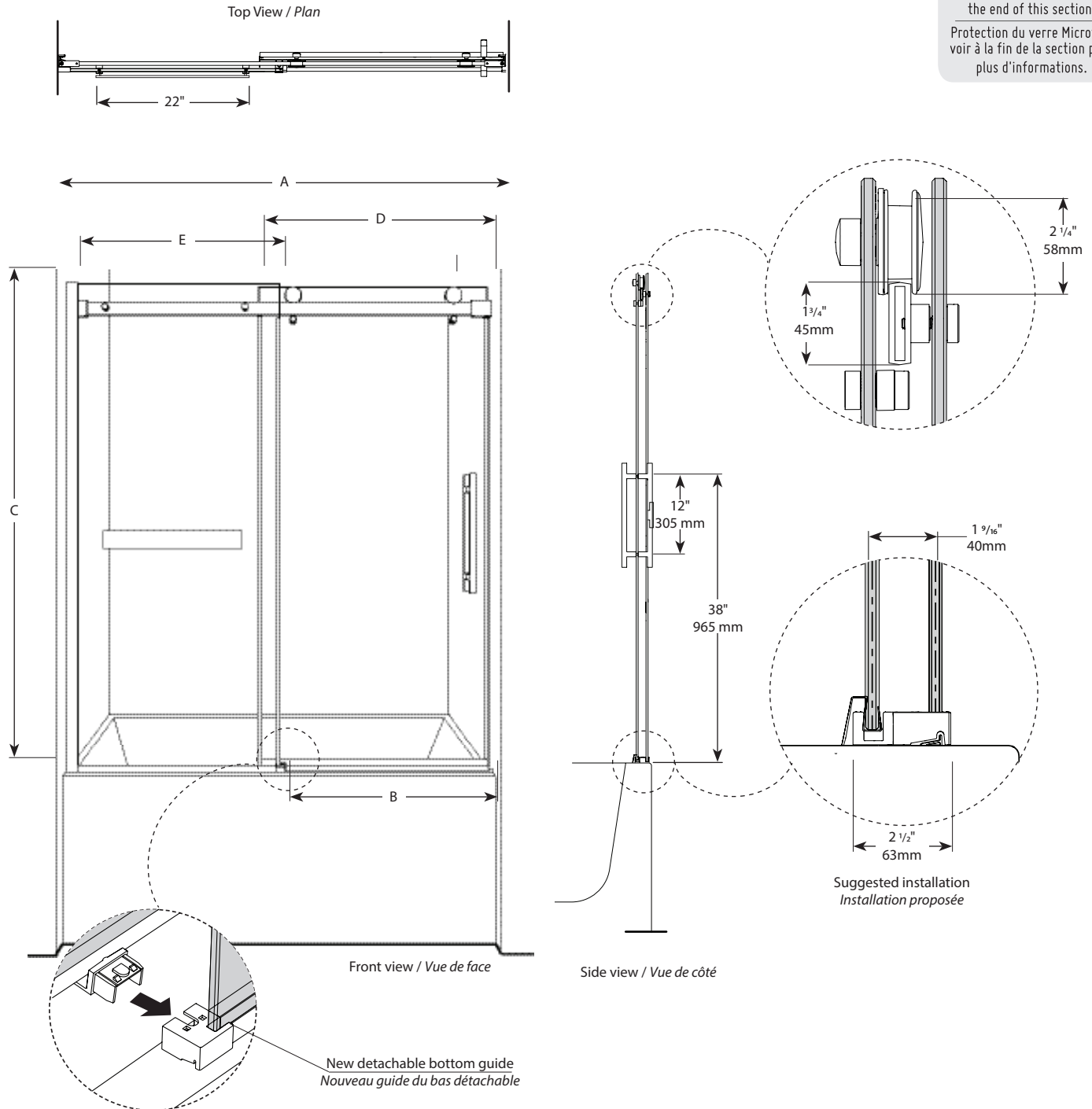
- ◆ Inspired by the original and best-selling Novara door series
Une inspiration de la fameuse série de portes Novara
- ◆ Left or right installation available
Configuration à gauche ou à droite
- ◆ Tempered glass thickness : 3/8" (10mm) clear
Verre trempé épaisseur du verre : 3/8" (10mm) clair
- ◆ Door slides smoothly and effortlessly
La porte coulisse doucement et sans effort
- ◆ Detachable bottom guide to facilitate maintenance
Guide du bas détachable pour entretien facile
- ◆ Towel bar integrated
Porte-serviettes intégré
- ◆ Stainless steel roller system
Système de roulement en acier inoxydable
- ◆ 10-year limited warranty
Garantie limitée de 10 ans
- ◆ Easy to install (see Instruction Manual)
Facile à installer (Voir le manuel d'instruction)
- ◆ Sekur+ safety protection included / 5-year limited warranty
Protection de sécurité Sekur+ incluse / Garantie limitée de 5 ans

 **Find a store near you**
Trouvez votre magasin le plus proche

| | | | |
|--|---|---|--|
| <p>Project / Projet : Contact : Date : Tel / Tél :</p> | <p>Products and specifications are subject to change without notice. Please contact our sale office for any further enquiry. <i>Les produits et les caractéristiques peuvent être modifiés sans préavis. Pour toute demande de renseignements, veuillez communiquer avec notre service à la clientèle.</i></p> | <p>Glass Options / Verre <i>(3/16", 10mm)</i> 40 : Clear / Clair</p> | <p>Finish Options / Fini 11 : Chrome / Chrome 25 : Brushed Nickel / Nickel brossé 33 : Matte Black / Noir mat</p> |
|--|---|---|--|

FLEURCO™SEKUR⁺
SAFETY PROTECTION (S.R.T.)
PROTECTION DE SÉCURITÉ (S.R.É.)

Microtek
de Fleurco
Glass surface protection
See information sheet at the end of this section.
Protection du verre Microtek, voir à la fin de la section pour plus d'informations.



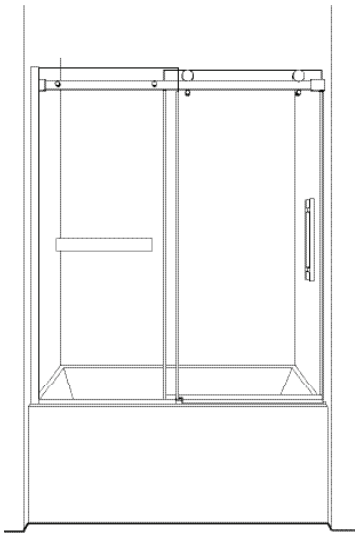
Technical information / Information technique

| | | | |
|--|--|---|---|
| Project / Projet : Contact : Date : Tel / Tél : | Products and specifications are subject to change without notice. Please contact our sale office for any further enquiry. <i>Les produits et les caractéristiques peuvent être modifiés sans préavis. Pour toute demande de renseignements, veuillez communiquer avec notre service à la clientèle.</i> | Glass Options / Verre | Finish Options / Fini |
| | | (3/8", 10mm) 40 : Clear / Clair | 11 : Chrome / Chrome 25 : Brushed Nickel / Nickel brossé 33 : Matte Black / Noir mat |

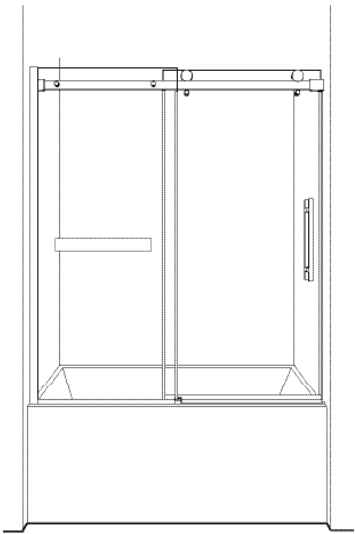
| Model Modèle | Wall Opening Ouverture (A) | Approx. Entry Opening Entrée (B) | Height Hauteur (C) | Door Panel Panneau de porte (D) | Fixed Panel Panneau fixe (E) | Base |
|--|------------------------------------|--|-----------------------|------------------------------------|-----------------------------------|------|
| NXVST60-__-40L NXVST60-__-40R | 56" to/à 60" 1422mm to/à 1524mm | 23 1/2" to/à 27 1/2" 597mm to/à 698mm | 66" 1676 mm | 32" x 65 3/4" 813 mm x 1670 mm | 28 1/4" x 66" 718 mm x 1676 mm | N/A |

DOOR OPTIONS / OPTIONS DES PORTES

Insert Code "L" or "R" to indicate vertical handle door side
Insérer le code "L" ou "R" pour indiquer le côté de la porte avec la poignée verticale



"L"



"R"


FLEURCO™SEKUR⁺
 SAFETY PROTECTION (S.R.T.)
 PROTECTION DE SÉCURITÉ (S.R.É.)


Microtek
 by Fleurco

Glass surface protection
See information sheet at the end of this section.

Protection du verre Microtek,
voir à la fin de la section pour plus d'informations.