

**Novara Plus In-Line / En alcôve | Shower / Douche**

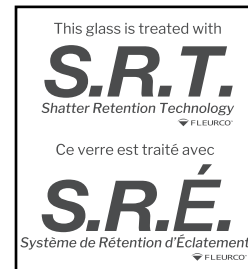
Sliding door and fixed panel / *Porte coulissante et panneau fixe*



Model shown / *Modèle présenté* : NXV160-11-40L

**FEATURES / CARACTÉRISTIQUES :**

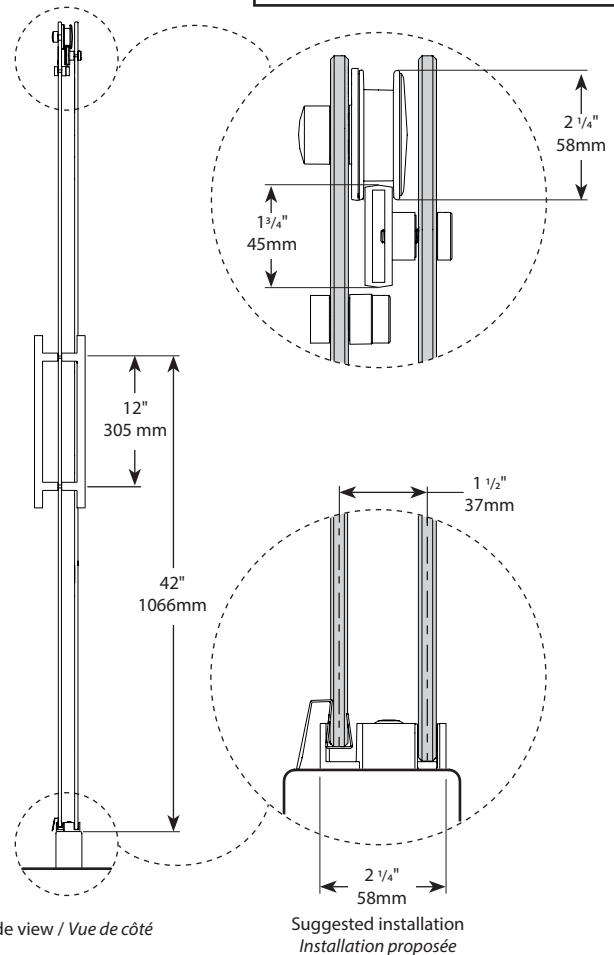
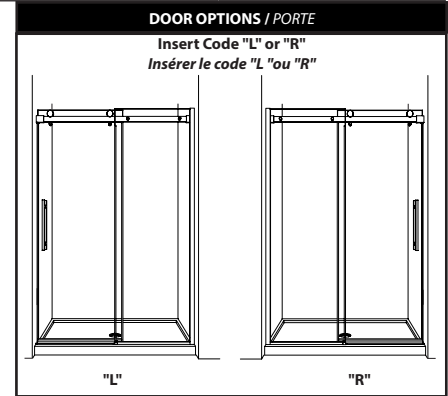
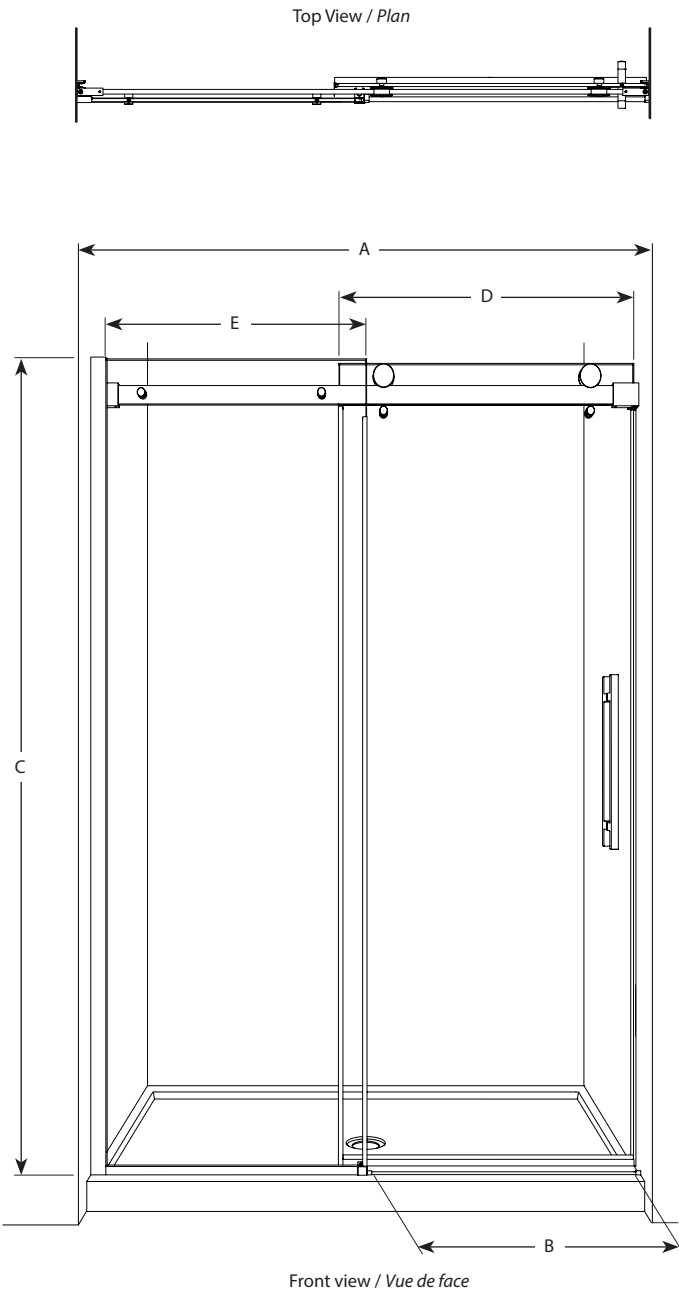
- ◆ Inspired by the original and best-selling Novara door series  
*Une inspiration de la fameuse série de portes Novara*
- ◆ Left or right installation available  
*Configuration à gauche ou à droite*
- ◆ Tempered glass thickness : 3/8" (10mm) clear  
*Verre trempé épaisseur du verre : 3/8" (10mm) clair*
- ◆ Shatter Retention Technology (S.R.T.) for added protection  
*Système de Rétention d'Éclatement (S.R.É.)*
- ◆ Door slides smoothly and effortlessly  
*La porte coulisse doucement et sans effort*
- ◆ Stainless steel roller system  
*Système de roulement en acier inoxydable*
- ◆ 10-year limited warranty  
*Garantie limitée de 10 ans*
- ◆ Easy to install (see Instruction Manual)  
*Facile à installer (Voir le manuel d'instruction)*



**Find a store near you**  
**Trouvez votre magasin le plus proche**

Technical information / Information technique

<b>Project / Projet :</b> <b>Contact :</b> <b>Date :</b> <b>Tel / Tél :</b>	Products and specifications are subject to change without notice. Please contact our sale office for any further enquiry.  <i>Les produits et les caractéristiques peuvent être modifiés sans préavis. Pour toute demande de renseignements, veuillez communiquer avec notre service à la clientèle.</i>	<b>Glass Options / Verre</b> (2/8", 10mm) <b>40 : Clear / Clair</b>	<b>Finish Options / Fini</b> <b>11 : Chrome / Chrome</b> <b>25 : Brushed Nickel / Nickel brossé</b> <b>33 : Matte Black / Noir mat</b>



Model / Modèle	Wall Opening Ouverture (A)	Approx. Entry Opening Entrée (B)	Height Hauteur (C)	Door Panel Panneau de porte (D)	Fixed Panel Panneau fixe (E)	Base
<b>NXV148L</b>	45 1/2" to/à 48"	19" to/à 21 1/2"	79"	26" x 78 3/4"	22 1/4" x 79"	ADQ3248, ADQ3448, ADQ3648
<b>NXV148R</b>	1155mm to/à 1219mm	482mm to/à 546mm	2007mm	660mm x 2000mm	565mm x 2007mm	ABE3648, ADF3648, AU_3648, ABT4836-3, ADT4836-3, AZM4836, ADT4842-3
<b>NXV160L</b>	56" to/à 60"	23 1/2" to/à 27 1/2"	79"	32" x 78 3/4"	28 1/4" x 79"	ADQ3060, ABE3260, ADQ3260,
<b>NXV160R</b>	1422mm to/à 1524mm	597mm to/à 698mm	2007mm	813mm x 2000mm	718mm x 2007mm	AU_3260, ABT6032-L3/R3, ADT6032-L3/R3, AZM6032, ADQ3460, ABE3660, ADF3660, ADQ3660, AU_3660, ABT6036-3, ADT6036-3, AZM6036, ADQ4260, ADQ4860