

Novara Plus In-Line / En alcôve | Shower / Douche

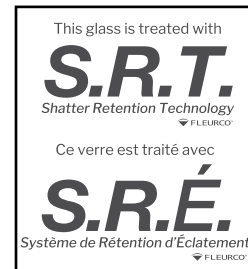
Sliding door and fixed panel / *Porte coulissante et panneau fixe*



Model shown / *Modèle présenté* : NXV160-11-40L

FEATURES / CARACTÉRISTIQUES :

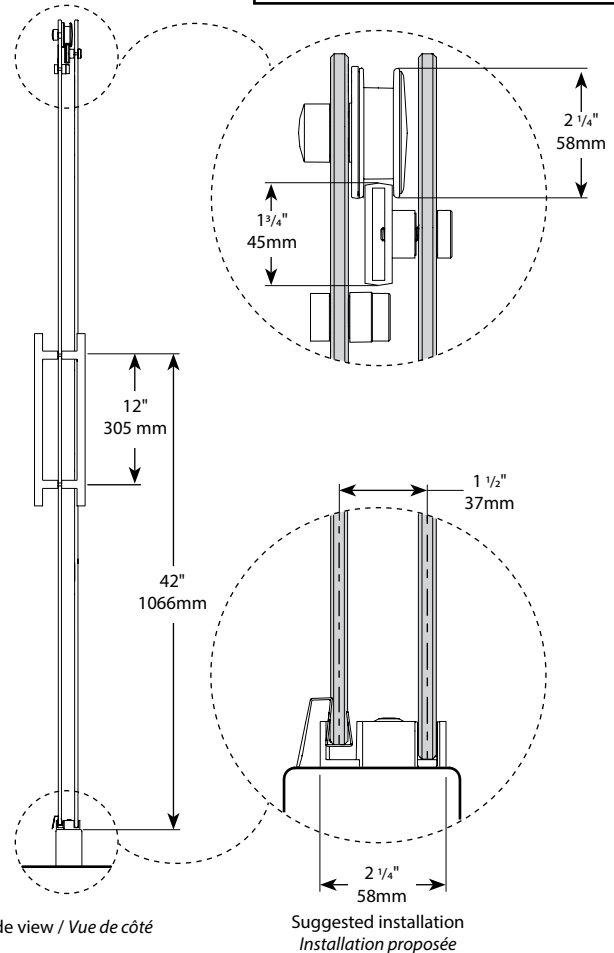
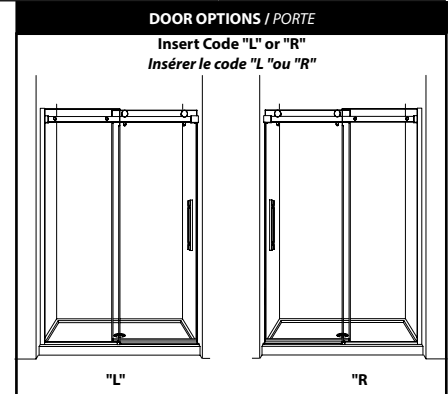
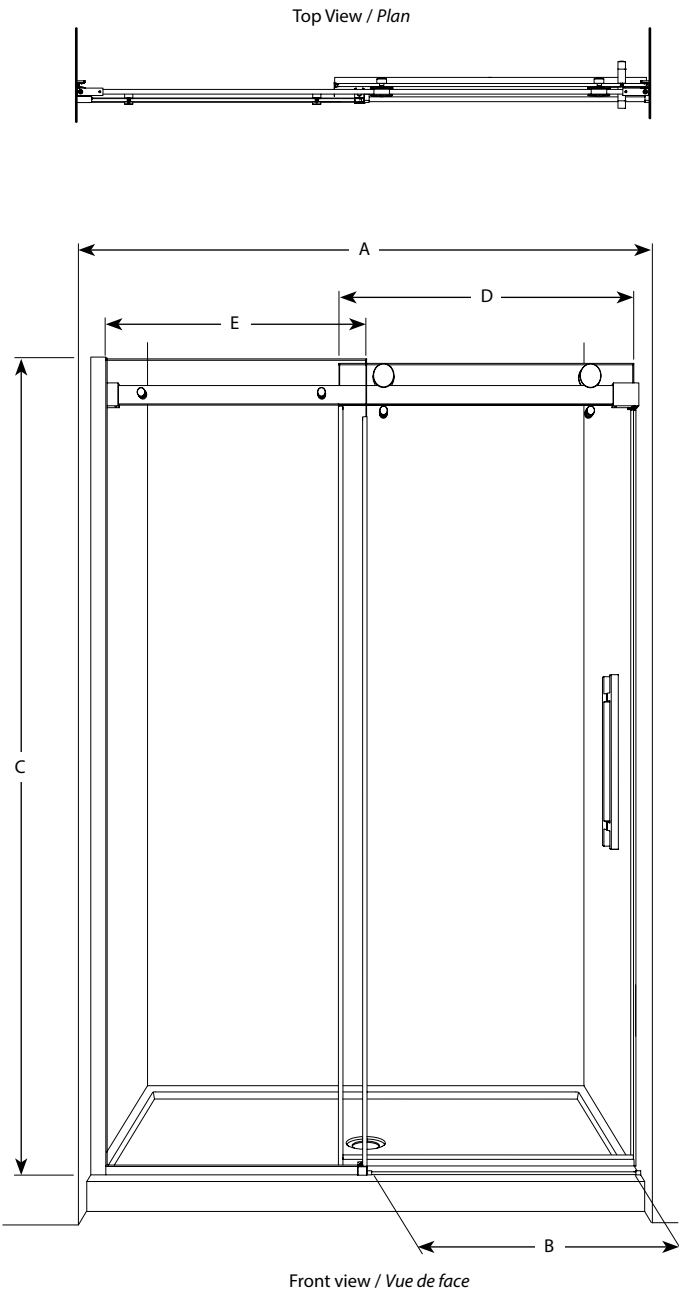
- ◆ Inspired by the original and best-selling Novara door series
Une inspiration de la fameuse série de portes Novara
- ◆ Left or right installation available
Configuration à gauche ou à droite
- ◆ Tempered glass thickness : 3/8" (10mm) clear
Verre trempé épaisseur du verre : 3/8" (10mm) clair
- ◆ Shatter Retention Technology (S.R.T.) for added protection
Système de Rétention d'Éclatement (S.R.É.)
- ◆ Door slides smoothly and effortlessly
La porte coulisse doucement et sans effort
- ◆ Stainless steel roller system
Système de roulement en acier inoxydable
- ◆ 10-year limited warranty
Garantie limitée de 10 ans
- ◆ Easy to install (see Instruction Manual)
Facile à installer (Voir le manuel d'instruction)



Find a store near you
Trouvez votre magasin le plus proche

Technical information / Information technique

Project / Projet : Contact : Date : Tel / Tél :	Products and specifications are subject to change without notice. Please contact our sale office for any further enquiry. <i>Les produits et les caractéristiques peuvent être modifiés sans préavis. Pour toute demande de renseignements, veuillez communiquer avec notre service à la clientèle.</i>	Glass Options / Verre (2/8", 10mm) 40 : Clear / Clair	Finish Options / Fini 11 : Chrome / Chrome 25 : Brushed Nickel / Nickel brossé 33 : Matte Black / Noir mat
		DOOR OPTIONS / PORTE Insert Code "L" or "R" Insérer le code "L" ou "R"	



Model / Modèle	Wall Opening Ouverture (A)	Approx. Entry Opening Entrée (B)	Height Hauteur (C)	Door Panel Panneau de porte (D)	Fixed Panel Panneau fixe (E)	Base
NXV148L	45 1/2" to/à 48"	19" to/à 21 1/2"	79"	26" x 78 3/4"	22 1/4" x 79"	ADQ3248, ADQ3448, ADQ3648
NXV148R	1155mm to/à 1219mm	482mm to/à 546mm	2007mm	660mm x 2000mm	565mm x 2007mm	ABE3648, ADF3648, AU_3648, ABT4836-3, ADT4836-3, AZM4836, ADT4842-3
NXV160L	56" to/à 60"	23 1/2" to/à 27 1/2"	79"	32" x 78 3/4"	28 1/4" x 79"	ADQ3060, ABE3260, ADQ3260,
NXV160R	1422mm to/à 1524mm	597mm to/à 698mm	2007mm	813mm x 2000mm	718mm x 2007mm	AU_3260, ABT6032-L3/R3, ADT6032-L3/R3, AZM6032, ADQ3460, ABE3660, ADF3660, ADQ3660, AU_3660, ABT6036-3, ADT6036-3, AZM6036, ADQ4260, ADQ4860