


Sliding door and fixed panel / *Porte coulissante et panneau fixe*



Model shown / *Modèle présenté* : NXV160-11-40L

**FEATURES / CARACTÉRISTIQUES :**

- ◆ Inspired by the original and best-selling Novara door series  
*Une inspiration de la fameuse série de portes Novara*
- ◆ Left or right installation available  
*Configuration à gauche ou à droite*
- ◆ Tempered glass thickness : 3/8" (10mm) clear  
*Verre trempé épaisseur du verre : 3/8" (10mm) clair*
- ◆ Shatter Retention Technology (S.R.T.) for added protection  
*Système de Rétention d'Éclatement (S.R.É.)*
- ◆ Door slides smoothly and effortlessly  
*La porte coulisse doucement et sans effort*
- ◆ Stainless steel roller system  
*Système de roulement en acier inoxydable*
- ◆ 10-year limited warranty  
*Garantie limitée de 10 ans*
- ◆ Easy to install (see Instruction Manual)  
*Facile à installer (Voir le manuel d'instruction)*

 **Find a store near you**  
*Trouvez votre magasin le plus proche*

<b>Project / Projet :</b> <b>Contact :</b> <b>Date :</b> <b>Tel / Tél :</b>	Products and specifications are subject to change without notice. Please contact our sale office for any further enquiry.  <i>Les produits et les caractéristiques peuvent être modifiés sans préavis. Pour toute demande de renseignements, veuillez communiquer avec notre service à la clientèle.</i>	<b>Glass Options / Verre</b> (3/8", 10mm) <b>40 : Clear / Clair</b>	<b>Finish Options / Fini</b> <b>11 : Chrome / Chrome</b> <b>25 : Brushed Nickel / Nickel brossé</b> <b>33 : Matte Black / Noir mat</b>

Top View / Plan

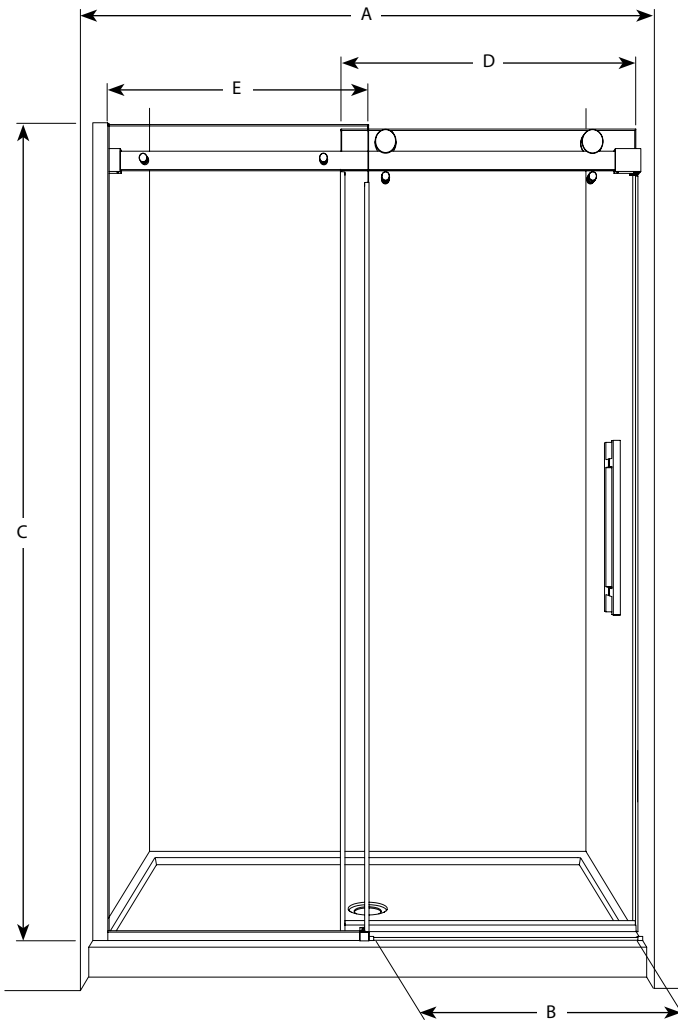


This glass is treated with  
**S.R.T.**  
 Shatter Retention Technology  
FLEURCO  
 Ce verre est traité avec  
**S.R.É.**  
 Système de Rétention d'Éclatement  
FLEURCO

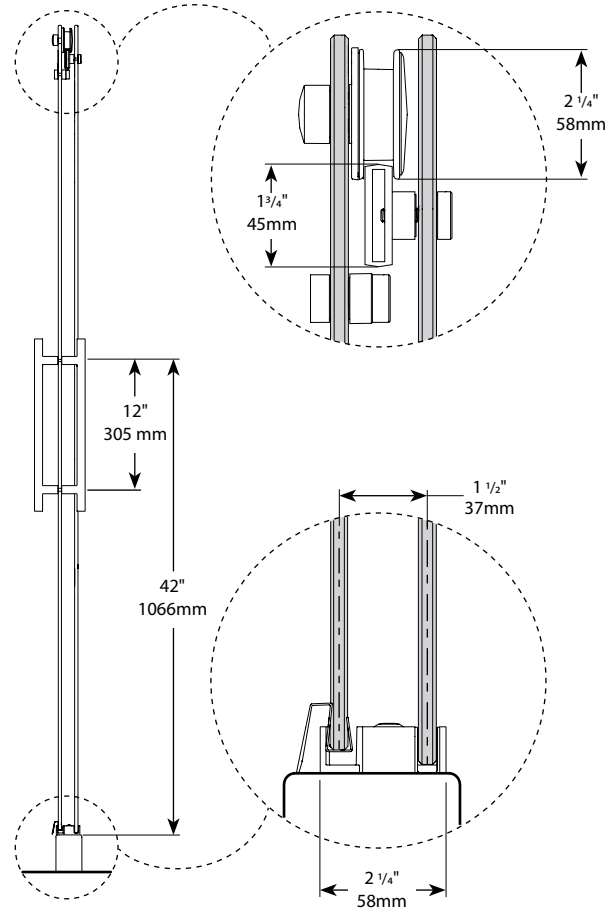


Glass surface protection  
 See information sheet at  
 the end of this section.

Protection du verre Microtek,  
 voir à la fin de la section pour  
 plus d'informations.



Front view / Vue de face



Side view / Vue de côté

Suggested installation  
 Installation proposée

Model / Modèle	Wall Opening Ouverture (A)	Approx. Entry Opening Entrée (B)	Height Hauteur (C)	Door Panel Panneau de porte (D)	Fixed Panel Panneau fixe (E)	Base
<b>NXV148</b>	45 1/2" to/à 48" 1155mm to/à 1219mm	19" to/à 21 1/2" 482mm to/à 546mm	79" 2007mm	26" x 78 3/4" 660mm x 2000mm	22 1/4" x 79" 565mm x 2007mm	ABF3248, ABF3448, ABF3648 ABE3648, ADF3648, AU_3648, ABT4836-3 ADT4836-3, AZM4836
<b>NXV160</b>	56" to/à 60" 1422mm to/à 1524mm	23 1/2" to/à 27 1/2" 597mm to/à 698mm	79" 2007mm	32" x 78 3/4" 813mm x 2000mm	28 1/4" x 79" 718mm x 2007mm	ABF4860, ABF4260, ABF3660, ABF3460, ABF3060, ABF3260, ASER6036, ASEL6036, ABE3660, ABE3260, ADF3660, AZM6036, AZM6032, ABT6036, ABT6032-L3/R3, ADT6036-3, ADT6032-L3/3, AU_3660, AU_3260