

Bowfront / Courbé | Shower / Douche


Curved glass door and panel / *Porte et panneau de verre courbé*



Model shown / *Modèle présenté* : NOVBF60-11-40R

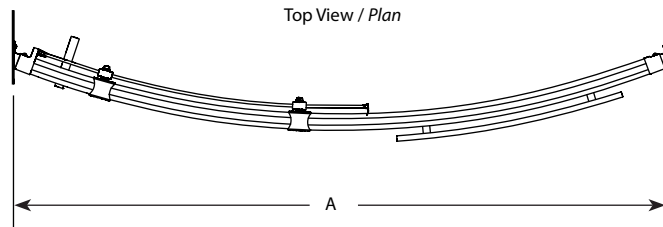
FEATURES / CARACTÉRISTIQUES :

- ◆ Inspired by the original and best-selling Kinetik door series
Une inspiration de la fameuse série de portes Kinetik
- ◆ Right or left space-saving sliding door panel
Ouverture coulissante à droite ou à gauche pour restreints espaces
- ◆ Tempered glass
Verre trempé
- ◆ Glass thickness : 5/16" (8mm) Clear
Épaisseur du verre : 5/16" (8mm) clair
- ◆ 10-year limited warranty
Garantie limitée de 10 ans
- ◆ Microtek glass surface protection included
Protection du verre Microtek incluse
- ◆ Easy to install (see Instruction Manual)
Facile à installer (Voir le manuel d'instruction)

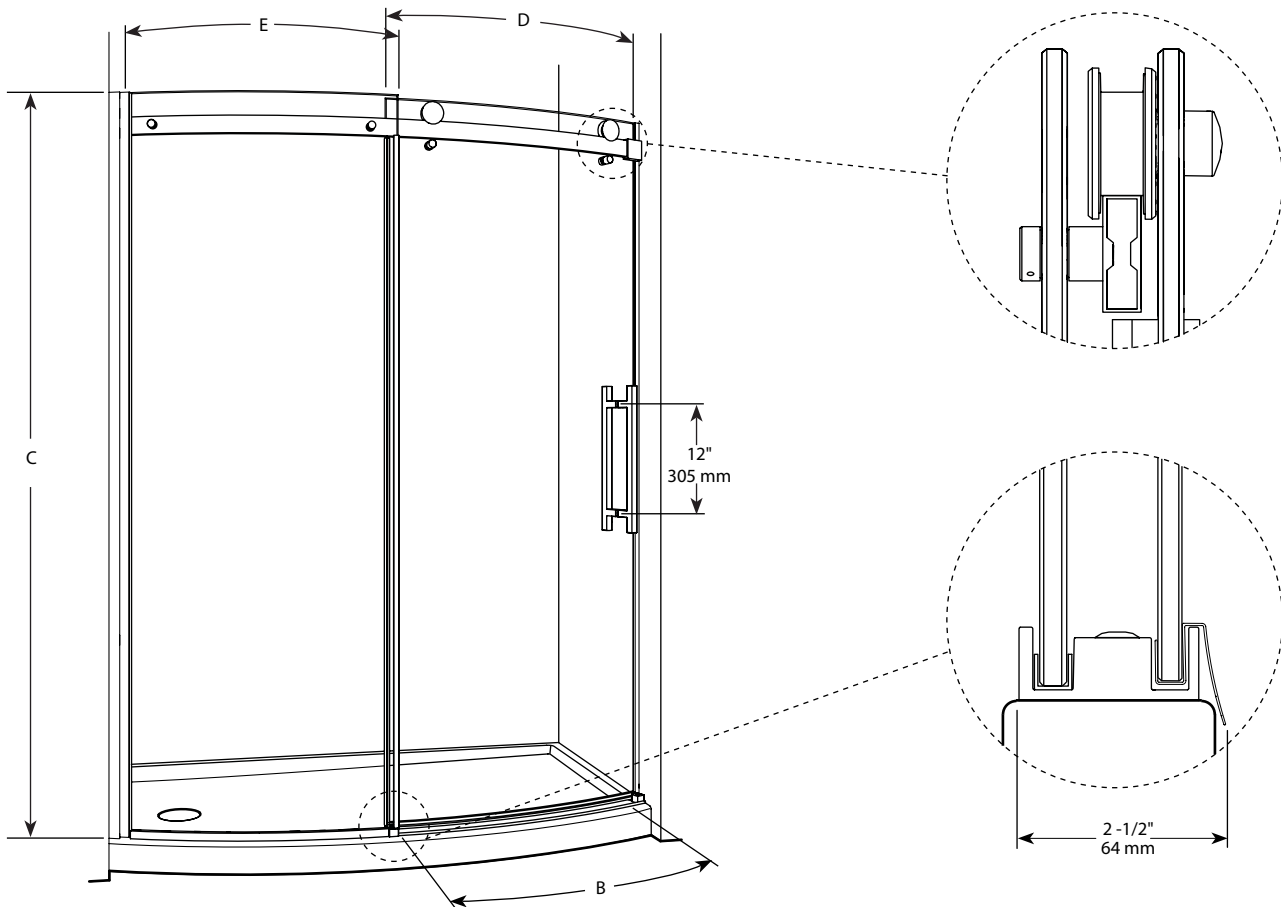
 **Find a store near you**
Trouvez votre magasin le plus proche

Technical information / Information technique

| | | | |
|---|---|---|--|
| <p>Project / Projet : Contact : Date : Tel / Tél :</p> | <p>Products and specifications are subject to change without notice. Please contact our sale office for any further enquiry. <i>Les produits et les caractéristiques peuvent être modifiés sans préavis. Pour toute demande de renseignements, veuillez communiquer avec notre service à la clientèle.</i></p> | <p>Glass Options / Verre <small>(5/8" 8mm)</small> 40 : Clear / Clair</p> | <p>Finish Options / Fini 11 : Chrome / Chrome 25 : Brushed Nickel / Nickel brossé</p> |
|---|---|---|--|



It is mandatory to have a wall stud on each side of the shower unit to securely fasten the rail to the walls. /
Il est indispensable d'avoir une ossature murale sur chaque côté de la douche pour fixer la barre de roulement.



| Model / Modèle | Wall Opening / Ouverture (A) | Approx. Entry Opening / Entrée (B) | Height / Hauteur (C) | Door Panel / Panneau de porte (D) | Fixed Panel / Panneau fixe (E) | Base |
|----------------|--|------------------------------------|----------------------|---------------------------------------|-----------------------------------|--------------------------|
| NOVBF48 | 45 5/8" to/à 46 1/8" 1158mm to/à 1171mm | 19" to/à 20" 482mm to/à 508mm | 75" 1905 mm | ~ 24 5/8" x 74 1/2" 625mm x 1892mm | ~ 21 5/8" x 75" 549mm x 1905mm | ABV3248 |
| NOVBF60 | 58" to/à 58 1/2" 1473mm to/à 1485mm | 23" 584 mm | 75" 1905 mm | ~ 30 5/8" x 74 1/2" 778mm x 1892mm | ~ 27 5/8" x 75" 702mm x 1905mm | ABF3260BFL ABF3660BFR |