

**Bowfront / Courbé | Shower / Douche**


Curved glass door and panel / *Porte et panneau de verre courbé*



Model shown / *Modèle présenté* : NOVBF60-11-40R

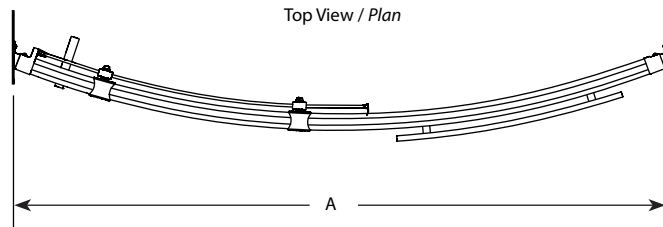
**FEATURES / CARACTÉRISTIQUES :**

- ◆ Inspired by the original and best-selling Kinetik door series  
*Une inspiration de la fameuse série de portes Kinetik*
- ◆ Right or left space-saving sliding door panel  
*Ouverture coulissante à droite ou à gauche pour restreints espaces*
- ◆ Tempered glass  
*Verre trempé*
- ◆ Glass thickness : 5/16" (8mm) Clear  
*Épaisseur du verre : 5/16" (8mm) clair*
- ◆ 10-year limited warranty  
*Garantie limitée de 10 ans*
- ◆ Microtek glass surface protection included  
*Protection du verre Microtek incluse*
- ◆ Easy to install (see Instruction Manual)  
*Facile à installer (Voir le manuel d'instruction)*

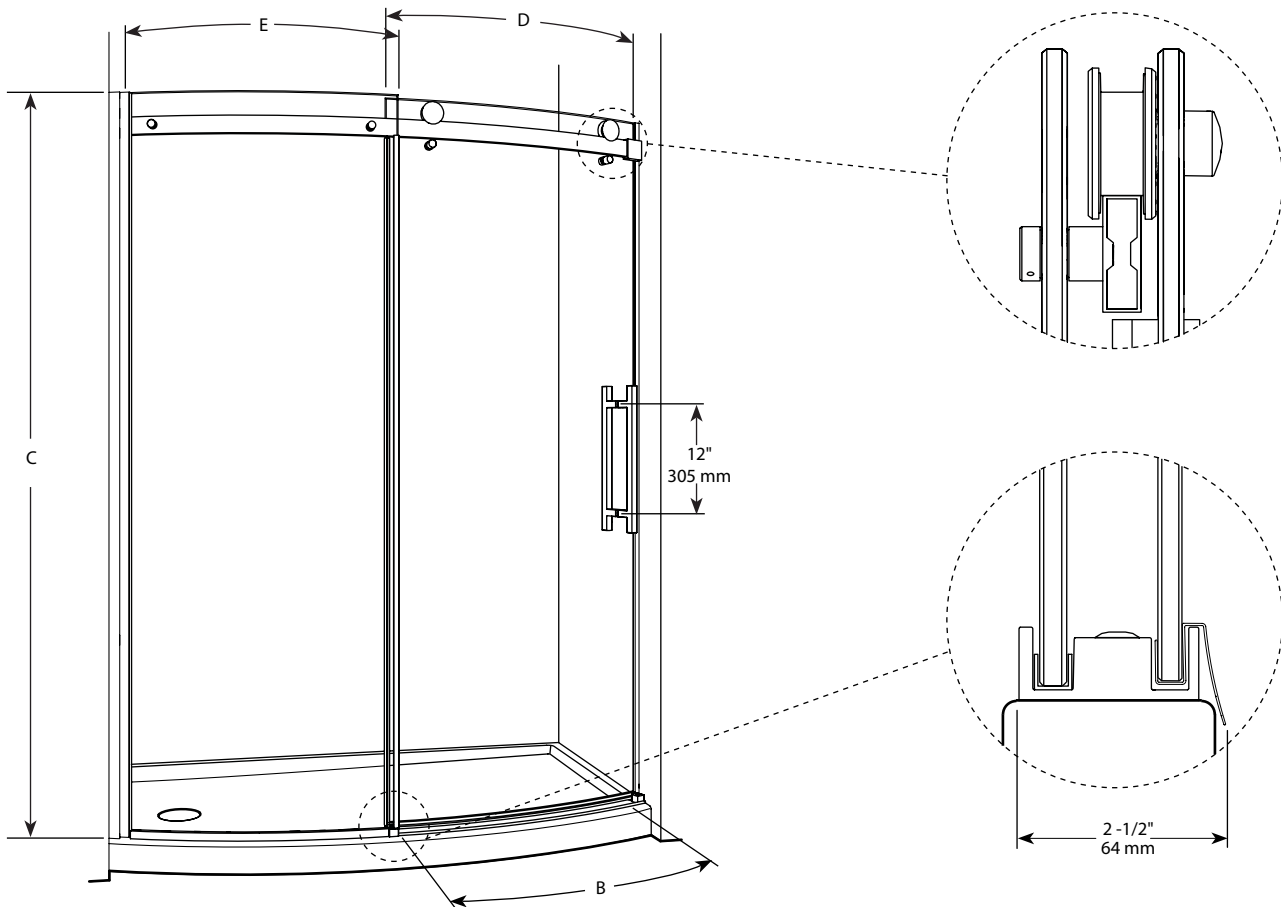
 **Find a store near you**  
**Trouvez votre magasin le plus proche**

Technical information / Information technique

|   |   |   |  |
|---|---|---|--|
| <p><b>Project / Projet :</b><br/> <b>Contact :</b><br/> <b>Date :</b><br/> <b>Tel / Tél :</b></p> | <p>Products and specifications are subject to change without notice. Please contact our sale office for any further enquiry.<br/> <i>Les produits et les caractéristiques peuvent être modifiés sans préavis. Pour toute demande de renseignements, veuillez communiquer avec notre service à la clientèle.</i></p> | <p><b>Glass Options / Verre</b><br/> <small>(5/8" 8mm)</small><br/> <b>40 : Clear / Clair</b></p> | <p><b>Finish Options / Fini</b><br/> <b>11 : Chrome / Chrome</b><br/> <b>25 : Brushed Nickel / Nickel brossé</b></p> |
|---|---|---|--|



It is mandatory to have a wall stud on each side of the shower unit to securely fasten the rail to the walls. /  
*Il est indispensable d'avoir une ossature murale sur chaque côté de la douche pour fixer la barre de roulement.*



| Model / Modèle | Wall Opening / Ouverture (A)               | Approx. Entry Opening / Entrée (B) | Height / Hauteur (C) | Door Panel / Panneau de porte (D)     | Fixed Panel / Panneau fixe (E)    | Base                     |
|----------------|--|------------------------------------|----------------------|---------------------------------------|-----------------------------------|--------------------------|
| <b>NOVBF48</b> | 45 5/8" to/à 46 1/8"<br>1158mm to/à 1171mm | 19" to/à 20"<br>482mm to/à 508mm   | 75"<br>1905 mm       | ~ 24 5/8" x 74 1/2"<br>625mm x 1892mm | ~ 21 5/8" x 75"<br>549mm x 1905mm | ABV3248                  |
| <b>NOVBF60</b> | 58" to/à 58 1/2"<br>1473mm to/à 1485mm     | 23"<br>584 mm                      | 75"<br>1905 mm       | ~ 30 5/8" x 74 1/2"<br>778mm x 1892mm | ~ 27 5/8" x 75"<br>702mm x 1905mm | ABF3260BFL<br>ABF3660BFR |