

Lexus | Shower / Douche

Fixed shower screen with return panel / Écran de douche fixe avec panneau de retour



Model shown / Modèle présenté : VLS2934-11-40-79

FEATURES / CARACTÉRISTIQUES :

- European style walk-in
Écran de style européen
- Reversible left or right side installation
Installation réversible à gauche ou à droite
- 3/8" (10mm) clear tempered glass
Verre trempé clair de 3/8" (10 mm)
- Easy to install (see Instruction Manual)
Facile à installer (Voir le manuel d'instruction)
- 10-year limited warranty
garantie limitée de 10 ans
- Microtek glass surface protection included
Protection de verre Microtek incluse
- Available finishes: chrome, brushed nickel, matte black and brushed gold
Finis disponibles: chrome, nickel brossé, noir mat et or brossé
- 39" and 45" units include 2 support bars
Les unités de 39" et 45" inclus 2 barres de support
- Installation of the support bar at an angle or transverse (maximum 33")
Installation de la barre de support à angle ou transversal (maximum 33")

garantie
limitée de
10
year limited
warranty

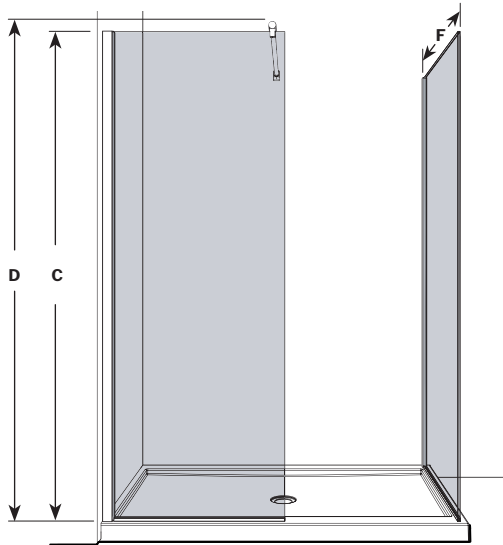
Microtek®
FLEURCO
Glass surface protection
Protection de verre

Technical information / Information technique

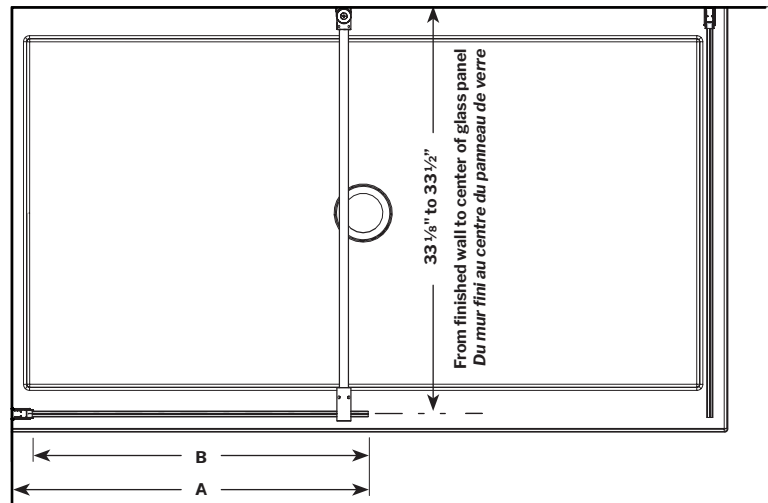
Project / Projet : Contact : Date : Tel / Tél :	Products and specifications are subject to change without notice. Please contact our sale office for any further enquiry. <i>Les produits et les caractéristiques peuvent être modifiés sans préavis. Pour toute demande de renseignements, veuillez communiquer avec notre service à la clientèle.</i>	GLASS / VERRE	FINISH OPTIONS / FINIS
		3/8" (10 mm) 40 : Clear / Clair	11 : Chrome / Chrome 12 : Brushed Gold / Or brossé 25 : Brushed Nickel / Nickel brossé 33 : Matte Black / Noir mat

Configurations with one support bar Configurations avec une barre de support

Shower shield with perpendicular support bar
Écran de douche avec barre de support perpendiculaire



Top view with perpendicular support bar
Plan avec barre de support perpendiculaire



MODEL MODÈLE	ADJUSTMENT AJUSTEMENT (A)	FIXED PANEL GLASS PANNEAU FIXE DU VERRE (B)	HEIGHT HAUTEUR (C)	HEIGHT TO TOP SUPPORT BAR HAUTEUR JUSQU'À LA BARRE DE SUPPORT (D)
VLS29__-XX-40-79	29 3/8" to/à 29 7/8" 746mm to/à mm759	28 1/8" 714mm	79" 2006mm	80 1/2" 2045mm
VLS33__-XX-40-79	32 3/4" to/à 33 1/4" 831mm to/à 844mm	31 1/2" 800mm	79" 2006mm	80 1/2" 2045mm
VLS39__-XX-40-79	38 3/4" to/à 39 1/4" 984mm to/à 997mm	37 1/2" 952mm	79" 2006mm	80 1/2" 2045mm
VLS45__-XX-40-79	45 3/8" to/à 45 7/8" 1153mm to/à 1165mm	44 1/8" 1120mm	79" 2006mm	80 1/2" 2045mm

RETURN PANEL PANNEAUX DE RETOUR (F)	DIMENSION	SUPPORT SYSTEM	
30"	29 3/4" à 30 3/8" 756mm x 772mm	All units include an "X" support bar for the front panel. <i>Toutes les unités sont dotées d'une barre de support "X" pour soutenir le panneau de façade.</i>	Optional "V" support bar to be ordered separately. <i>Barre de support "V" en option à commander séparément.</i>
34"	33 3/4" à 34 3/8" 857mm x 873mm		

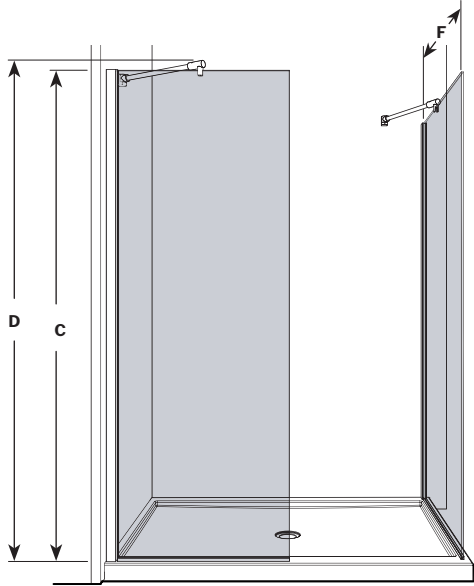
Dimensions of the support bar "V"
Dimensions de la barre de support "V"

Technical information / Information technique

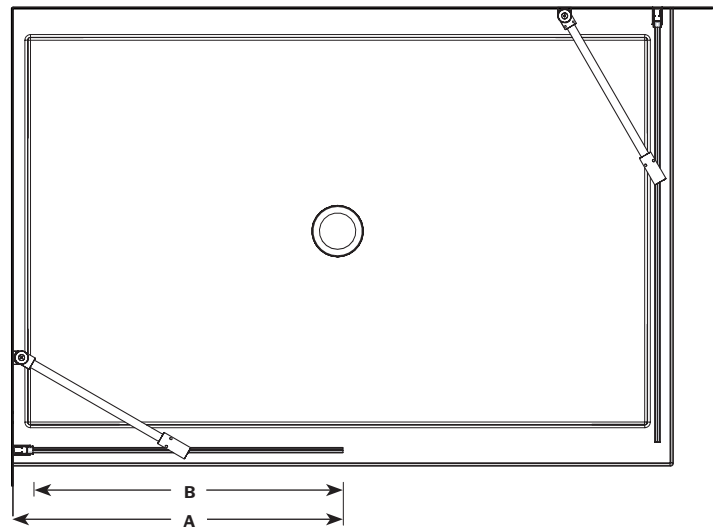
Project / Projet : Contact : Date : Tel / Tél :	Products and specifications are subject to change without notice. Please contact our sale office for any further enquiry. <i>Les produits et les caractéristiques peuvent être modifiés sans préavis. Pour toute demande de renseignements, veuillez communiquer avec notre service à la clientèle.</i>	GLASS / VERRE	FINISH OPTIONS / FINIS
		3/8" (10 mm) 40 : Clear / Clair	11 : Chrome / Chrome 12 : Brushed Gold / Or brossé 25 : Brushed Nickel / Nickel brossé 33 : Matte Black / Noir mat

Configurations with two support bars
Configurations avec deux barres de support

Shower shield with slant support bars
Écran de douche avec barres de support en angle



Top view with slant support bars
Plan avec barres de support en angle



RETURN PANEL PANNEAUX DE RETOUR (F)	DIMENSION	SUPPORT SYSTEM	
39"	38 3/4" à 39 1/4" 984mm x 997mm	These units include two "X" support bars with installation at an angle. <i>Ces unités comprennent deux barres de support en "X", installation à angle.</i>	Optional support bar "V" to be ordered separately. <i>Barre de support "V" en option à commander séparément.</i>
45"	45 3/8" à 45 7/8" 1152mm x 1165mm		<p>Dimensions of the support bar "V" <i>Dimensions de la barre de support "V"</i></p> <p>MIN. 33 7/16" MAX. 34 11/16" MIN. 850mm MAX. 882mm from the finished wall to the center of the glass panel <i>du mur fini au centre du panneau de verre</i></p> <p>MIN. 6 13/16" MAX. 7 3/16" MIN. 173mm MAX. 183mm from the center of the bar to the upper edge of the glass <i>du centre de la barre jusqu'au bord supérieur du verre</i></p>