

Latitude Shower Shield / Écran de douche | Shower / Douche

Fixed panel shield / Panneau fixe écran de douche



Model shown / Modèle présenté: LAV44-33-43-79

FEATURES / CARACTÉRISTIQUES :

- Single walk-in shower panel
Panneau simple de plain - pied
- Tempered glass thickness: 5/16" (8mm) clear
Verre trempé épaisseur du verre" 5/16" (8mm) clair
- Silk screen design - high style, low maintenance
Sérigraphie sur le verre - ne pèlera pas au fil du temps
- Easy to install (see Instruction Manual)
Facile à installer (Voir le manuel d'instruction)

garantie
limitée de
10
ans
year limited
warranty

 FLEURCO™SEKUR⁺
PROTECTION DE SÉCURITÉ (S.R.É.)
SAFETY PROTECTION (S.R.T.)

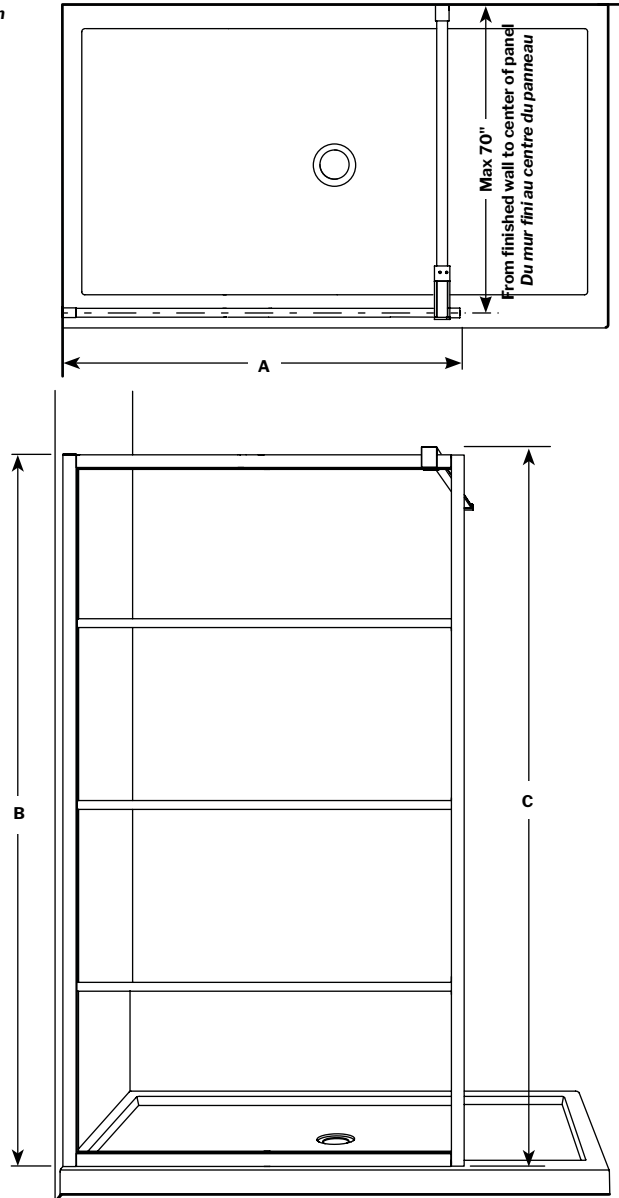
5 year limited warranty / Garantie limitée de 5 ans

 Microtek®
FLEURCO
Glass surface protection
Protection de verre

Technical information / Information technique

Project / <i>Projet</i> : Contact : Date : Tel / <i>Tél</i> :	Products and specifications are subject to change without notice. Please contact our sale office for any further enquiry. <i>Les produits et les caractéristiques peuvent être modifiés sans préavis. Pour toute demande de renseignements, veuillez communiquer avec notre service à la clientèle.</i>	GLASS OPTIONS / VERRE	FINISH OPTIONS / FINI
		5/16" (8mm) 43 : Clear with black silk screen / Clair avec sérigraphie de noir sur le verre	33 : Matte Black / Noir mat

Top View / Plan



MODEL MODÈLE	WIDTH LARGEUR (A)	HEIGHT HAUTEUR (B)	HEIGHT TO TOP SUPPORT BAR HAUTEUR JUSQU'AU LA BARRE DE SUPPORT (C)
LAV28	28 ½" to/à 29" 723mm to/à 736mm	79" 2006mm	79 ¾" 2026mm
LAV32	32 ½" to/à 33" 825mm to/à 838mm	79" 2006mm	79 ¾" 2026mm
LAV38	38 ½" to/à 39" 977mm to/à 990mm	79" 2006mm	79 ¾" 2026mm
LAV44	44 ½" to/à 45" 1130mm to/à 1143mm	79" 2006mm	79 ¾" 2026mm

Technical information / Information technique

Project / Projet : Contact : Date : Tel / Tél :	Products and specifications are subject to change without notice. Please contact our sale office for any further enquiry. <i>Les produits et les caractéristiques peuvent être modifiés sans préavis. Pour toute demande de renseignements, veuillez communiquer avec notre service à la clientèle.</i>	GLASS OPTIONS / VERRE 5/16" (8mm)	FINISH OPTIONS / FINI 33 : Matte Black / Noir mat
		43 : Clear with black silk screen / Clair avec sérigraphie de noir sur le verre	

SHOWER SHEILD CONFIGURATIONS / CONFIGURATIONS DES ÉCRANS DE DOUCHE

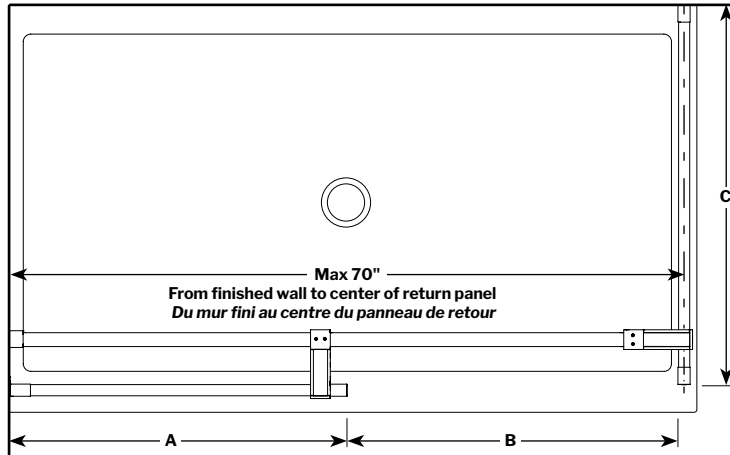
LAV28-33-43-79	LAV32-33-43-79	LAV38-33-43-79	
48" x 36" Base	60" x 36" Base	60" x 36" Base	48" x 36" Base
28 1/2" Panel / Panneau 17 1/2"	32 1/2" Panel / Panneau 25 1/2"	38 1/2" Panel / Panneau 19 1/2"	38 1/2" Panel / Panneau

LAV44-33-43-79

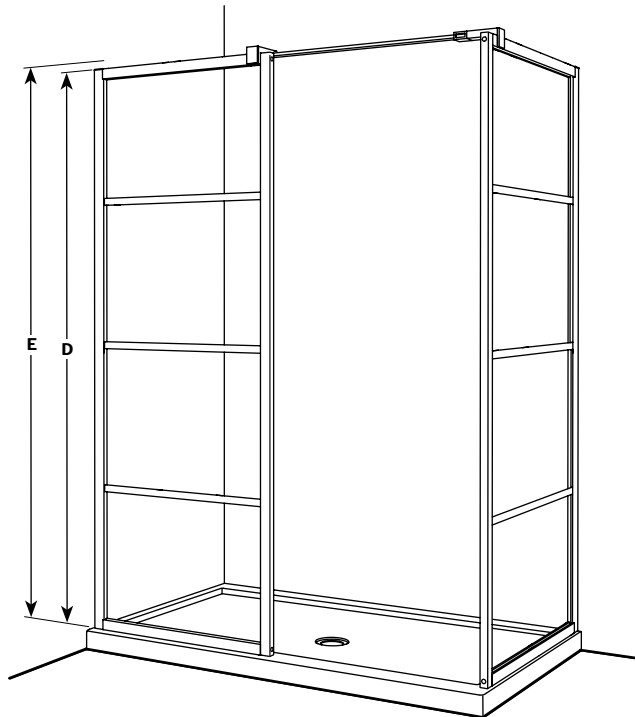
60" x 36" Base	48" x 36" Base	72" x 36" Base
44 1/2" Panel / Panneau	44 1/2" Panel / Panneau	44 1/2" Panel / Panneau 25 1/2"

Technical information / Information technique

Project / Projet : Contact : Date : Tel / Tél :	Products and specifications are subject to change without notice. Please contact our sale office for any further enquiry. <i>Les produits et les caractéristiques peuvent être modifiés sans préavis. Pour toute demande de renseignements, veuillez communiquer avec notre service à la clientèle.</i>	GLASS OPTIONS / VERRE	FINISH OPTIONS / FINI
		5/16" (8mm) 43 : Clear with black silk screen / Clair avec sérigraphie de noir sur le verre	33 : Matte Black / Noir mat



Top View / Plan



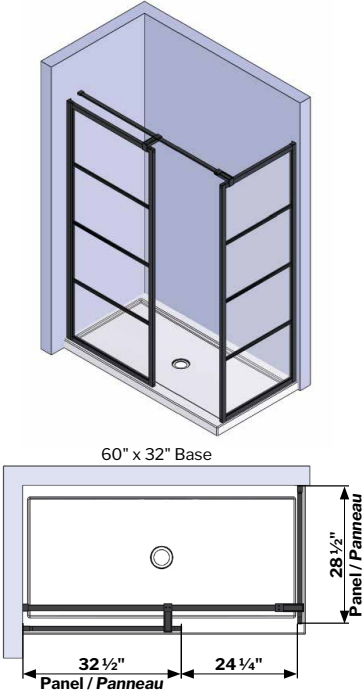
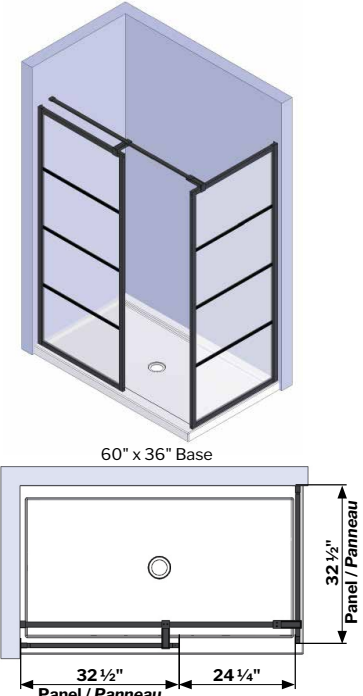
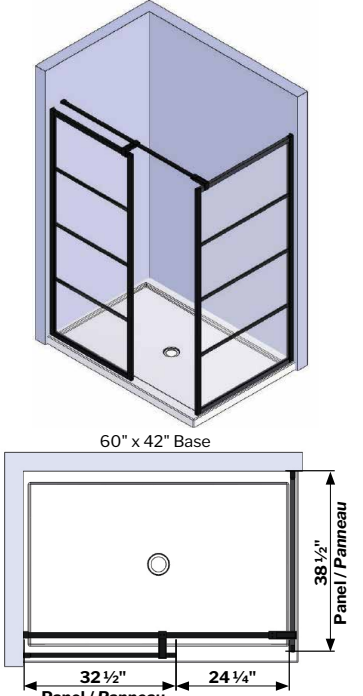
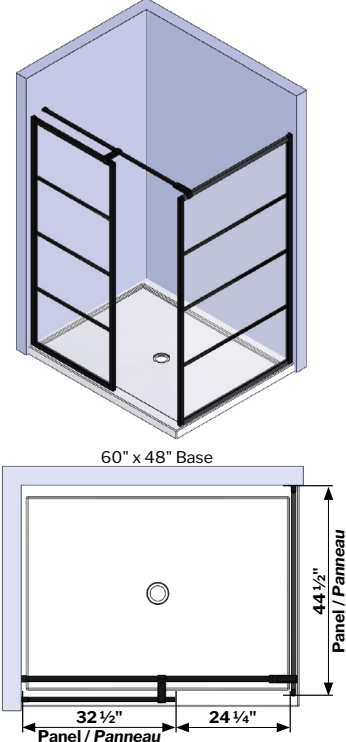
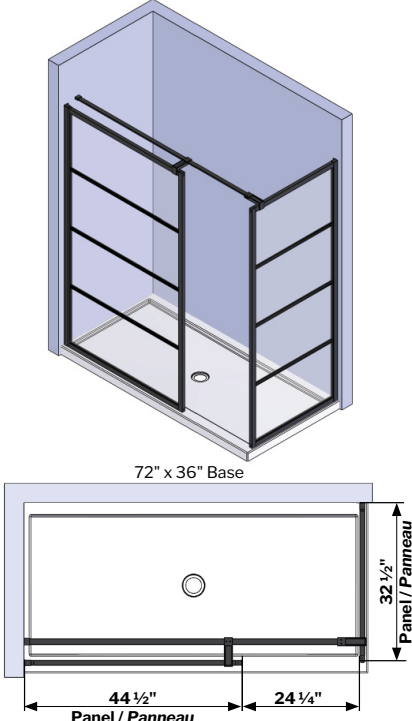
RETURN PANEL PANNEAU DE RETOUR	RETURN PANEL DIMENSION DIMENSION DU PANNEAU DE RETOUR (C)
28	28 ½" to/à 29" 723mm to/à 736mm
32	32 ½" to/à 33" 825mm to/à 838mm
38	38 ½" to/à 39" 977mm to/à 990mm
44	44 ½" to/à 45" 1130mm to/à 1143mm

MODEL MODÈLE	FIXED PANEL PANNEAU FIXE (A)	APPROX. ENTRY OPENING OUVERTURE ENTRÉE APPROX (B)	HEIGHT HAUTEUR (D)	HEIGHT TO TOP SUPPORT BAR HAUTEUR JUSQU'AU LA BARRE DE SUPPORT (E)
LAV28_ _	28 ½" to/à 29" 723mm to/à 736mm	Walk-in Plain -pied	79" 2006mm	79 ¾" 2026mm
LAV32_ _	32 ½" to/à 33" 825mm to/à 838mm	Walk-in Plain -pied	79" 2006mm	79 ¾" 2026mm
LAV38_ _	38 ½" to/à 39" 977mm to/à 990mm	Walk-in Plain -pied	79" 2006mm	79 ¾" 2026mm
LAV44_ _	44 ½" to/à 45" 1130mm to/à 1143mm	Walk-in Plain -pied	79" 2006mm	79 ¾" 2026mm

Technical information / Information technique

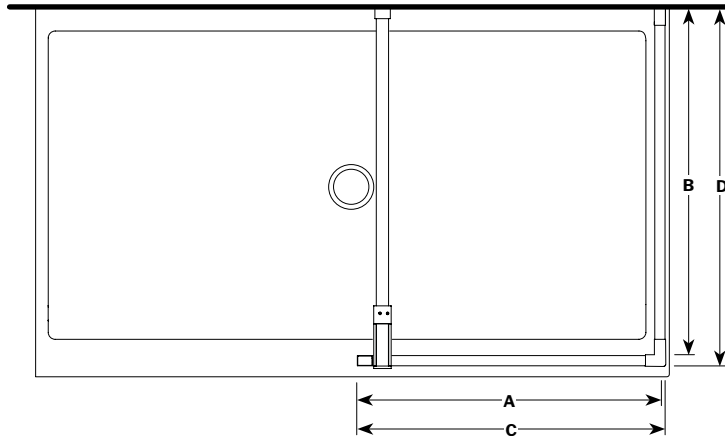
Project / Projet : Contact : Date : Tel / Tél :	Products and specifications are subject to change without notice. Please contact our sale office for any further enquiry. Les produits et les caractéristiques peuvent être modifiés sans préavis. Pour toute demande de renseignements, veuillez communiquer avec notre service à la clientèle.	GLASS OPTIONS / VERRE 5/16" (8mm) 43 : Clear with black silk screen / Clair avec sérigraphie de noir sur le verre	FINISH OPTIONS / FINI 33 : Matte Black / Noir mat
--	---	--	---

2 SIDED SHIELD CONFIGURATIONS / CONFIGURATIONS DES ÉCRANS DU 2 CÔTÉS

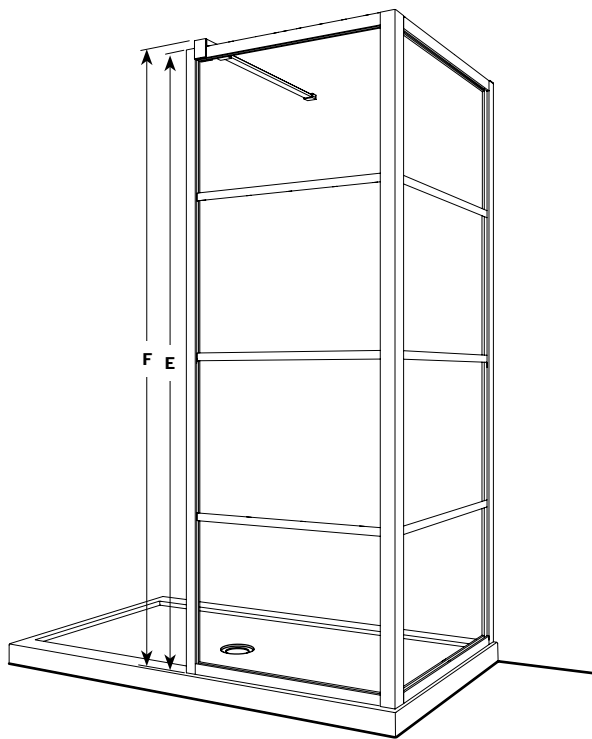
LAV3228-33-43-79	LAV3232-33-43-79	LAV3238-33-43-79
 <p>60" x 32" Base</p> <p>28 1/2" Panel / Panneau</p> <p>32 1/2" Panel / Panneau</p> <p>24 1/4" Panel / Panneau</p>	 <p>60" x 36" Base</p> <p>32 1/2" Panel / Panneau</p> <p>32 1/2" Panel / Panneau</p> <p>24 1/4" Panel / Panneau</p>	 <p>60" x 42" Base</p> <p>38 1/2" Panel / Panneau</p> <p>32 1/2" Panel / Panneau</p> <p>24 1/4" Panel / Panneau</p>
LAV3244-33-43-79		LAV4432-33-43-79
 <p>60" x 48" Base</p> <p>44 1/2" Panel / Panneau</p> <p>32 1/2" Panel / Panneau</p> <p>24 1/4" Panel / Panneau</p>		 <p>72" x 36" Base</p> <p>32 1/2" Panel / Panneau</p> <p>44 1/2" Panel / Panneau</p> <p>24 1/4" Panel / Panneau</p>

Technical information / Information technique

Project / <i>Projet</i> : Contact : Date : Tel / <i>Tél</i> :	Products and specifications are subject to change without notice. Please contact our sale office for any further enquiry. <i>Les produits et les caractéristiques peuvent être modifiés sans préavis. Pour toute demande de renseignements, veuillez communiquer avec notre service à la clientèle.</i>	GLASS OPTIONS / VERRE	FINISH OPTIONS / FINI
		5/16" (8mm) 43 : Clear with black silk screen / Clair avec sérigraphie de noir sur le verre	33 : Matte Black / <i>Noir mat</i>



Top View / Plan



RETURN PANEL PANNEAU DE RETOUR	RETURN PANEL DIMENSION DIMENSION DU PANNEAU DE RETOUR (B)	RETURN PANEL OVERALL DIMENSION DIMENSION HORS-TOUT DU PANNEAU DE RETOUR (D)
28	28 1/2" to/à 29" 723mm to/à 736mm	29 5/8" to/à 30 1/8" 752mm to/à 765mm
32	32 1/2" to/à 33" 825mm to/à 838mm	33 5/8" to/à 34 1/8" 854mm to/à 867mm
38	38 1/2" to/à 39" 977mm to/à 990mm	39 5/8" to/à 40 1/8" 1006mm to/à 1019mm
44	44 1/2" to/à 45" 1130mm to/à 1143mm	45 5/8" to/à 46 1/8" 1158mm to/à 1171mm

MODEL MODÈLE	FIXED PANEL PANNEAU FIXE (A)	FIXED PANEL OVERALL DIMENSION DIMENSION HORS-TOUT DU PANNEAU FIXE (C)	HEIGHT HAUTEUR (E)	HEIGHT TO TOP SUPPORT BAR HAUTEUR JUSQU'AU LA BARRE DE SUPPORT (F)
LAV28_C	28 1/2" to/à 29" 723mm to/à 736mm	28 7/8" to/à 29 3/8" 733mm to/à 746mm	79" 2006mm	79 3/4" 2026mm
LAV32_C	32 1/2" to/à 33" 825mm to/à 838mm	32 7/8" to/à 33 3/8" 835mm to/à 848mm	79" 2006mm	79 3/4" 2026mm
LAV38_C	38 1/2" to/à 39" 977mm to/à 990mm	38 7/8" to/à 39 3/8" 987mm to/à 1000mm	79" 2006mm	79 3/4" 2026mm
LAV44_C	44 1/2" to/à 45" 1130mm to/à 1143mm	44 7/8" to/à 45 3/8" 1140mm to/à 1152mm	79" 2006mm	79 3/4" 2026mm

Technical information / Information technique

Project / Projet : Contact : Date : Tel / Tél :	Products and specifications are subject to change without notice. Please contact our sale office for any further enquiry. <i>Les produits et les caractéristiques peuvent être modifiés sans préavis. Pour toute demande de renseignements, veuillez communiquer avec notre service à la clientèle.</i>	GLASS OPTIONS / VERRE	FINISH OPTIONS / FINI
		5/16" (8mm) 43 : Clear with black silk screen / Clair avec sérigraphie de noir sur le verre	33 : Matte Black / Noir mat

CORNER SHIELD CONFIGURATIONS / CONFIGURATIONS DES ÉCRANS EN COIN

LAV3832C-33-43-79	LAV4428C-33-43-79	LAV4432C-33-43-79
<p>48" x 36" Base</p> <p>38 1/2" Panel / Panneau</p> <p>32 1/2" Panel / Panneau</p>	<p>48" x 32" Base</p> <p>44 1/2" Panel / Panneau</p> <p>28 1/2" Panel / Panneau</p>	<p>60" x 36" Base</p> <p>44 1/2" Panel / Panneau</p> <p>32 1/2" Panel / Panneau</p>
LAV4438C-33-43-79	LAV4444C-33-43-79	
<p>60" x 42" Base</p> <p>44 1/2" Panel / Panneau</p> <p>38 1/2" Panel / Panneau</p>	<p>60" x 48" Base</p> <p>44 1/2" Panel / Panneau</p> <p>44 1/2" Panel / Panneau</p>	