

Latitude 2 Sided Pivot / Porte Pivotante 2 Côtés | Shower / Douche

Pivot Door with fixed and return panel / Porte Pivotante avec panneau fixe et retour



Model shown / Modèle présenté : LAP26032-33-43-79

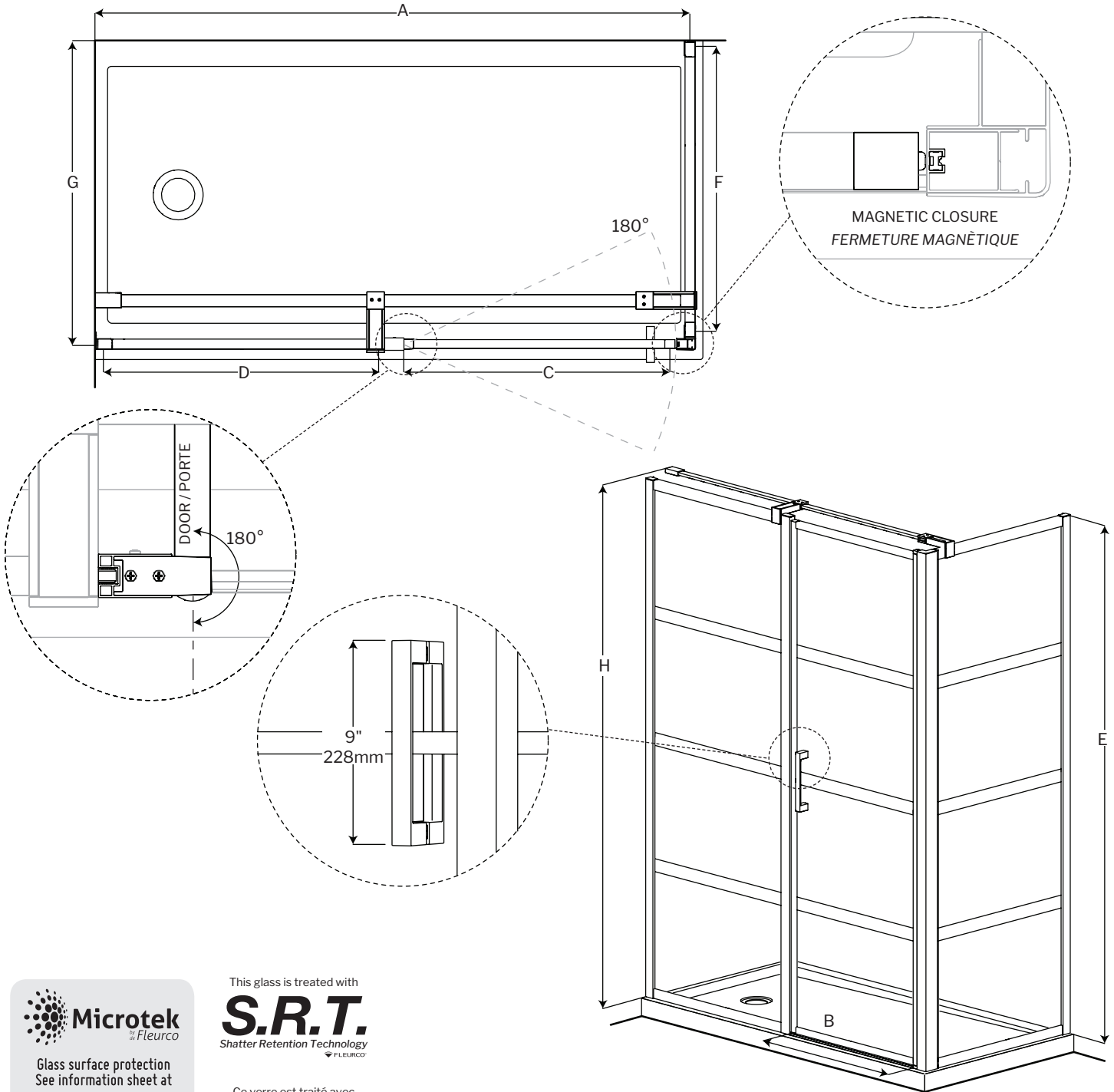
FEATURES / CARACTÉRISTIQUES :

- Shatter Retention Technology (S.R.T.) glass for added protection
Verre traité avec Système de Rétention d'Éclatement (S.R.É.) pour une protection ajoutée
- Microtek glass surface protection included
Protection du verre Microtek incluse
- Tempered glass thickness: 5/16" (8mm) clear
Verre trempé épaisseur du verre" 5/16" (8mm) clair
- Clear glass with black silk screen design
Verre clair avec sérigraphie sur le verre
- Magnet closure ensures a water-tight seal
Des aimants de fermeture assurent l'étanchiété
- In & out pivoting system with 90° inward & 90° outward opening
Porte avec système va-et-vient pivotant à 90° vers l'intérieur et l'extérieur
- Reversible left or right door installation on wall, fixed panel or return panel
Ouverture réversible à gauche ou à droite avec installation de la porte sur le mur, panneau fixe ou panneau de retour
- Easy to install (see instruction manual)
Facile à installer (Voir le manuel d'instruction)
- Hassle free cleaning
Nettoyage sans soucis



Find a store near you
Trouvez votre magasin le plus proche

| | | | |
|--|---|--|---|
| <p>Project / Projet : Contact : Date : Tel / Tél :</p> | <p>Products and specifications are subject to change without notice. Please contact our sale office for any further enquiry. <i>Les produits et les caractéristiques peuvent être modifiés sans préavis. Pour toute demande de renseignements, veuillez communiquer avec notre service à la clientèle.</i></p> | <p>Glass Options / Verre (5/16", 8mm) 43 : Clear with black silk screen / Clair avec sérigraphie de noir sur le verre</p> | <p>Finish Options / Fini 33 : Matte Black / Noir mat</p> |
|--|---|--|---|



Microtek
by Fleurco

Glass surface protection
See information sheet at
the end of this section.

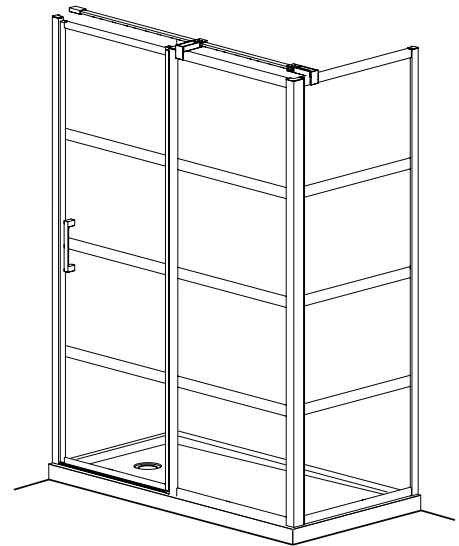
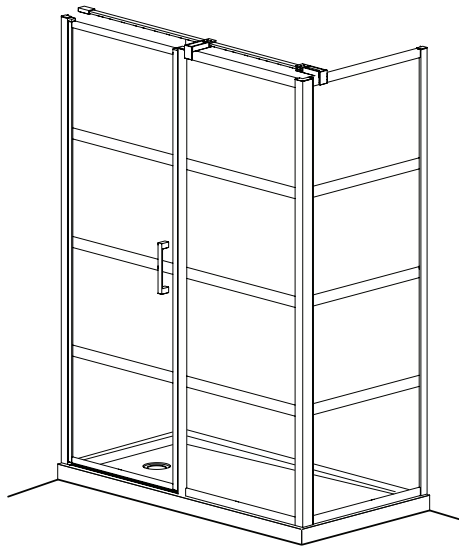
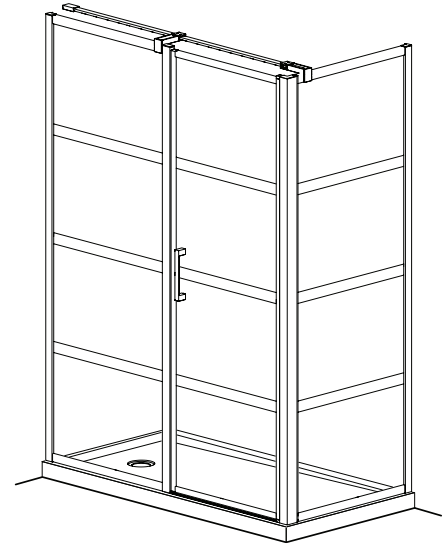
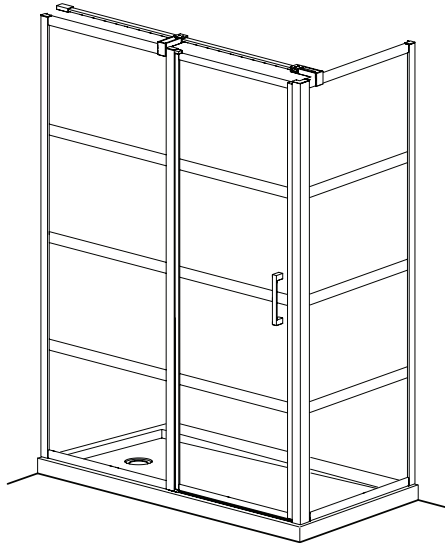
Protection du verre Microtek,
voir à la fin de la section pour
plus d'informations

This glass is treated with
S.R.T.
Shatter Retention Technology
FLEURCO

Ce verre est traité avec
S.R.É.
Système de Rétention d'Éclatement
FLEURCO

| | | | |
|--|---|--|---|
| <p>Project / Projet : Contact : Date : Tel / Tél :</p> | <p>Products and specifications are subject to change without notice. Please contact our sale office for any further enquiry. <i>Les produits et les caractéristiques peuvent être modifiés sans préavis. Pour toute demande de renseignements, veuillez communiquer avec notre service à la clientèle.</i></p> | <p>Glass Options / Verre (5/16", 8mm) 43 : Clear with black silk screen / Clair avec sérigraphie de noir sur le verre</p> | <p>Finish Options / Fini 33 : Matte Black / Noir mat</p> |
|--|---|--|---|

POSSIBLE CONFIGURATIONS / CONFIGURATIONS POSSIBLES



 **Microtek**
by Fleurco

Glass surface protection
See information sheet at
the end of this section.

Protection du verre Microtek,
voir à la fin de la section pour
plus d'informations

This glass is treated with
S.R.T.
Shatter Retention Technology
FLEURCO

Ce verre est traité avec
S.R.É.
Système de Rétention d'Éclatement
FLEURCO

| | | | |
|--|--|--|------------------------------------|
| Project / Projet : Contact : Date : Tel / Tél : | Products and specifications are subject to change without notice. Please contact our sale office for any further enquiry. <i>Les produits et les caractéristiques peuvent être modifiés sans préavis. Pour toute demande de renseignements, veuillez communiquer avec notre service à la clientèle.</i> | Glass Options / Verre | Finish Options / Fini |
| | | (5/16", 8mm) 43 : Clear with black silk screen / Clair avec sérigraphie de noir sur le verre | 33 : Matte Black / Noir mat |

| Model <i>Modèle</i> | Finish wall to center of the wall jamb <i>Overture du mur fini au centre du jambage (A)</i> | Aprox entry opening <i>Overture entrée approx (B)</i> | Door assembly width without expander <i>Largeur de l'assemblage de la porte sans l'expandeur (C)</i> | Fixed panel assembly width <i>Largeur de l'assemblage du panneau fixe (D)</i> | Height <i>Hauteur (E)</i> | Base |
|-------------------------------|---|---|--|---|-------------------------------------|---|
| LAP248__ | 45 1/2" to/à 46 1/8" 1155mm to/à 1171mm | 25 1/2" 647mm | 26 1/2" 673mm | 17 3/4" 450mm | 79" 2006mm | 32: ADQ3248 36: ADQ3648, ABE3648, ADF3648, AU_3648, ADT4836-L2/R2, ABT4836-L2/R2, ADTC4836-L2/R2 48: ADT4842 |
| LAP254__ | 51 1/2" to/à 52 1/8" 1308mm to/à 1324mm | 25 1/2" 647mm | 26 1/2" 673mm | 23 3/4" 603mm | 79" 2006mm | 36: ADT5436-18-L2/R2 |
| LAP260__ | 57 1/2" to/à 58 1/8" 1460mm to/à 1478mm | 25 1/2" 647mm | 26 1/2" 673mm | 29 3/4" 755mm | 79" 2006mm | 32: ADQ3260, ABE3260, AU_3260 36: ADQ3660, ADF3660, ABE3660, AU_3660, ADT6036-L2/R2, ABT6036-L2/R2 42: ADQ4260 48: ADQ4860 |

| Model <i>Modèle</i> | Return panel width <i>Largeur du panneau de retour (F)</i> | Finish wall to center of the wall jamb <i>Overture du mur fini au centre du jambage (G)</i> | Height to top of the support bar <i>Hauteur jusqu'à la barre de support (H)</i> |
|-------------------------------|--|---|---|
| FOR BASE 32 | 26 5/8" 676mm | 29 1/4" to 29 7/8" 742mm to/à 758mm | 79 3/4" 2025mm |
| FOR BASE 36 | 30 5/8" 777mm | 33 1/4" to 33 7/8" 844mm to/à 859mm | 79 3/4" 2025mm |
| FOR BASE 42 | 36 5/8" 930mm | 39 1/4" to 39 7/8" 996mm to/à 1012mm | 79 3/4" 2025mm |
| FOR BASE 48 | 42 5/8" 1082mm | 45 1/4" to 45 7/8" 1149mm to/à 1164mm | 79 3/4" 2025mm |



Microtek
by Fleurco

Glass surface protection
See information sheet at the end of this section.

Protection du verre Microtek, voir à la fin de la section pour plus d'informations

This glass is treated with

S.R.T.
Shatter Retention Technology
FLEURCO

Ce verre est traité avec

S.R.É.
Système de Rétention d'Éclatement
FLEURCO