

Latitude 2 Sided Pivot / Porte Pivotante 2 Côtés | Shower / Douche

Pivoting Door with fixed and return panel / Porte Pivotante avec panneau fixe et retour



Model shown / Modèle présenté : LAP26032-33-43-79

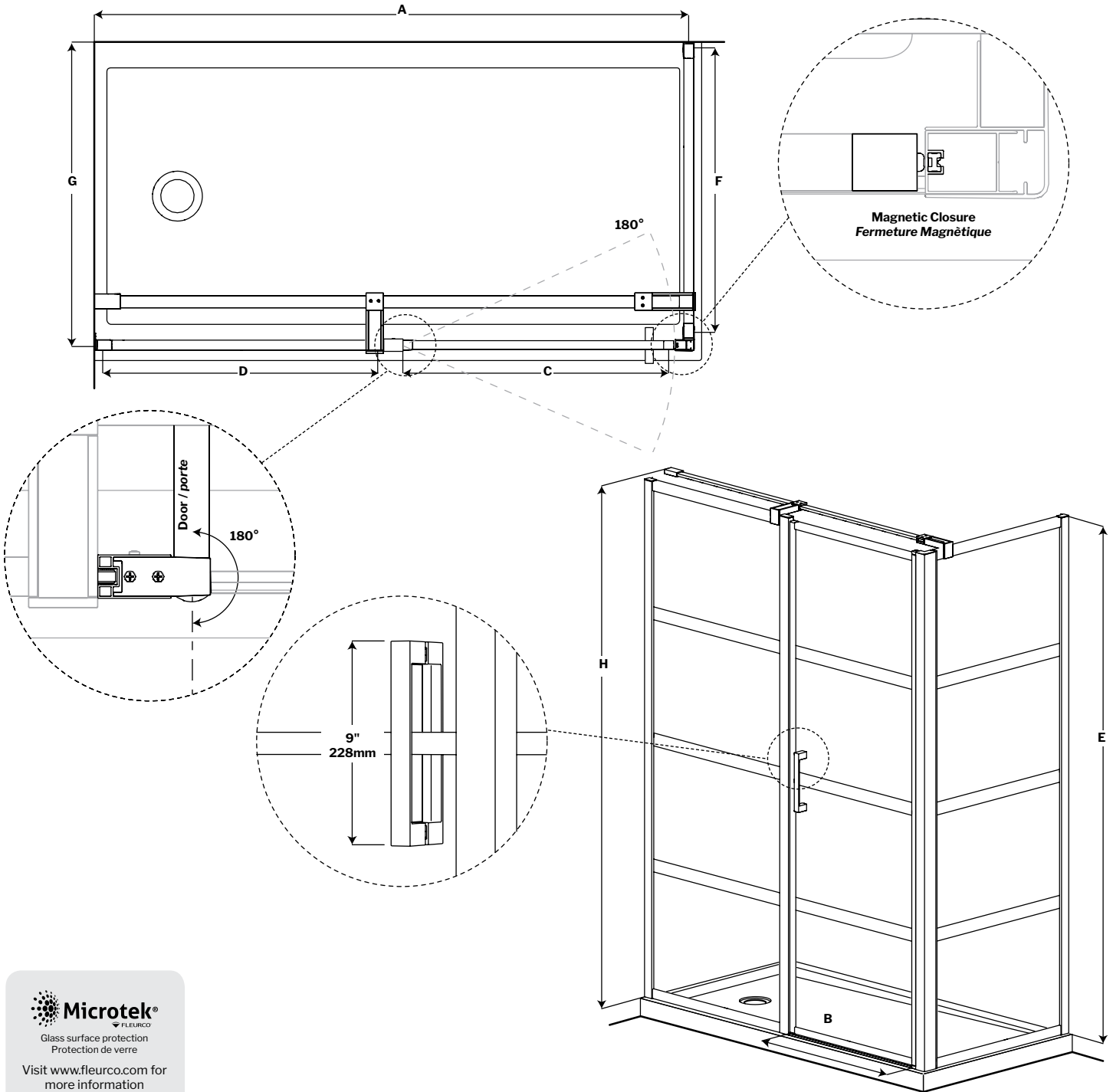
FEATURES / CARACTÉRISTIQUES :

- FleurcoSekur+ Safety Protection (S.R.T.) glass for added protection
FleurcoSekur+ Protection de Sécurité (S.R.É.) pour une protection ajoutée
- Microteck glass surface protection included
Protection du verre Microtek incluse
- Tempered glass thickness: 5/16" (8mm) clear
Verre trempé épaisseur du verre" 5/16" (8mm) clair
- Clear glass with black silk screen design
Verre clair avec sérigraphie sur le verre
- Magnet closure ensures a water-tight seal
Des aimants de fermeture assurent l'étanchiété
- In & out pivoting system with 90° inward & 90° outward opening
Porte avec système va-et-vient pivotant à 90° vers l'intérieur et l'extérieur
- Reversible left or right door installation on wall, fixed panel or return panel
Ouverture réversible à gauche ou à droite avec installation de la porte sur le mur, panneau fixe ou panneau de retour
- Easy to install (see Instruction Manual)
Facile à installer (Voir le manuel d'instruction)
- Hassle free cleaning
Nettoyage sans soucis

garantie
limitée de
10
ans
year limited
warranty

Technical information / Information technique

| | | | |
|--|---|---|------------------------------|
| Project / Projet : Contact : Date : Tel / Tél : | Products and specifications are subject to change without notice. Please contact our sale office for any further enquiry. <i>Les produits et les caractéristiques peuvent être modifiés sans préavis. Pour toute demande de renseignements, veuillez communiquer avec notre service à la clientèle.</i> | GLASS OPTIONS / VERRE | FINISH OPTIONS / FINI |
| | | 5/16" (8mm) 43 : Clear with black silk screen / Clair avec sérigraphie de noir sur le verre | 33 : Matte Black / Noir mat |



Microtek®
FLEURCO
Glass surface protection
Protection de verre

Visit www.fleurco.com for more information

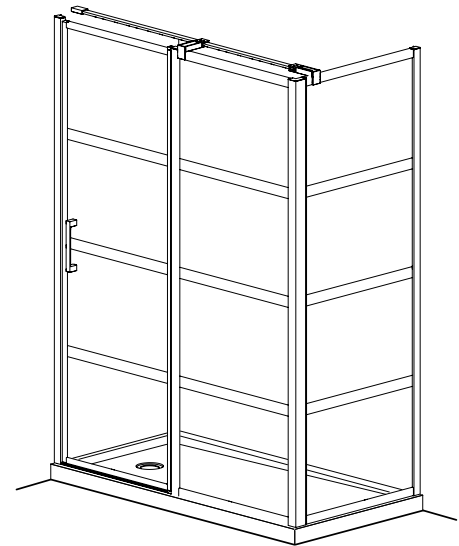
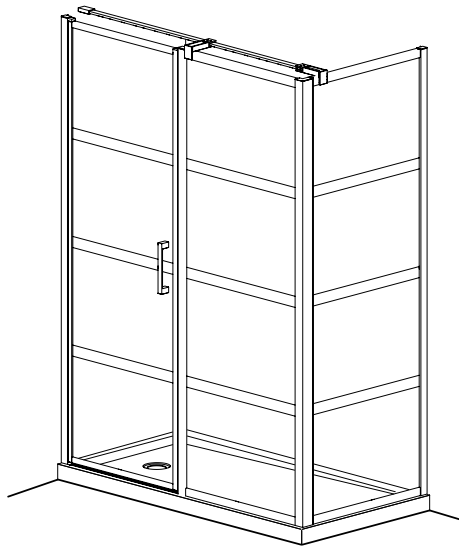
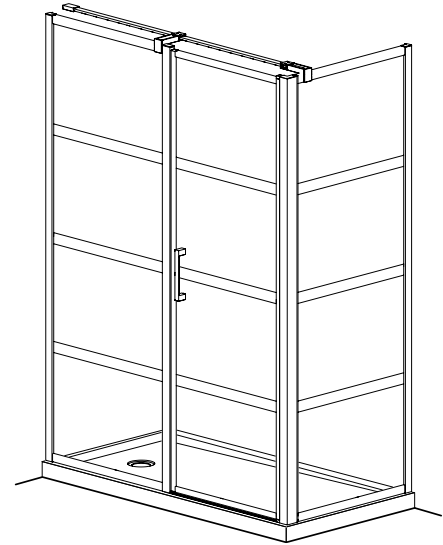
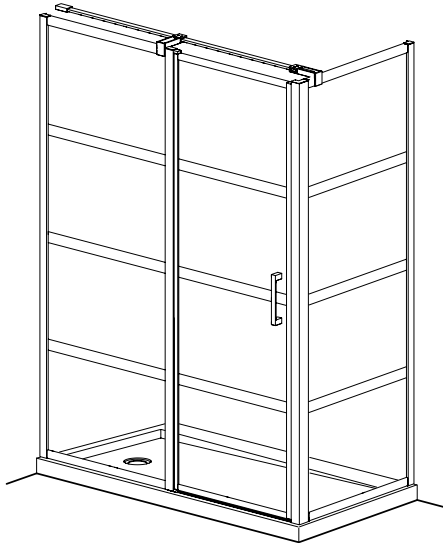
Veillez consulter le site web www.fleurco.com pour plus d'informations

FLEURCO™SEKUR+
PROTECTION DE SÉCURITÉ (S.R.É.)
SAFETY PROTECTION (S.R.T.)

Technical information / Information technique

| | | | |
|--|--|---|---|
| <p>Project / Projet : Contact : Date : Tel / Tél :</p> | <p>Products and specifications are subject to change without notice. Please contact our sale office for any further enquiry. <i>Les produits et les caractéristiques peuvent être modifiés sans préavis. Pour toute demande de renseignements, veuillez communiquer avec notre service à la clientèle.</i></p> | <p>GLASS OPTIONS / VERRE 5/16" (8mm) 43 : Clear with black silk screen / Clair avec sérigraphie de noir sur le verre</p> | <p>FINISH OPTIONS / FINI 33 : Matte Black / Noir mat</p> |
|--|--|---|---|

POSSIBLE CONFIGURATIONS / CONFIGURATIONS POSSIBLES



Visit www.fleurco.com for more information

Veuillez consulter le site web www.fleurco.com pour plus d'informations



Technical information / Information technique

| | | | |
|--|---|--|-----------------------------|
| Project / Projet : Contact : Date : Tel / Tél : | Products and specifications are subject to change without notice. Please contact our sale office for any further enquiry. Les produits et les caractéristiques peuvent être modifiés sans préavis. Pour toute demande de renseignements, veuillez communiquer avec notre service à la clientèle. | GLASS OPTIONS / VERRE | FINISH OPTIONS / FINI |
| | | 5/16" (8mm) 43 : Clear with black silk screen / Clair avec sérigraphie de noir sur le verre | 33 : Matte Black / Noir mat |

| MODEL MODÈLE | FINISH WALL TO CENTER OF THE WALL JAMB OVERTURE DU MUR FINI AU CENTRE DU JAMBAGE (A) | APROX ENTRY OPENING OVERTURE APPROX (B) | DOOR ASSEMBLY WIDTH WITHOUT EXPANDER LARGEUR DE L'ASSEMBLAGE DE LA PORTE SANS L'EXPANSEUR (C) | FIXED PANEL ASSEMBLY WIDTH LARGEUR DE L'ASSEMBLAGE DU PANNEAU FIXE (D) | HEIGHT HAUTEUR (E) | BASE |
|-----------------|---|--|--|---|-----------------------|---|
| LAP248__ | 45 1/2" to/à 46 1/8" 1155mm to/à 1171mm | 25 1/2" 647mm | 26 1/2" 673mm | 17 3/4" 450mm | 79" 2006mm | 32: ADQ3248 36: ADQ3648, ABE3648, ADF3648, AU_3648, ADT4836-L2/R2, ABT4836-L2/R2, ADTC4836-L2/R2 48: ADT4842 |
| LAP254__ | 51 1/2" to/à 52 1/8" 1308mm to/à 1324mm | 25 1/2" 647mm | 26 1/2" 673mm | 23 3/4" 603mm | 79" 2006mm | 36: ADT5436-18-L2/R2 |
| LAP260__ | 57 1/2" to/à 58 1/8" 1460mm to/à 1478mm | 25 1/2" 647mm | 26 1/2" 673mm | 29 3/4" 755mm | 79" 2006mm | 32: ADQ3260, ABE3260, AU_3260 36: ADQ3660, ADF3660, ABE3660, AU_3660, ADT6036-L2/R2, ABT6036-L2/R2 42: ADQ4260 48: ADQ4860 |

| MODEL MODÈLE | RETURN PANEL WIDTH LARGEUR DU PANNEAU DE RETOUR (F) | FINISH WALL TO CENTER OF THE WALL JAMB OVERTURE DU MUR FINI AU CENTRE DU JAMBAGE (G) | HEIGHT TO TOP OF THE SUPPORT BAR HAUTEUR JUSQU'À LA BARRE DE SUPPORT (H) |
|-----------------|--|---|---|
| FOR BASE 32 | 26 5/8" 676mm | 29 1/4" to/à 29 7/8" 742mm to/à 758mm | 79 3/4" 2025mm |
| FOR BASE 36 | 30 5/8" 777mm | 33 1/4" to/à 33 7/8" 844mm to/à 859mm | 79 3/4" 2025mm |
| FOR BASE 42 | 36 5/8" 930mm | 39 1/4" to/à 39 7/8" 996mm to/à 1012mm | 79 3/4" 2025mm |
| FOR BASE 48 | 42 5/8" 1082mm | 45 1/4" to/à 45 7/8" 1149mm to/à 1164mm | 79 3/4" 2025mm |



Glass surface protection
Protection de verre

Visit www.fleurco.com for more information

Veuillez consulter le site web www.fleurco.com pour plus d'informations



PROTECTION DE SÉCURITÉ (S.R.É.)
SAFETY PROTECTION (S.R.T.)