

**Latitude Cube Corner Shower / *Cube*** | Shower / Douche

In & Out door with return panel / *Porte Pivotante avec panneau retour*



Model shown / *Modèle présenté*: LAPC3648-33-43-79

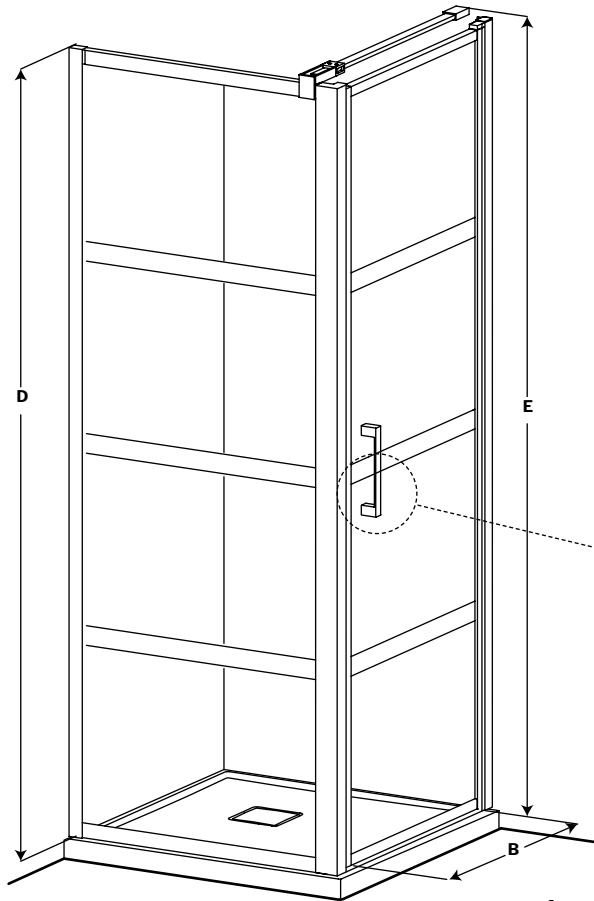
**FEATURES / CARACTÉRISTIQUES :**

- FleurcoSekur+ Safety Protection (S.R.T.) glass for added protection  
*FleurcoSekur+ Protection de Sécurité (S.R.É.) inclus pour une protection ajoutée*
- Microteck glass surface protection included  
*Protection du verre Microtek incluse*
- Tempered glass thickness: 5/16" (8mm) clear  
*Verre trempé épaisseur du verre" 5/16" (8mm) clair*
- Clear glass with black silk screen design  
*Verre clair avec sérigraphie sur le verre*
- Magnet closure ensures a water-tight seal  
*des aimants de fermeture assurent l'étanchiété*
- In & out pivoting system with 90° inward & 90° outward opening  
*Porte avec système va-et-vient pivotant à 90° vers l'intérieur et l'extérieur*
- Reversible left or right door installation on wall or return panel  
*Ouverture réversible à gauche ou à droite avec installation de la porte sur le mur ou panneau de retour*
- Easy to install (see Instruction Manual)  
*Facile à installer (Voir le manuel d'instruction)*
- Hassle free cleaning  
*Nettoyage sans soucis*

garantie  
limitée de  
**10**  
ans  
year limited  
warranty

**Technical information / Information technique**

Project / Projet : Contact : Date : Tel / Tél :	Products and specifications are subject to change without notice. Please contact our sale office for any further enquiry.  <i>Les produits et les caractéristiques peuvent être modifiés sans préavis. Pour toute demande de renseignements, veuillez communiquer avec notre service à la clientèle.</i>	<b>GLASS OPTIONS / VERRE</b>	<b>FINISH OPTIONS / FINI</b>
		5/8" (8mm)  43 : Clear with black silk screen / Clair avec sérigraphie de noir sur le verre	33 : Matte Black / Noir mat



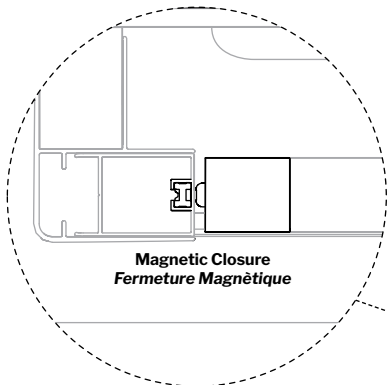
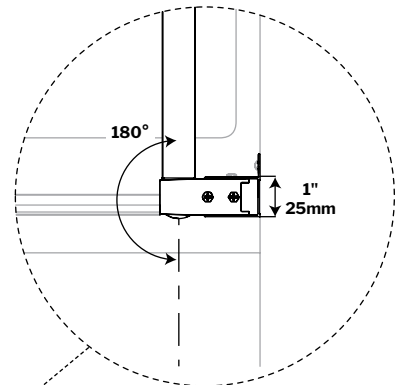
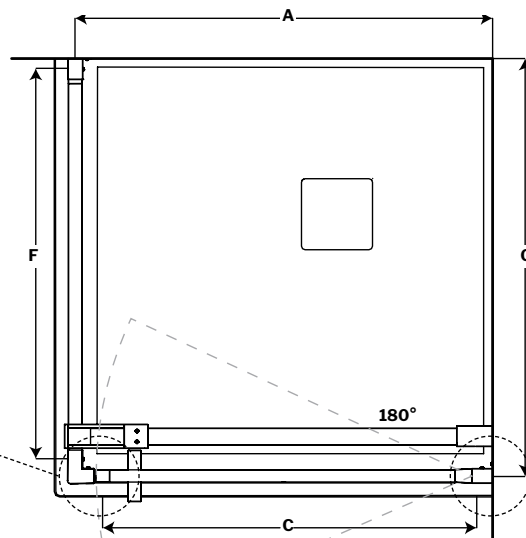
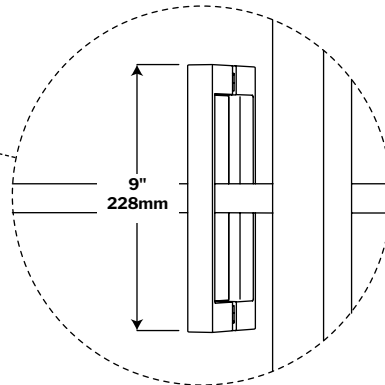
**FLEURCO™SEKUR<sup>+</sup>**  
 PROTECTION DE SÉCURITÉ (S.R.É.)  
 SAFETY PROTECTION (S.R.T.)



Glass surface protection  
 Protection de verre

Visit [www.fleurco.com](http://www.fleurco.com) for more information

*Veillez consulter le site web [www.fleurco.com](http://www.fleurco.com) pour plus d'informations*

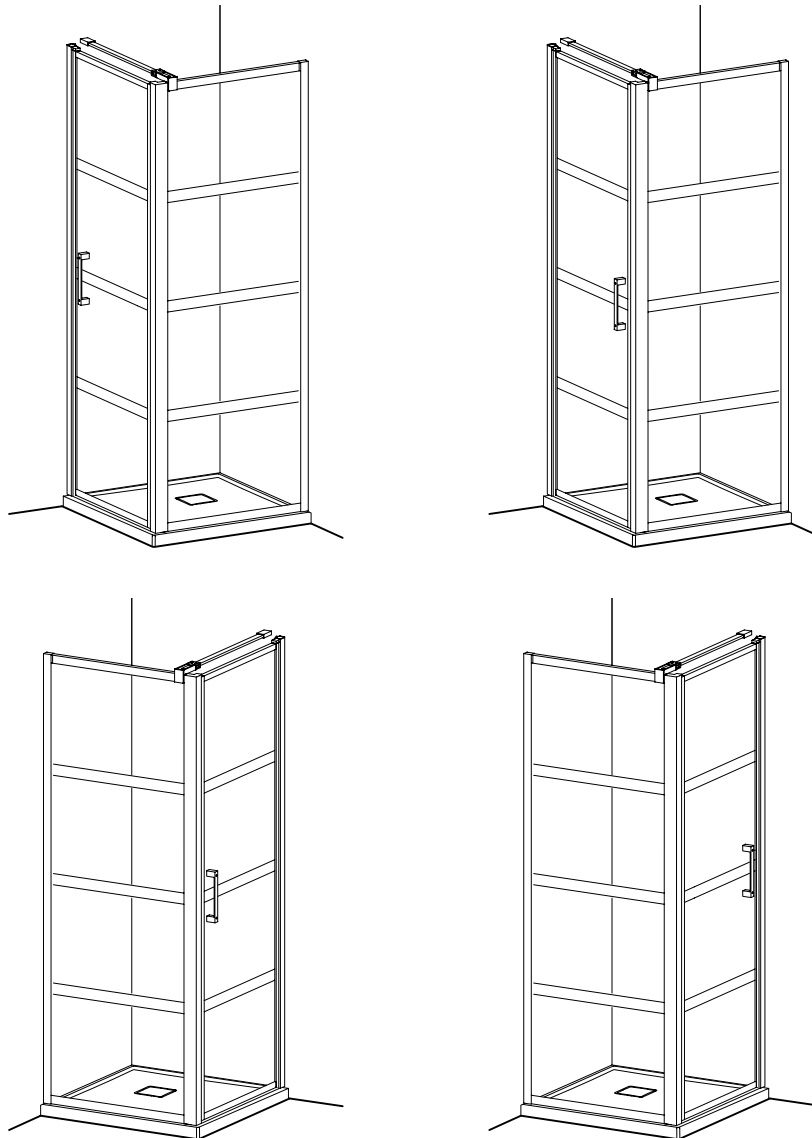


**Magnetic Closure**  
**Fermeture Magnétique**

Technical information / *Information technique*

<p>Project / <i>Projet</i> : Contact : Date : Tel / <i>Tél</i> :</p>	<p>Products and specifications are subject to change without notice. Please contact our sale office for any further enquiry.  <i>Les produits et les caractéristiques peuvent être modifiés sans préavis. Pour toute demande de renseignements, veuillez communiquer avec notre service à la clientèle.</i></p>	<p><b>GLASS OPTIONS / VERRE</b> 5/8" (8mm) 43 : Clear with black silk screen / <i>Clair avec sérigraphie de noir sur le verre</i></p>	<p><b>FINISH OPTIONS / FINI</b> 33 : Matte Black / <i>Noir mat</i></p>
--	---	---	--

**POSSIBLE CONFIGURATIONS / CONFIGURATIONS POSSIBLES**



Visit [www.fleurco.com](http://www.fleurco.com) for more information

*Veuillez consulter le site web [www.fleurco.com](http://www.fleurco.com) pour plus d'informations*



Technical information / Information technique

Project / Projet : Contact : Date : Tel / Tél :	Products and specifications are subject to change without notice. Please contact our sale office for any further enquiry.  Les produits et les caractéristiques peuvent être modifiés sans préavis. Pour toute demande de renseignements, veuillez communiquer avec notre service à la clientèle.	GLASS OPTIONS / VERRE	FINISH OPTIONS / FINI
		5/8" (8mm)  43 : Clear with black silk screen / Clair avec sérigraphie de noir sur le verre	33 : Matte Black / Noir mat

MODEL MODÈLE	FINISH WALL TO CENTER OF THE WALL JAMB OVERTURE DU MUR FINI AU CENTRE DU JAMBAGE (A)	APROX ENTRY OPENING OVERTURE ENTRÉE APPROX (B)	DOOR ASSEMBLY WIDTH WITHOUT EXPANDER LARGEUR DE L'ASSEMBLAGE DE LA PORTE SANS L'EXPANSEUR (C)	HEIGHT HAUTEUR (D)	HEIGHT TO TOP OF THE SUPPORT BAR HAUTEUR JUSQU'À LA BARRE DE SUPPORT (E)	BASE
LAPC32__	29 1/4" to/à 29 7/8" 743mm to/à 759mm	25 1/2" 647mm	26 1/2" 673mm	79" 2006mm	79 3/4" 2025mm	32: ADQ3242, ADQ3248, ALC32
LAPC36__	33 1/4" to/à 33 7/8" 845mm to/à 860mm	29 1/2" 749mm	30 1/2" 774mm	79" 2006mm	79 3/4" 2025mm	36: ADQ3636, ADQ3642, ADQ3648, ALC36

RETURN PANEL PANNEAU DE RETOUR	RETURN PANEL ASSEMBLY WIDTH LARGEUR DE L'ASSEMBLAGE DU PANNEAU DE RETOUR (F)	FINISH WALL TO CENTER OF THE WALL JAMB OVERTURE DU MUR FINI AU CENTRE DU JAMBAGE (G)
FOR BASES 32	26 5/8" 676mm	29 1/4" to/à 29 3/4" 742mm to/à 758mm
FOR BASES 36	30 5/8" 777mm	33 1/4" to/à 33 3/4" 844mm to/à 860mm
FOR BASES 42	36 5/8" 930mm	39 1/4" to/à 39 3/4" 996mm to/à 1012mm
FOR BASES 48	42 5/8" 1082mm	45 1/4" to/à 45 3/4" 1149mm to/à 1164mm



Glass surface protection  
Protection de verre

Visit [www.fleurco.com](http://www.fleurco.com) for more information

Veuillez consulter le site web [www.fleurco.com](http://www.fleurco.com) pour plus d'informations



PROTECTION DE SÉCURITÉ (S.R.É.)  
SAFETY PROTECTION (S.R.T.)