

KT In-Line / KT en alcôve | Shower / Douche


Sliding door and fixed panel / *Porte coulissante et panneau fixe*



Model shown / *Modèle présenté* : Kinetik KT In-line / Kinetik KT en alcôve (KT57-11-40L-B)

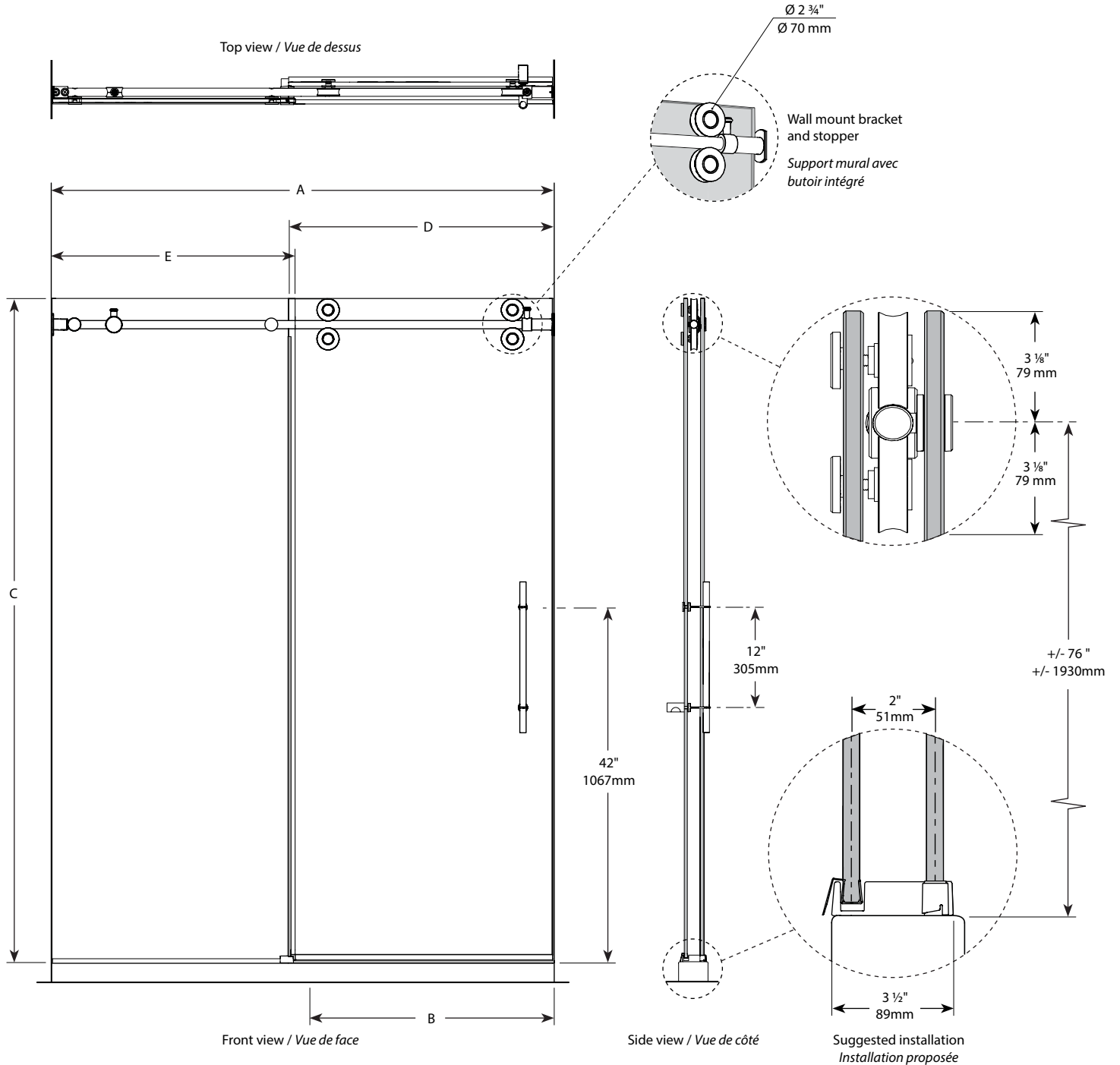
FEATURES / CARACTÉRISTIQUES :

- ◆ Technologically superior door construction
Construction de porte technologiquement supérieure
- ◆ Right or left space-saving sliding door panel
Porte coulissante (à droite ou à gauche) avantageuse pour espaces restreints
- ◆ Tempered glass
Verre trempé
- ◆ Glass thickness : 1/2" (12 mm)
Épaisseur du verre : 1/2" (12 mm)
- ◆ Choice of five handles
Choix de cinq poignées
- ◆ Flush-pull handle available for certain sizes
Poignée encastrée disponible pour certains modèles
- ◆ Solid stainless steel running rail
Rail solide en acier inoxydable
- ◆ Sealed stainless steel bearings
Roulettes scellées en acier inoxydable
- ◆ Microtek glass surface protection included
Protection du verre Microtek incluse
- ◆ Custom sizes available up to a height of 96" (2438 mm)
Douches sur mesure disponibles jusqu'à 96" de hauteur (2438 mm)
- ◆ Multiple configurations available
Configurations multiples disponibles
- ◆ 10-year limited warranty
Garantie limitée de 10 ans
- ◆ Easy to install (see Instruction Manual)
Facile à installer (Voir le manuel d'instruction)

 **Find a store near you**
Trouvez votre magasin le plus proche

Technical information / *Information technique*

Project / Projet : Contact : Date : Tel / Tél :	Products and specifications are subject to change without notice. Please contact our sale office for any further enquiry. <i>Les produits et les caractéristiques peuvent être modifiés sans préavis. Pour toute demande de renseignements, veuillez communiquer avec notre service à la clientèle.</i>	Glass / Verre	Finish Options / Finis
		1/2" (12mm) 40 : Clear / Clair	11 : Polished Stainless / Inox poli 35 : Brushed Stainless / Inox brossé



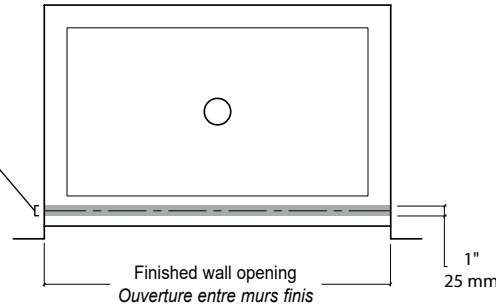
! It is mandatory to have a wall stud on each side of the shower unit to securely fasten the rail to the walls.
Il est nécessaire d'avoir une ossature murale sur chaque côté de la douche pour fixer la barre de roulement.

Technical information / Information technique

Project / Projet : Contact : Date : Tel / Tél :	Products and specifications are subject to change without notice. Please contact our sale office for any further enquiry. <i>Les produits et les caractéristiques peuvent être modifiés sans préavis. Pour toute demande de renseignements, veuillez communiquer avec notre service à la clientèle.</i>	Glass / Verre	Finish Options / Finis
		1/2" (12mm) 40 : Clear / Clair	11 : Polished Stainless / Inox poli 35 : Brushed Stainless / Inox brossé

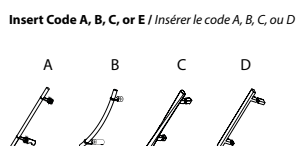
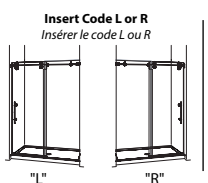
Minimum clearances required for glass panels sitting on a base threshold:
 1/2" from the center of the glass panel to BOTH the exterior and interior sides

Espace libre minimum requis pour les panneaux de verre sur le seuil de la base:
 1/2" du centre du panneau de verre jusqu'à la limite intérieure ET extérieure de la base



Model Modèle	Wall Opening Ouverture (A)	Approx. Entry Opening Entrée (B)	Height Hauteur (C)	Door Panel Panneau de porte (D)	Fixed Panel Panneau fixe (E)	Flush-Pull Handle Poignée encastrée * *	Base
KT45	45" to/à 47" 1143mm to/à 1194mm	19 1/2" to/à 21 1/2" 495mm to/à 546mm	79 1/4" 2013mm	23 1/2" x 78 13/16" 597mm x 2002mm	25" x 79" 635mm x 2007mm	✓	ADQ3248, ADQ3448, ADQ3648, ADF3648, ABE3648, AU_3648, ABT4836-3, ADT4836-3, AZM4836, ADT4842
KT47	47" to/à 49" 1194mm to/à 1245mm	20 1/2" to/à 22 1/2" 521mm to/à 572mm	79 1/4" 2013mm	24 1/2" x 78 13/16" 622mm x 2002mm	26" x 79" 660mm x 2007mm	✓	n/a
KT48	48" to/à 50" 1219mm to/à 1270mm	20 1/2" to/à 22 1/2" 521mm to/à 572mm	79 1/4" 2013mm	24 1/2" x 78 13/16" 622mm x 2002mm	27" x 79" 686mm x 2007mm	✓	n/a
KT50	50" to/à 52" 1270mm to/à 1321mm	20 1/2" to/à 22 1/2" 521mm to/à 572mm	79 1/4" 2013mm	24 1/2" x 78 13/16" 622mm x 2002mm	29" x 79" 737mm x 2007mm	✓	n/a
KT52	52" to/à 54" 1321mm to/à 1372mm	21" to/à 23" 533mm to/à 584mm	79 1/4" 2013mm	29 1/2" x 78 13/16" 749mm x 2002mm	26" x 79" 660mm x 2007mm	n/a	n/a
KT53	53" to/à 55" 1346mm to/à 1397mm	21" to/à 23" 533mm to/à 584mm	79 1/4" 2013mm	29 1/2" x 78 13/16" 749mm x 2002mm	27" x 79" 686mm x 2007mm	n/a	n/a
KT55	55" to/à 57" 1397mm to/à 1448mm	21" to/à 23" 533mm to/à 584mm	79 1/4" 2013mm	29 1/2" x 78 13/16" 749mm x 2002mm	29" x 79" 737mm x 2007mm	n/a	n/a
KT57	57" to/à 59" 1448mm to/à 1499mm	23" to/à 25" 584mm to/à 635mm	79 1/4" 2013mm	31 1/2" x 78 13/16" 800mm x 2002mm	29" x 79" 737mm x 2007mm	n/a	ADQ3060, ABE3260, ADQ3260, AU_3260, ABT6032-L3/R3, ADT6032-L3/R3, AZM6032, ADQ3460, ABE3660, ADF3660, ADQ3660, AU_3660, ABT6036-3, ADT6036-3, AZM6036, ADQ4260, ADQ4860
KT59	59" to/à 61" 1499mm to/à 1549mm	23" to/à 25" 584mm to/à 635mm	79 1/4" 2013mm	31 1/2" x 78 13/16" 800mm x 2002mm	31" x 79" 787mm x 2007mm	n/a	n/a
KT61	61" to/à 63" 1549mm to/à 1600mm	25" to/à 27" 635mm to/à 686mm	79 1/4" 2013mm	33 1/2" x 78 13/16" 851mm x 2002mm	31" x 79" 787mm x 2007mm	n/a	n/a
KT63	63" to/à 65" 1600mm to/à 1651mm	25" to/à 27" 635mm to/à 686mm	79 1/4" 2013mm	33 1/2" x 78 13/16" 851mm x 2002mm	33" x 79" 838mm x 2007mm	n/a	n/a
KT65	65" to/à 67" 1651mm to/à 1702mm	27" to/à 29" 686mm to/à 737mm	79 1/4" 2013mm	35 1/2" x 78 13/16" 902mm x 2002mm	33" x 79" 838mm x 2007mm	n/a	n/a
KT67	67" to/à 69" 1702mm to/à 1753mm	27" to/à 29" 686mm to/à 737mm	79 1/4" 2013mm	35 1/2" x 78 13/16" 902mm x 2002mm	35" x 79" 889mm x 2007mm	n/a	n/a
KT69	69" to/à 71" 1753mm to/à 1803mm	29" to/à 31" 737mm to/à 787mm	79 1/4" 2013mm	37 1/2" x 78 13/16" 953mm x 2002mm	35" x 79" 889mm x 2007mm	n/a	ADQ3672

Options



** Available for certain models only.
** Disponible pour certains modèles seulement.

Insert Code "H" for flat or "Y" for round to select **OPTIONAL TOWEL BAR**.
Insérer le code «H» pour plat ou «Y» pour rond pour l'**OPTION PORTE-SERVETTE**.

Towel bar installs onto the fixed panel.
Le porte-serviette est installé au panneau fixe.

Available in Polished Chrome (11) and Brushed Nickel (35)
Disponible en chrome poli (11) et en nickel brossé (35)

