

KTWR 2 Sided / KTWR 2 côtés | Shower / Douche


Sliding door and fixed panel with return panel (closes against the wall)
 Porte coulissante et panneau fixe avec panneau de retour (fermeture contre le mur)



Model shown / Modèle présenté : KTWR In-line 2-sided / KTWR en alcôve 2 côtés (KTWR5736-11-40L-A)

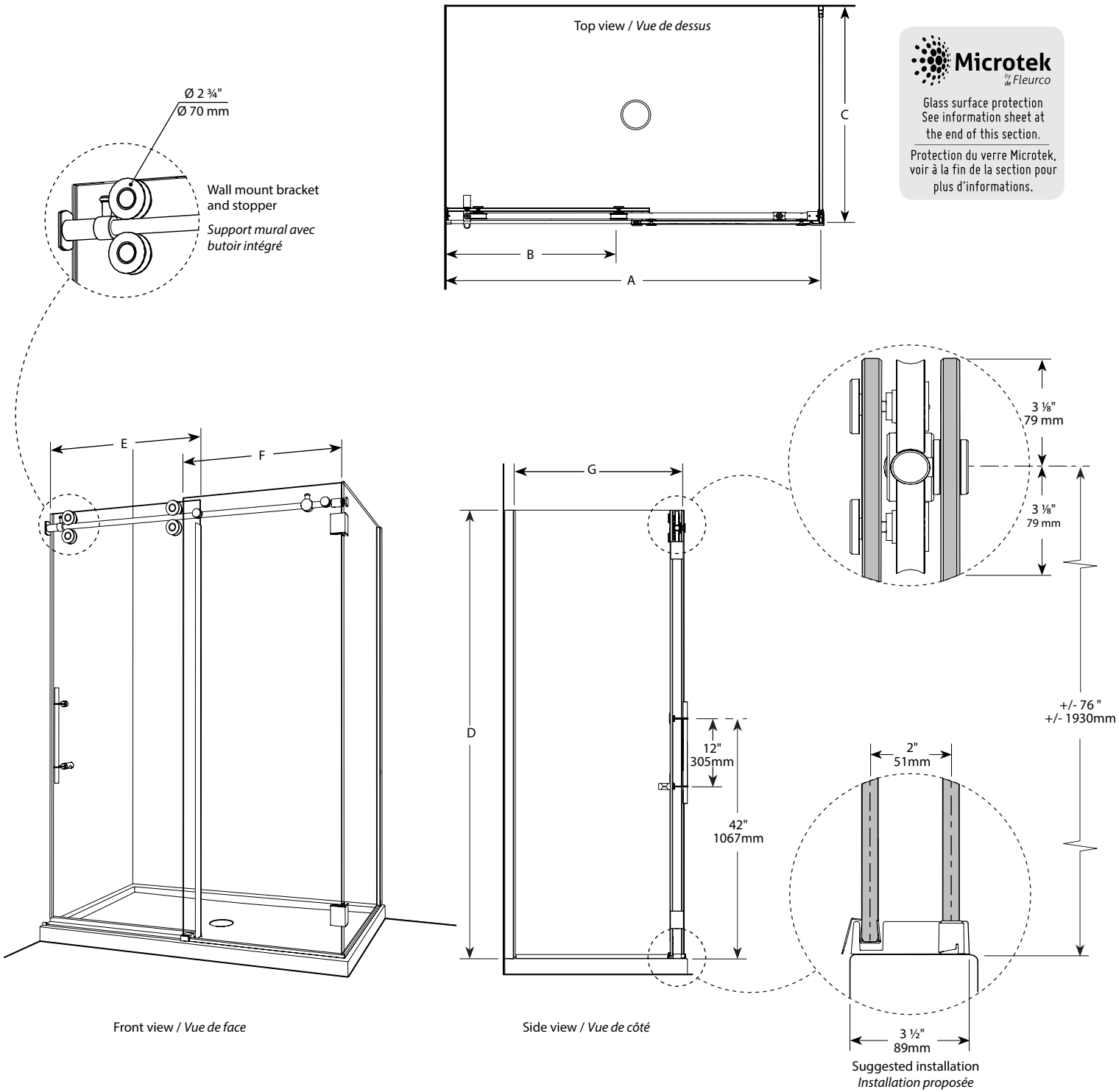
FEATURES / CARACTÉRISTIQUES :

- ◆ Technologically superior door construction
Construction de porte technologiquement supérieure
- ◆ Right or left installation
Installation à droite ou à gauche
- ◆ Tempered glass
Verre trempé
- ◆ Glass thickness : 1/2" (12 mm)
Épaisseur du verre : 1/2" (12 mm)
- ◆ Choice of four handles
Choix de quatre poignées
- ◆ Flush-pull handle available for certain sizes
Poignée encastrée disponible pour certains modèles
- ◆ Solid stainless steel running rail
Rail solide en acier inoxydable
- ◆ Sealed stainless steel bearings
Roulettes scellées en acier inoxydable
- ◆ Microtek glass surface protection included
Protection du verre Microtek incluse
- ◆ Custom sizes available up to a height of 96" (2438 mm)
Douches sur mesure disponibles jusqu'à 96" de hauteur (2438 mm)
- ◆ Multiple configurations available
Configurations multiples disponibles
- ◆ 10-year limited warranty
Garantie limitée de 10 ans
- ◆ Easy to install (see Instruction Manual)
Facile à installer (Voir le manuel d'instruction)

 **Find a store near you**
Trouvez votre magasin le plus proche

Technical information / Information technique

Project / Projet : Contact : Date : Tel / Tél :	Products and specifications are subject to change without notice. Please contact our sale office for any further enquiry. <i>Les produits et les caractéristiques peuvent être modifiés sans préavis. Pour toute demande de renseignements, veuillez communiquer avec notre service à la clientèle.</i>	Glass / Verre	Finish Options / Finis
		40 : Clear / Clair (1/2", 12 mm)	11 : Polished Stainless / Inox poli 35 : Brushed Stainless / Inox brossé

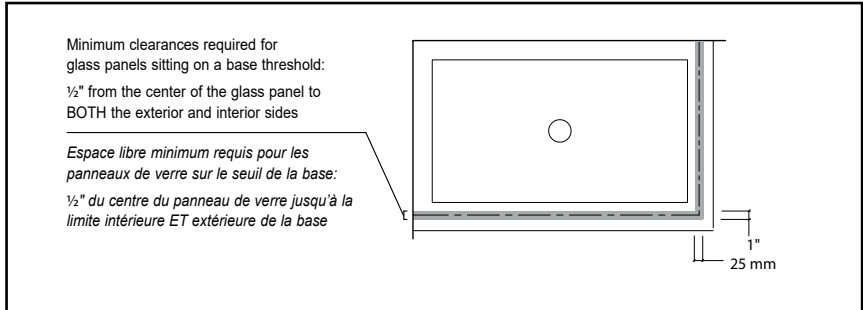


Technical information / Information technique

Note:	Products and specifications are subject to change without notice. Please contact our sale office for any further enquiry. <i>Les produits et les caractéristiques peuvent être modifiés sans préavis. Pour toute demande de renseignements, veuillez communiquer avec notre service à la clientèle.</i>	Glass / Verre	Finish Options / Finis
		40 : Clear / Clair (1/2" ; 12 mm)	11 : Polished Stainless / Inox poli 35 : Brushed Stainless / Inox brossé

!
It is mandatory to secure the wall bracket for the rail bar into a wall stud for proper support.

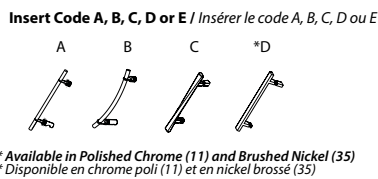
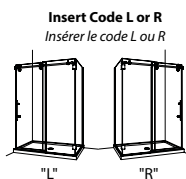
Il est nécessaire de fixer le support mural pour la barre de roulement dans une ossature mural pour un soutien adéquat.



Model Modèle	Finished wall to center of return panel Mur fini au centre du panneau de retour (A)	Approx. Entry Opening Entrée (B)	Door Panels Panneaux de porte (E)	Fixed Panel Panneau fixe (F)	Flush-Pull Handle Poignée encastrée **	Base
KTWR45__	45 1/4" to/à 47 1/4" 1149mm to/à 1200mm	19 1/2" to/à 21 1/2" 495mm to/à 546mm	23 1/2" x 78 13/16" 597mm x 2002mm	25" x 79" 635mm x 2007mm	✓	32:ABF3248 36:ABF3648, ABE3648 ADF3648, ABF4836-2(L/R)
KTWR50__	50 1/4" to/à 52 1/4" 1276 to/à 1327mm	20 1/2" to/à 22 1/2" 521mm to/à 572mm	24 1/2" x 78 13/16" 622mm x 2002mm	29" x 79" 737mm x 2007mm	✓	n/a
KTWR55__	55 1/4" to/à 57 1/4" 1403mm to/à 1454mm	21" to/à 23" 533mm to/à 546mm	29 1/2" x 78 13/16" 749mm x 2002mm	29" x 79" 737mm x 2007mm	n/a	n/a
KTWR57__	57 1/4" to/à 59 1/4" 1454mm to/à 1505mm	23" to/à 25" 546mm to/à 635mm	31 1/2" x 78 13/16" 800mm x 2002mm	29" x 79" 737mm x 2007mm	n/a	32:ABF3260, ABE3260 36:ABF3660, ABE3660, ADF3660 ABF6036-2(L/R) 42:ABF4260 48:ABF4860
KTWR67__	67 1/4" to/à 69 1/4" 1708mm to/à 1759mm	27" to/à 29" 686mm to/à 737mm	35 1/2" x 78 13/16" 902mm x 2002mm	35" x 79" 889mm x 2007mm	n/a	n/a
KTWR69__	69 1/4" to/à 71 1/4" 1759mm to/à 1810mm	29" to/à 31" 737mm to/à 787mm	37 1/2" x 78 13/16" 953mm x 2002mm	35" x 79" 889mm x 2007mm	n/a	36: ABF3672

Return Panel Model Modèle du Panneau de retour	Finished wall to center of fixed panel Mur fini au centre du panneau fixe (C)	Glass Height Hauteur du verre (D)	Return Panel Panneau de retour (G)
32	29 7/8" to/à 30 1/2" 759mm to/à 775mm	79 1/4" 2013mm	28 7/8" x 79" 733mm x 2007mm
36	33 7/8" to/à 34 1/2" 860mm to/à 876mm	79 1/4" 2013mm	32 7/8" x 79" 835mm x 2007mm
42	39 1/2" to/à 40 1/8" 1003mm to/à 1019mm	79 1/4" 2013mm	38 1/2" x 79" 978mm x 2007mm
48	45 3/4" to/à 46 3/8" 1162mm to/à 1178mm	79 1/4" 2013mm	44 3/4" x 79" 1137mm x 2007mm

Options



Insert Code "H" for flat or "Y" for round to select OPTIONAL TOWEL BAR.
Insérer le code «H» pour plat ou «Y» pour rond pour l'OPTION PORTE-SERVETTE.
Towel bar installs onto the fixed panel.
Le porte-serviette est installé au panneau fixe.
Available in Polished Chrome (11) and Brushed Nickel (35)
Disponible en chrome poli (11) et en nickel brossé (35)

