

## KN Tub Enclosure / KN baignoire


Sliding door and fixed panel / *Porte coulissante et panneau fixe*



Model shown / *Modèle présenté* : Kinetik KN Tub Enclosure In-line / Kinetik KN baignoire (KN057-11-40R-D)

### FEATURES / CARACTÉRISTIQUES :

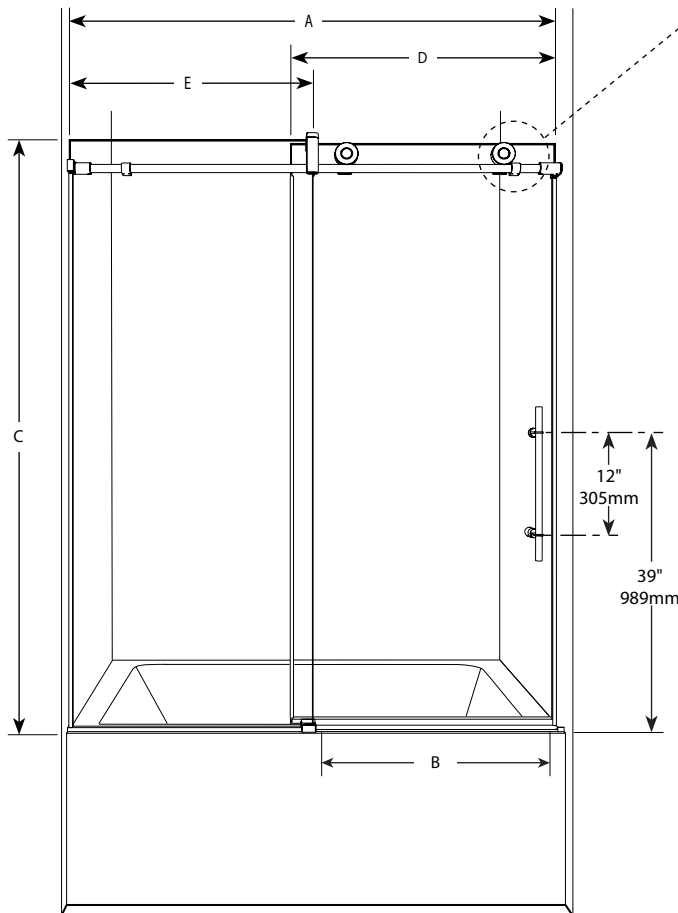
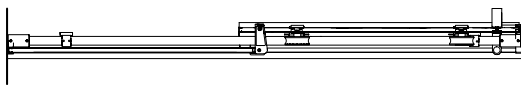
- ◆ Technologically superior door construction  
*Construction de porte technologiquement supérieure*
- ◆ Right or left space-saving sliding door panel  
*Porte coulissante (à droite ou à gauche) avantageuse pour espaces restreints*
- ◆ Tempered glass  
*Verre trempé*
- ◆ Glass thickness : Clear 1/2" (12 mm)  
*Épaisseur du verre : Clair 1/2" (12 mm)*
- ◆ Choice of four handles  
*Choix de quatre poignées*
- ◆ Patented anti jump  
*Système anti-saut breveté*
- ◆ Solid stainless steel running rail  
*Rail solide en acier inoxydable*
- ◆ Sealed stainless steel bearings  
*Roulettes scellées en acier inoxydable*
- ◆ Microtek glass surface protection included  
*Protection du verre Microtek incluse*
- ◆ Custom sizes available up to a height of 96" (2438 mm)  
*Douches sur mesure disponibles jusqu'à 96" de hauteur (2438 mm)*
- ◆ Multiple configurations available  
*Configurations multiples disponibles*
- ◆ 10-year limited warranty  
*Garantie limitée de 10 ans*
- ◆ Easy to install (see Instruction Manual)  
*Facile à installer (Voir le manuel d'instruction)*

 **Find a store near you**  
**Trouvez votre magasin le plus proche**

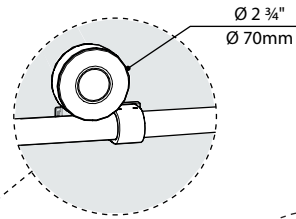
Technical information / *Information technique*

<b>Project / Projet :</b> <b>Contact :</b> <b>Date :</b> <b>Tel / Tél :</b>	Products and specifications are subject to change without notice. Please contact our sale office for any further enquiry.  <i>Les produits et les caractéristiques peuvent être modifiés sans préavis. Pour toute demande de renseignements, veuillez communiquer avec notre service à la clientèle.</i>	<b>Glass / Verre</b>	<b>Finish Options / Finis</b>
		1/2" (12mm) <b>40 : Clear / Clair</b>	<b>11 : Polished Stainless / Inox poli</b> <b>35 : Brushed Stainless / Inox brossé</b>

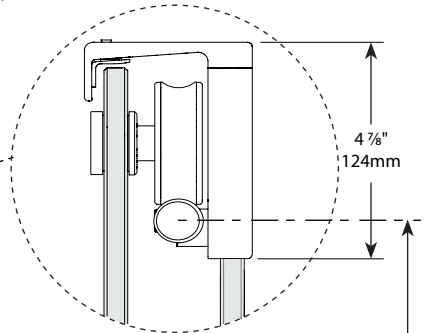
Top view / *Vue de dessus*



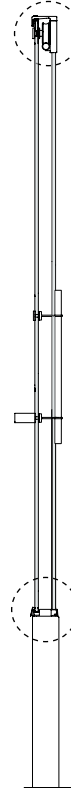
Front view / *Vue de face*



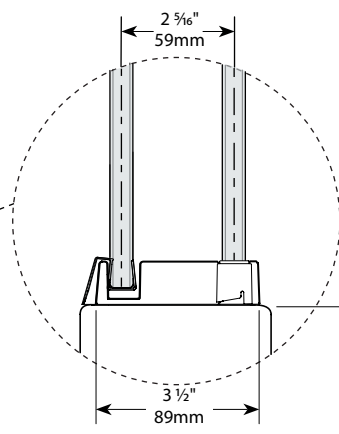
Ø 2 3/4"  
Ø 70mm



4 7/8"  
124mm



+/- 67 1/2"  
+/- 1714mm



Suggested installation  
*Installation proposée*

Side view / *Vue de côté*




**Microtek**  
*by Fleurco*

Glass surface protection  
See information sheet at the end of this section.

Protection du verre Microtek,  
voir à la fin de la section pour plus d'informations.

Technical information / Information technique

<b>Note:</b>	Products and specifications are subject to change without notice. Please contact our sale office for any further enquiry.  <i>Les produits et les caractéristiques peuvent être modifiés sans préavis. Pour toute demande de renseignements, veuillez communiquer avec notre service à la clientèle.</i>	<b>Glass / Verre</b>	<b>Finish Options / Finis</b>
		1/2" (12mm) <b>40 : Clear / Clair</b>	<b>11 : Polished Stainless / Inox poli</b> <b>35 : Brushed Stainless / Inox brossé</b>

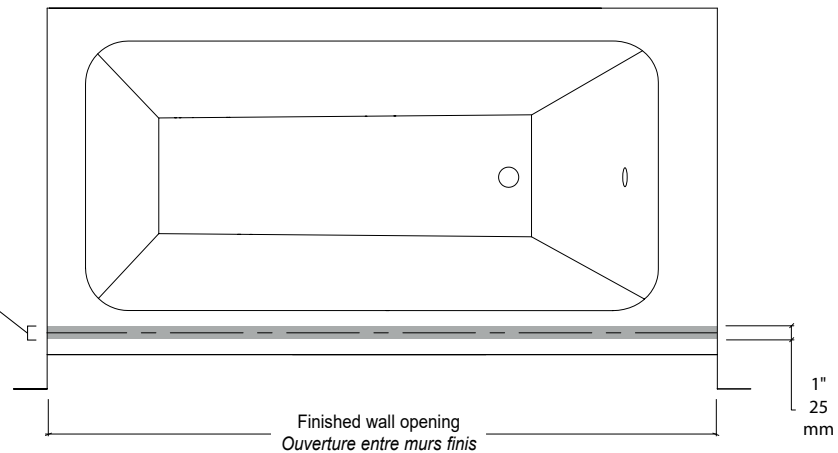
 It is mandatory to have a wall stud on each side of the shower unit to securely fasten the rail to the walls.  
*Il est nécessaire d'avoir une ossature murale sur chaque côté de la douche pour fixer la barre de roulement.*

Minimum clearances required for glass panels sitting on a tub threshold:

1/2" from the center of the glass panel to BOTH the exterior and interior sides

*Espace libre minimum requis pour les panneaux de verre sur le seuil de la base:*

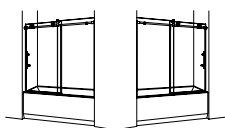
*1/2" du centre du panneau de verre jusqu'à la limite intérieure ET extérieure de la baignoire*



Model / Modèle	Wall Opening / Ouverture (A)	Approx. Entry Opening / Entrée (B)	Height / Hauteur (C)	Door Panel / Panneau de porte (D)	Fixed Panel / Panneau fixe (E)	Base
<b>KN057</b>	57" to/à 59" 1447mm to/à 1498mm	23 1/2" to/à 25 1/2" 596mm to/à 647mm	66" 1676mm	32 1/2" x 65 13/16" 825mm x 1672mm	28 1/2" x 66" 723mm x 1676mm	n/a
<b>KN059</b>	59" to/à 60" 1498mm to/à 1524mm	25 1/2" to/à 26 1/2" 647mm to/à 673mm	66" 1676mm	32 1/2" x 65 13/16" 825mm x 1672mm	28 1/2" x 66" 723mm x 1676mm	n/a

**Options**

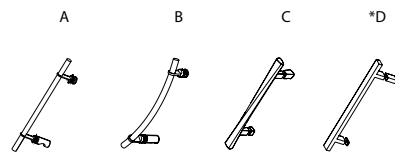
Insert Code L or R  
Insérer le code L ou R



"L"

"R"

Insert Code A, B, C, D or E / Insérer le code A, B, C, D ou E



\* Available in Polished Chrome (11) and Brushed Nickel (35)  
\* Disponible en chrome poli (11) et en nickel brossé (35)

Insert Code "H" for flat or "Y" for round to select OPTIONAL TOWEL BAR.  
Insérer le code «H» pour plat ou «Y» pour rond pour l'OPTION PORTE-SERVIETTE.

Towel bar installs onto the fixed panel.  
Le porte-serviette est installé au panneau fixe.

Available in Polished Chrome (11) and Brushed Nickel (35)  
Disponible en chrome poli (11) et en nickel brossé (35)

