

KNWR 2 Sided / KNWR 2 côté | Shower / Douche

Sliding door and fixed panel with return panel (closes against wall)


Portes coulissantes et panneau fixe avec panneau retour ((fermeture contre le mur)



Model shown / Modèle présenté : KNWR5736-11-40L-A / Kinetik KNWR5736-11-40L-A

FEATURES / CARACTÉRISTIQUES :

- ◆ Technologically superior door construction
Construction de porte technologiquement supérieure
- ◆ Right or left installation
Installation à droite ou à gauche
- ◆ Tempered glass
Verre trempé
- ◆ Glass thickness : Clear 1/2" (12mm)
Épaisseur du verre : Clair 1/2" (12mm)
- ◆ Choice of four handles
Choix de quatre poignées
- ◆ Flush-pull handle available for certain sizes
Poignée encastrée disponible pour certains modèles
- ◆ Stainless steel running rail
Rail en acier inoxydable
- ◆ Patented anti jump
Système anti-saut breveté
- ◆ Sealed stainless steel bearings
Roulettes scellées en acier inoxydable
- ◆ Microtek glass surface protection included
Protection du verre Microtek incluse
- ◆ Custom sizes available up to a height of 96" (2438 mm)
Douches sur mesure disponibles jusqu'à 96" de hauteur (2438 mm)
- ◆ Multiple configurations available
Configurations multiples disponibles
- ◆ 10-year limited warranty
Garantie limitée de 10 ans
- ◆ Easy to install (see Instruction Manual)
Facile à installer (Voir le manuel d'instruction)

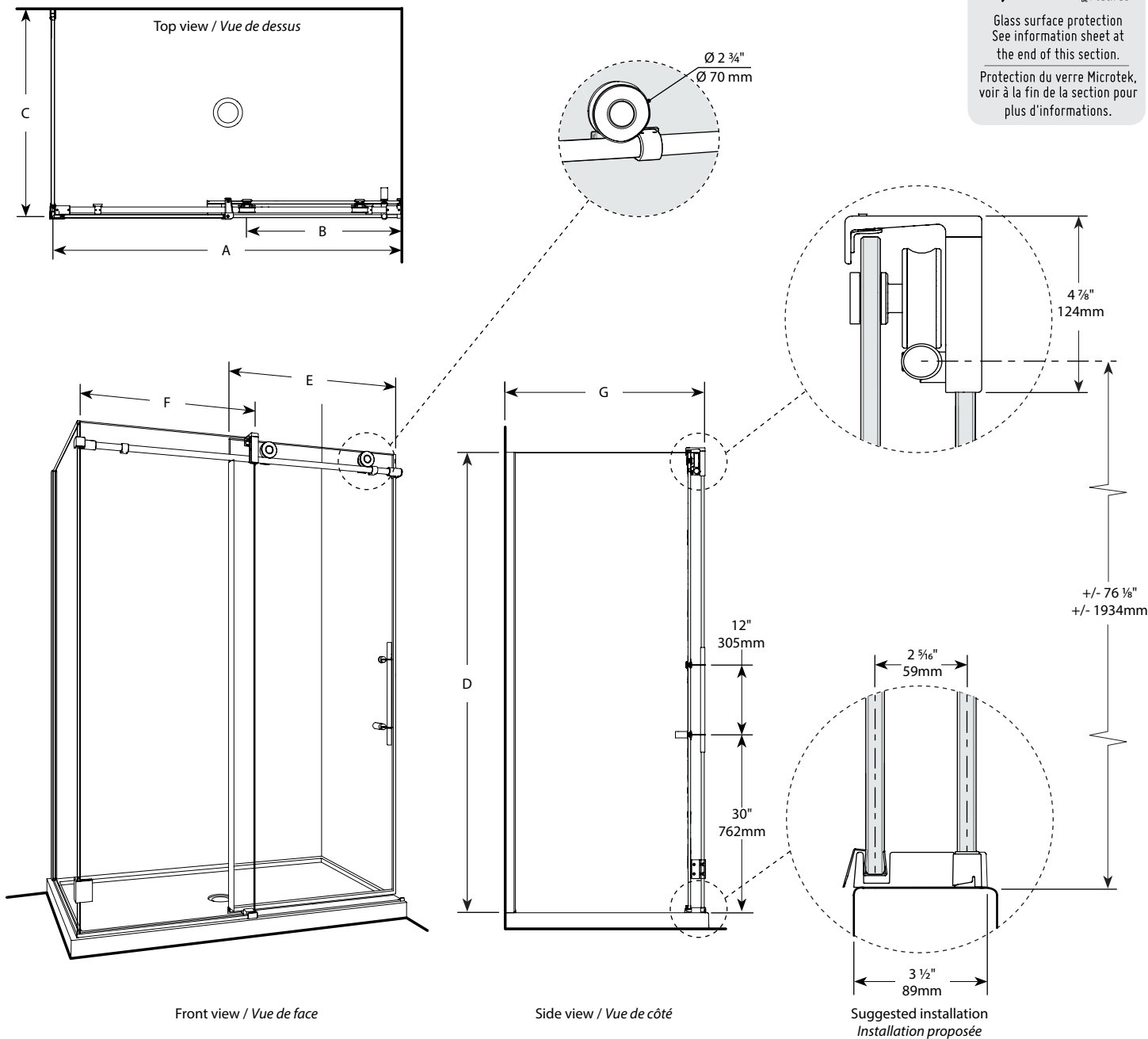
 **Find a store near you**
Trouvez votre magasin le plus proche

Technical information / Information technique

Project / Projet : Contact : Date : Tel / Tél :	Products and specifications are subject to change without notice. Please contact our sale office for any further enquiry. <i>Les produits et les caractéristiques peuvent être modifiés sans préavis. Pour toute demande de renseignements, veuillez communiquer avec notre service à la clientèle.</i>	Glass / Verre	Finish Options / Finis
		1/2" (12mm) 40 : Clear / Clair	11 : Polished Stainless / Inox poli 35 : Brushed Stainless / Inox brossé


Microtek
by Fleurco

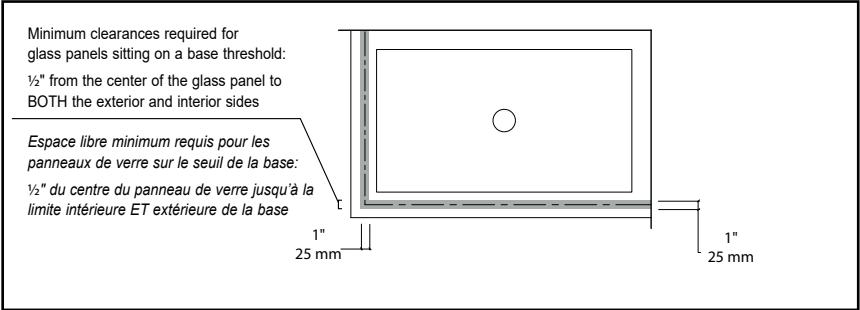
Glass surface protection
See information sheet at the end of this section.
Protection du verre Microtek, voir à la fin de la section pour plus d'informations.



Technical information / Information technique

Note :	Products and specifications are subject to change without notice. Please contact our sale office for any further enquiry. <i>Les produits et les caractéristiques peuvent être modifiés sans préavis. Pour toute demande de renseignements, veuillez communiquer avec notre service à la clientèle.</i>	Glass / Verre	Finish Options / Finis
		1/2" (12mm) 40 : Clear / Clair	11 : Polished Stainless / Inox poli 35 : Brushed Stainless / Inox brossé


 It is mandatory to secure the wall bracket for the rail bar into a wall stud for proper support.
Il est nécessaire de fixer le support mural pour la barre de roulement dans une ossature mural pour un soutien adéquat.

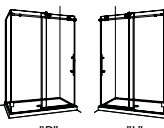


Model / Modèle	Finished wall to center of return panel / Mur fini au centre du panneau de retour (A)	Approx. Entry Opening / Entrée (B)	Door Panels / Panneaux de porte (E)	Fixed Panel / Panneau fixe (F)	Flush-Pull Handle / Poignée encastrée **	Base
KNWR45_	45 1/4" to/à 47 1/4" 1149mm to/à 1200mm	20" to/à 22" 508mm to/à 559mm	24 1/2" x 78 13/16" 622mm x 2002mm	23 3/4" x 79" 603mm x 2007mm	✓	32: ABF3248 36: ABF3648, ABE3648 ADF3648, ABF4836-L ABF4836-R
KNWR57_	57 1/4" to/à 59 1/4" 1454mm to/à 1505mm	23 1/2" to/à 25 1/2" 597mm to/à 648mm	31 1/2" x 78 13/16" 800mm x 2002mm	28 3/4" x 79" 730mm x 2007mm	n/a	32: ABF3260, ABE3260 36: ABF3660, ABE3660 ADF3660, ABF6036-L ABF6036-R 42: ABF4260 48: ABF4860
KNWR69_	69 1/4" to/à 71 1/4" 1759mm to/à 1810mm	35 1/2" to/à 37 1/2" 902mm to/à 952mm	37 1/2" x 78 13/16" 952mm x 2002mm	34 3/4" x 79" 883mm x 2007mm	n/a	36: ABF3672

Return Panel Model / Modèle du Panneau de retour	Finished wall to center of fixed panel / Mur fini au centre du panneau fixe (C)	Glass Height / Hauteur du verre (D)	Return Panel / Panneau de retour (G)
32	29 7/8" to/à 30 1/2" 759mm to/à 775mm	79" 2007mm	28 7/8" x 79" 733mm x 2007mm
36	33 7/8" to/à 34 1/2" 860mm to/à 876mm	79" 2007mm	32 7/8" x 79" 835mm x 2007mm
42	39 7/8" to/à 40 1/2" 1013mm to/à 1029mm	79" 2007mm	38 7/8" x 79" 987mm x 2007mm
48	45 3/4" to/à 46 3/8" 1162mm to/à 1178mm	79" 2007mm	44 3/4" x 79" 1137mm x 2007mm

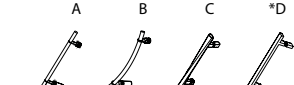
Options

Insert Code R or L
Insérer le code R ou L



"R"
"L"


Insert Code A, B, C, D or E
Insérer le code A, B, C, D ou E



A B C *D

* Available in Polished Chrome (11) and Brushed Nickel (35)
* Disponible en chrome poli (11) et en nickel brossé (35)

**** Flush-Pull Handle**
**** Poignée encastrée**



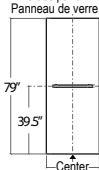
** Available for certain models only.
** Disponible pour certains modèles seulement.

Insert Code "H" for flat or "Y" for round to select OPTIONAL TOWEL BAR.
Insérer le code «H» pour plat ou «Y» pour rond pour l'OPTION PORTE-SERVIETTE.

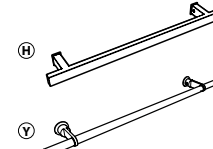
Towel bar installs onto the fixed panel.
Le porte-serviette est installé au panneau fixe.

Available in Polished Chrome (11) and Brushed Nickel (35)
Disponible en chrome poli (11) et en nickel brossé (35)

Glass panel / Panneau de verre



79"
39.5"
Center / Centre



H
Y