


Sliding door and fixed panel with return panel/ *Portes coulissantes et panneau fixe avec panneau retour*



Model shown / *Modèle présenté* : Kinetik KNPR/ Kinetik KNPR (KN5736-11-40R-C)

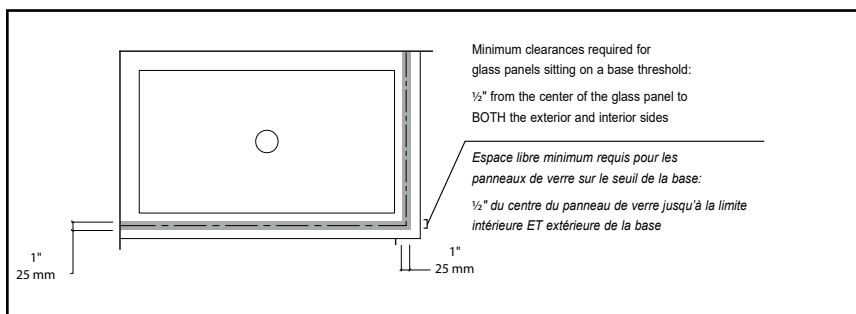
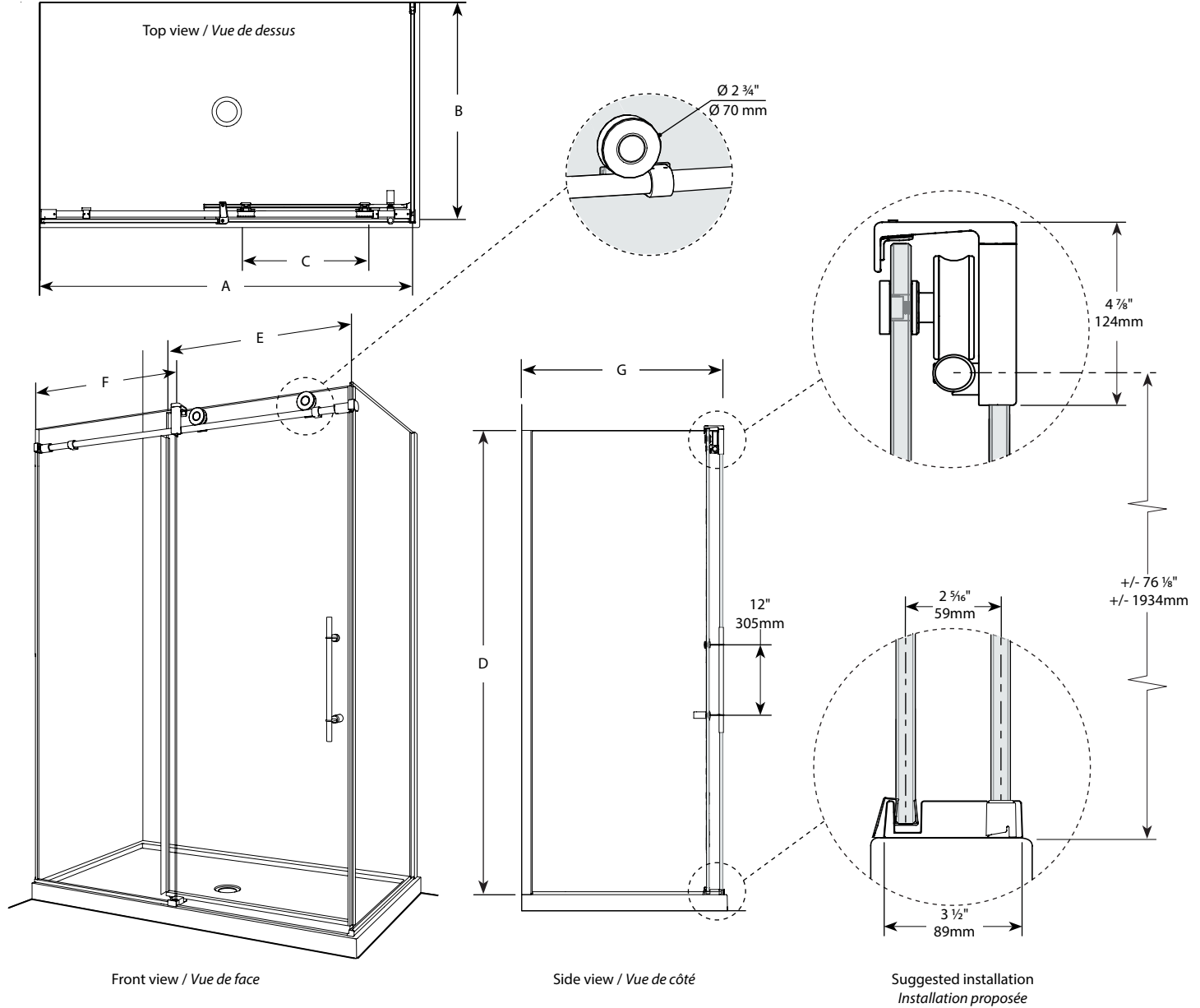
FEATURES / CARACTÉRISTIQUES :

- ◆ Technologically superior door construction
Construction de porte technologiquement supérieure
- ◆ Right or left space-saving sliding door panel
Porte coulissante (à droite ou à gauche) avantageuse pour espaces restreints
- ◆ Tempered glass
Verre trempé
- ◆ Glass thickness : Clear 1/2" (12 mm)
Épaisseur du verre : Clair 1/2" (12 mm)
- ◆ Choice of four handles
Choix de quatre poignées
- ◆ Flush-pull handle available for certain sizes
Poignée encastrée disponible pour certains modèles
- ◆ Solid stainless steel running rail
Rail solide en acier inoxydable
- ◆ Patented anti jump
Système anti-saut breveté
- ◆ Sealed stainless steel bearings
Roulettes scellées en acier inoxydable
- ◆ Microtek glass surface protection included
Protection du verre Microtek incluse
- ◆ Custom sizes available up to a height of 96" (2438 mm)
Douches sur mesure disponibles jusqu'à 96" de hauteur (2438 mm)
- ◆ Multiple configurations available
Configurations multiples disponibles
- ◆ 10-year limited warranty
Garantie limitée de 10 ans
- ◆ Easy to install
Facile à installer

 **Find a store near you**
Trouvez votre magasin le plus proche

Technical information / Information technique

Project / Projet : Contact : Date : Tel / Tél :	Products and specifications are subject to change without notice. Please contact our sale office for any further enquiry. <i>Les produits et les caractéristiques peuvent être modifiés sans préavis. Pour toute demande de renseignements, veuillez communiquer avec notre service à la clientèle.</i>	Glass / Verre	Finish Options / Finis
		1/2" (12mm) 40 : Clear / Clair	11 : Polished Stainless / <i>Inox poli</i> 35 : Brushed Stainless / <i>Inox brossé</i>



!

It is mandatory to secure the wall bracket for the rail bar into a wall stud for proper support.

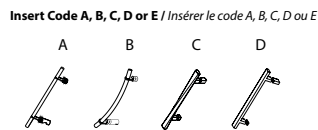
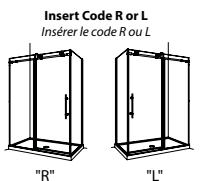
Il est nécessaire de fixer le support mural pour la barre de roulement dans une ossature mural pour un soutien adéquat.

Technical information / Information technique

Project / Projet : Contact : Date : Tel / Tél :	Products and specifications are subject to change without notice. Please contact our sale office for any further enquiry. <i>Les produits et les caractéristiques peuvent être modifiés sans préavis. Pour toute demande de renseignements, veuillez communiquer avec notre service à la clientèle.</i>	Glass / Verre	Finish Options / Finis
		1/2" (12mm) 40 : Clear / Clair	11 : Polished Stainless / Inox poli 35 : Brushed Stainless / Inox brossé

Model / Modèle	Finished wall to center of return panel / Mur fini au centre du panneau de retour (A)	Finished wall to center of fixed panel / Mur fini au centre du panneau fixe (B)	Approx. Entry Opening / Entrée (C)	Height / Hauteur (D)	Door Panel / Panneau de porte (E)	Fixed Panel / Panneau fixe (F)	Return Panel / Panneau de retour (G)	Flush-Pull Handle / Poignée encastrée **	Base
KNPR4532	45 1/4" to/à 47 1/4" 1149mm to/à 1200mm	29 7/8" to/à 30 1/2" 759mm to/à 775mm	20" to/à 22" 508mm to/à 559mm	79" 2007mm	24 1/2" x 78 13/16" 622mm x 2002mm	23 1/2" x 79" 597mm x 2007mm	28 7/8" x 79" 733mm x 2007mm	✓	ADQ3248
KNPR5732	57 1/4" to/à 59 1/4" 1454mm to/à 1505mm	29 7/8" to/à 30 1/2" 759mm to/à 775mm	23 1/2" to/à 25 1/2" 597mm to/à 648mm	79" 2007mm	31 1/2" x 78 13/16" 800mm x 2002mm	28 1/2" x 79" 724mm x 2007mm	28 7/8" x 79" 733mm x 2007mm	✓	ADQ3260, ABE3260 AU_3260
KNPR6932	69 1/4" to/à 71 1/4" 1759mm to/à 1810mm	29 7/8" to/à 30 1/2" 759mm to/à 775mm	35 1/2" to/à 37 1/2" 902mm to/à 952mm	79" 2007mm	37 1/2" x 78 13/16" 952mm x 2002mm	34 1/2" x 79" 876mm x 2007mm	28 7/8" x 79" 733mm x 2007mm	✓	n/a
KNPR4536	45 1/4" to/à 47 1/4" 1149mm to/à 1200mm	33 7/8" to/à 34 1/2" 860mm to/à 876mm	20" to/à 22" 508mm to/à 559mm	79" 2007mm	24 1/2" x 78 13/16" 622mm x 2002mm	23 1/2" x 79" 597mm x 2007mm	32 7/8" x 79" 835mm x 2007mm	✓	ADQ3648, ABE3648 ADF3648, AU_3648 ADT4836-L2/R2 ABT4836-L2/R2 ADTC4842
KNPR5736	57 1/4" to/à 59 1/4" 1454mm to/à 1505mm	33 7/8" to/à 34 1/2" 860mm to/à 876mm	23 1/2" to/à 25 1/2" 597mm to/à 648mm	79" 2007mm	31 1/2" x 78 13/16" 800mm x 2002mm	28 1/2" x 79" 724mm x 2007mm	32 7/8" x 79" 835mm x 2007mm	✓	ADQ3660, ABE3660 ADF3660, AU_3660 ADT6036-L2/R2 ABT6036-L2/R2
KNPR6936	69 1/4" to/à 71 1/4" 1759mm to/à 1810mm	33 7/8" to/à 34 1/2" 860mm to/à 876mm	35 1/2" to/à 37 1/2" 902mm to/à 952mm	79" 2007mm	37 1/2" x 78 13/16" 952mm x 2002mm	34 1/2" x 79" 876mm x 2007mm	32 7/8" x 79" 835mm x 2007mm	✓	ADQ3672
KNPR4542	45 1/4" to/à 47 1/4" 1149mm to/à 1200mm	39 7/8" to/à 40 1/2" 1013mm to/à 1029mm	20" to/à 22" 508mm to/à 559mm	79" 2007mm	24 1/2" x 78 13/16" 622mm x 2002mm	23 1/2" x 79" 597mm x 2007mm	38 7/8" x 79" 987mm x 2007mm	✓	ADT4842
KNPR5742	57 1/4" to/à 59 1/4" 1454mm to/à 1505mm	39 7/8" to/à 40 1/2" 1013mm to/à 1029mm	23 1/2" to/à 25 1/2" 597mm to/à 648mm	79" 2007mm	31 1/2" x 78 13/16" 800mm x 2002mm	28 1/2" x 79" 724mm x 2007mm	38 7/8" x 79" 987mm x 2007mm	✓	ADQ4260
KNPR6942	69 1/4" to/à 71 1/4" 1759mm to/à 1810mm	39 7/8" to/à 40 1/2" 1013mm to/à 1029mm	35 1/2" to/à 37 1/2" 902mm to/à 952mm	79" 2007mm	37 1/2" x 78 13/16" 952mm x 2002mm	34 1/2" x 79" 876mm x 2007mm	38 7/8" x 79" 987mm x 2007mm	✓	n/a
KNPR4548	45 1/4" to/à 47 1/4" 1149mm to/à 1200mm	45 3/4" to/à 46 3/8" 1162mm to/à 1178mm	20" to/à 22" 508mm to/à 559mm	79" 2007mm	24 1/2" x 78 13/16" 622mm x 2002mm	23 1/2" x 79" 597mm x 2007mm	44 3/4" x 79" 1137mm x 2007mm	✓	n/a
KNPR5748	57 1/4" to/à 59 1/4" 1454mm to/à 1505mm	45 3/4" to/à 46 3/8" 1162mm to/à 1178mm	23 1/2" to/à 25 1/2" 597mm to/à 648mm	79" 2007mm	31 1/2" x 78 13/16" 800mm x 2002mm	28 1/2" x 79" 724mm x 2007mm	44 3/4" x 79" 1137mm x 2007mm	✓	ADQ4860
KNPR6948	69 1/4" to/à 71 1/4" 1759mm to/à 1810mm	45 3/4" to/à 46 3/8" 1162mm to/à 1178mm	35 1/2" to/à 37 1/2" 902mm to/à 952mm	79" 2007mm	37 1/2" x 78 13/16" 952mm x 2002mm	34 1/2" x 79" 876mm x 2007mm	44 3/4" x 79" 1137mm x 2007mm	✓	n/a

Options



** Available for certain models only. / ** Disponible pour certains modèles seulement.

Insert Code "H" for flat or "Y" for round to select OPTIONAL TOWEL BAR.
Insérer le code «H» pour plat ou «Y» pour rond pour l'OPTION PORTE-SERVIETTE.
Towel bar installs onto the fixed panel.
Le porte-serviette est installé au panneau fixe.
Available in Polished Chrome (11) and Brushed Nickel (35)
Disponible en chrome poli (11) et en nickel brossé (35)

