

# Tub Enclosure / Baignoire


Door and fixed panel / Porte et panneau fixe



Model shown / Modèle présenté : K2 Tub Enclosure / K2 Baignoire (K2057-11-40L)

## FEATURES / CARACTÉRISTIQUES :

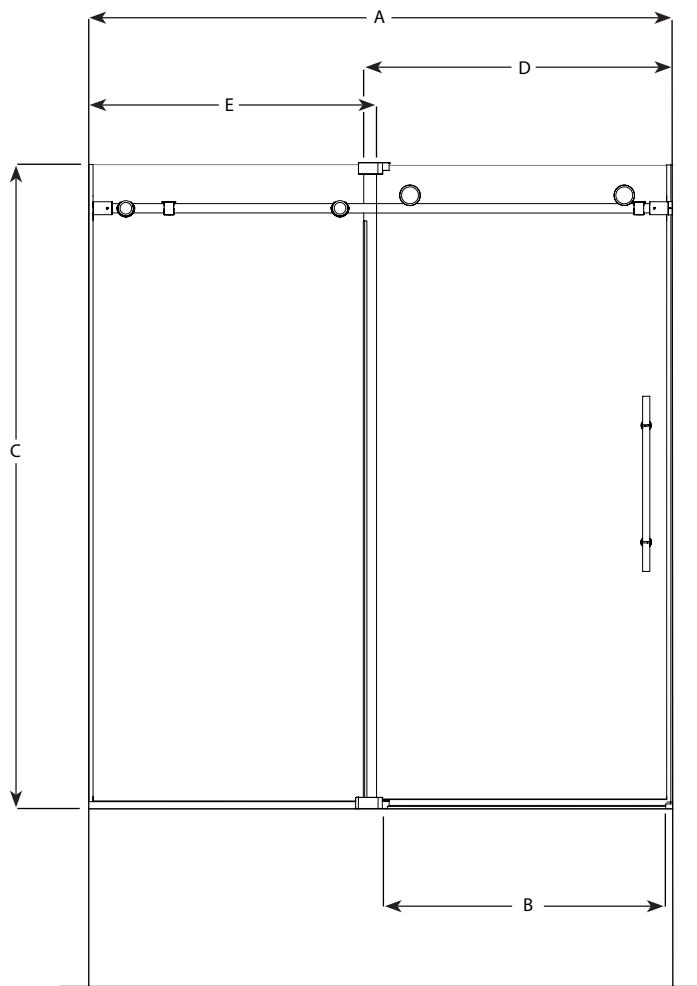
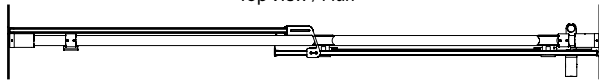
- ◆ Inspired by the original and best-selling Kinetik door series  
*Une inspiration de la fameuse série de portes Kinetik*
- ◆ Technologically superior door construction  
*Construction de porte technologiquement supérieure*
- ◆ Patented anti-jump system  
*Un système anti-saut breveté*
- ◆ Right or left space-saving sliding door panel  
*Ouverture coulissante à droite ou à gauche pour les petits espaces*
- ◆ Tempered glass  
*Verre trempé*
- ◆ Glass thickness : 3/8" (10mm)  
*Épaisseur du verre : 3/8" (10mm)*
- ◆ Microtek glass surface protection included  
*Protection de verre Microtek incluse*
- ◆ Custom sizes available up to 72" width and up to 79" height  
*Douches sur mesure disponibles jusqu'à 72" de largeur et jusqu'à 79" de hauteur*
- ◆ 10-year limited warranty  
*Garantie limitée de 10 ans*
- ◆ Easy to install (see Instruction Manual)  
*Facile à installer (Voir le manuel d'instruction)*

 Find a store near you  
*Trouvez votre magasin le plus proche*

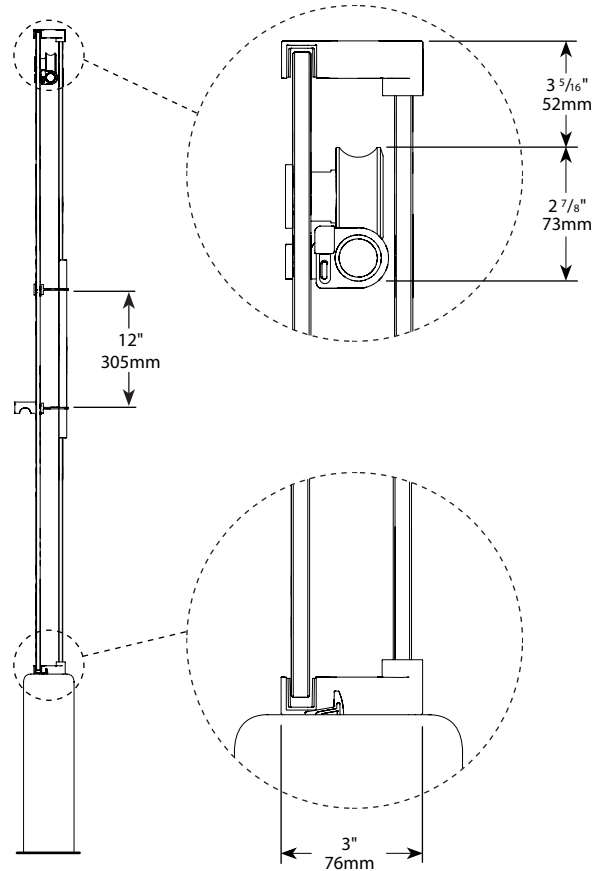
Technical information / Information technique

<b>Project / Projet :</b> <b>Contact :</b> <b>Date :</b> <b>Tel / Tél :</b>	Products and specifications are subject to change without notice. Please contact our sale office for any further enquiry.  <i>Les produits et les caractéristiques peuvent être modifiés sans préavis. Pour toute demande de renseignements, veuillez communiquer avec notre service à la clientèle.</i>	<b>Glass Options / Verre</b> (2/8", 10mm) <b>40 : Clear / Clair</b>	<b>Finish Options / Fini</b> <b>11 : Polished Stainless</b> <i>Inox poli</i> <b>35 : Brushed Stainless</b> <i>Inox brossé</i>
	(This table content is merged into the first row for better readability)		

Top View / Plan



It is mandatory to have a wall stud on each side of the shower unit to securely fasten the rail to the walls. /  
 Il est obligatoire d'avoir une ossature murale sur chaque côté de la douche pour fixer la barre de roulement.



Model / Modèle	Wall Opening / Ouverture (A)	Approx. Entry Opening / Entrée (B)	Height / Hauteur (C)	Door Panel / Panneau de porte (D)	Fixed Panel / Panneau fixe (E)	Finish / Fini	Glass / Verre	Base
K2057	57" to/à 60" 1448mm to/à 1524mm	22 1/2" to/à 25 1/2" 572mm to/à 648mm	66" 1676mm	31 1/2" x 65 3/4" 800mm x 1670mm	29 1/2" x 66" 749mm x 1676mm	11 - 35	40	n/a