

Door and fixed panel / Porte et panneau fixe



Model shown / Modèle présenté : K2 In-line / K2 En alcôve (K257-11-40)

FEATURES / CARACTÉRISTIQUES :

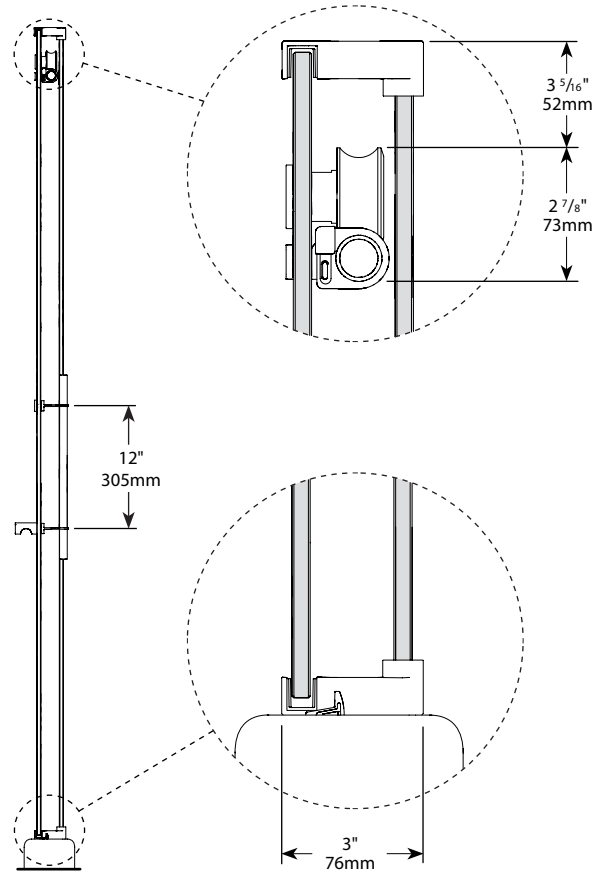
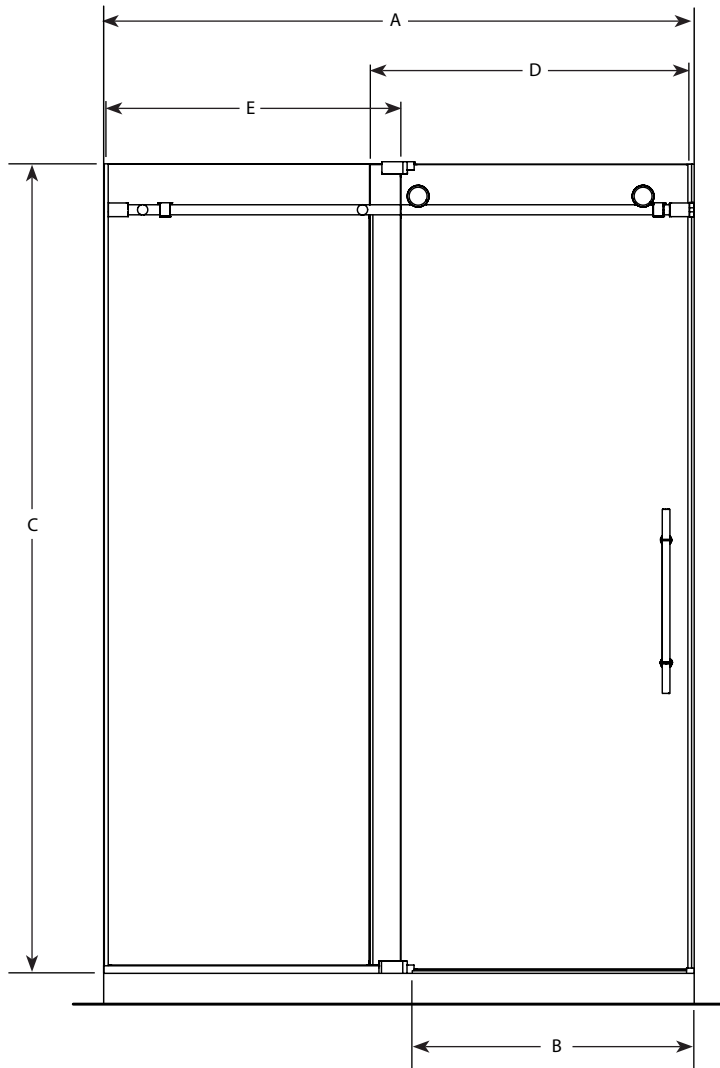
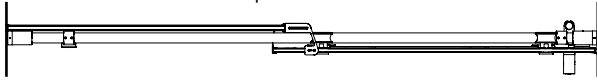
- ◆ Inspired by the original and best-selling Kinetik door series
Une inspiration de la fameuse série de portes Kinetik
- ◆ Technologically superior door construction
Construction de porte technologiquement supérieure
- ◆ Patented anti-jump system
Un système anti-saut breveté
- ◆ Right or left space-saving sliding door panel
Ouverture coulissante à droite ou à gauche pour les restreints espaces
- ◆ Tempered glass
Verre trempé
- ◆ Glass thickness : 3/8" (10mm)
Épaisseur du verre : 3/8" (10mm)
- ◆ Multiple configurations available
Configurations multiples disponibles
- ◆ Microtek glass surface protection included
Protection de verre Microtek incluse
- ◆ Custom sizes available up to 72" width and up to 79" height
Douches sur mesure disponibles jusqu'à 72" de largeur et jusqu'à 79" de hauteur
- ◆ 10-year limited warranty
Garantie limitée de 10 ans
- ◆ Easy to install (see Instruction Manual)
Facile à installer (Voir le manuel d'instruction)

Find a store near you
Trouvez votre magasin le plus proche

Technical information / Information technique

Project / Projet : Contact : Date : Tel / Tél :	Products and specifications are subject to change without notice. Please contact our sale office for any further enquiry. <i>Les produits et les caractéristiques peuvent être modifiés sans préavis. Pour toute demande de renseignements, veuillez communiquer avec notre service à la clientèle.</i>	Glass Options / Verre (3/8", 10mm) 40 : Clear / Clair	Finish Options / Fini 11 : Polished Stainless <i>Inox poli</i> 35 : Brushed Stainless <i>Inox brossé</i>
	<p style="text-align: center;"></p> <p>It is mandatory to have a wall stud on each side of the shower unit to securely fasten the rail to the walls. <i>Il est obligatoire d'avoir une ossature murale sur chaque côté de la douche pour fixer la barre de roulement.</i></p>		

Top View / Plan



Model / Modèle	Wall Opening / Ouverture (A)	Approx. Entry Opening / Entrée (B)	Height / Hauteur (C)	Door Panel / Panneau de porte (D)	Fixed Panel / Panneau fixe (E)	Finish / Fini	Glass / Verre	Base
K245	45" to/à 47" 1143mm to/à 1194mm	18" to/à 20" 457mm to/à 508mm	79" 2007mm	24 1/2" x 78 3/4" 622mm x 2000mm	23" x 79" 584mm x 2007mm	11 - 35	40	ABF3648, ABF4860
K257	57" to/à 60" 1448mm to/à 1524mm	23" to/à 25" 584mm to/à 635mm	79" 2007mm	32" x 78 3/4" 812mm x 2000mm	29" x 79" 737mm x 2007mm	11 - 35	40	ABF3260, ABF3660, ABF4260, ABF4860
K269	69" to/à 71" 1753mm to/à 1803mm	29" to/à 31" 737mm to/à 787mm	79" 2007mm	37 1/2" x 78 3/4" 953mm x 2000mm	35" x 79" 889mm x 2007mm	11 - 35	40	ABF3672