

K2W 2 Sided / K2W 2 côtés | Shower / Douche


Sliding door and fixed panel with return panel (Closes against the wall)
Porte coulissante et panneau fixe avec panneau de retour (fermeture contre le mur)



Model shown / Modèle présenté : K2W 2-Sided (Closes against wall) / K2W 2 côtés (fermeture contre le mur) (K2W5736-11-40R)

FEATURES / CARACTÉRISTIQUES :

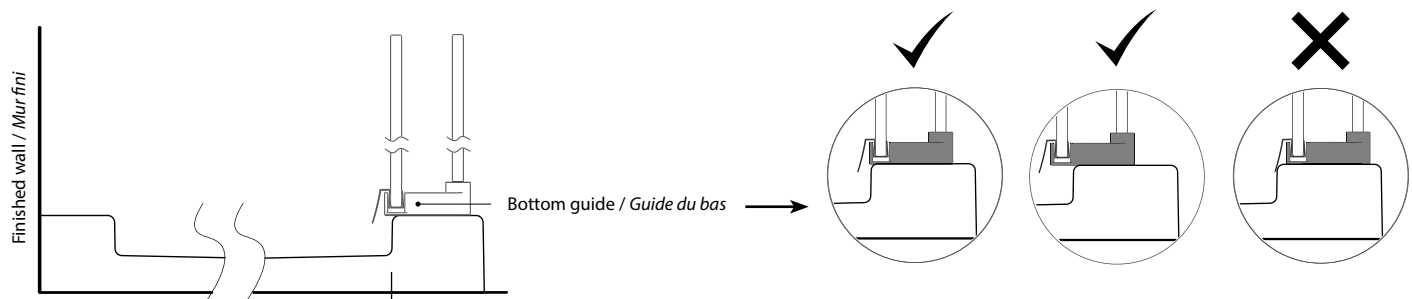
- ◆ Inspired by the original and best-selling Kinetik door series
Une inspiration de la fameuse série de portes Kinetik
- ◆ Technologically superior door construction
Construction de porte technologiquement supérieure
- ◆ Patented anti-jump system
Un système anti-saut breveté
- ◆ Right or left installation
Installation à droite ou à gauche
- ◆ Tempered glass
Verre trempé
- ◆ Glass thickness : 3/8" (10mm)
Épaisseur du verre : 3/8" (10mm)
- ◆ Multiple configurations available
Configurations multiples disponibles
- ◆ Stainless steel components
Pièces en acier inoxydable
- ◆ Microtek glass surface protection included
Protection du verre Microtek incluse
- ◆ Custom sizes available up to 72" width and up to 79" height
Douches sur mesure disponibles jusqu'à 72" de largeur et jusqu'à 79" de hauteur
- ◆ 10-year limited warranty
Garantie limitée de 10 ans
- ◆ Easy to install (see Instruction Manual)
Facile à installer (Voir le manuel d'instruction)

 **Find a store near you**
Trouvez votre magasin le plus proche

Project / Projet : Contact : Date : Tel / Tél :	Products and specifications are subject to change without notice. Please contact our sale office for any further enquiry. <i>Les produits et les caractéristiques peuvent être modifiés sans préavis. Pour toute demande de renseignements, veuillez communiquer avec notre service à la clientèle.</i>	Glass / Verre	Finish Options / Finis
		40 : Clear / Clair (3/8", 10 mm)	11 : Polished Stainless / Inox poli 35 : Brushed Stainless / Inox brossé

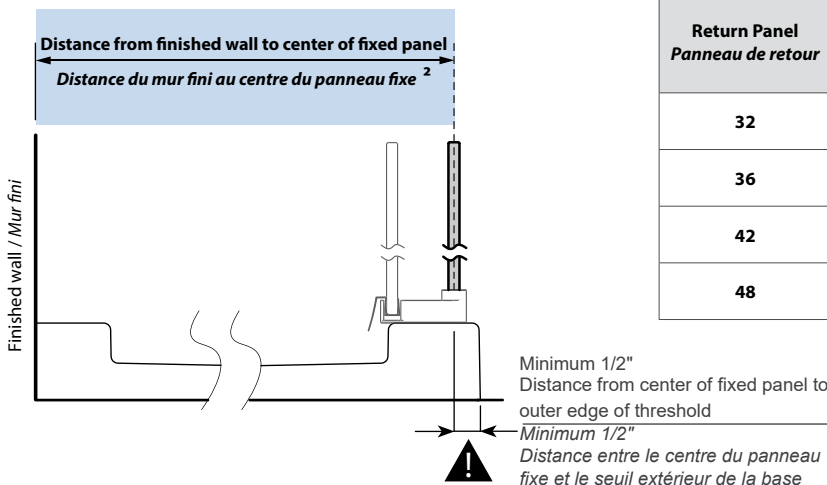
It is mandatory to have a wall stud on each side of the shower unit to securely fasten the rail to the walls.
Il est nécessaire d'avoir une ossature murale sur chaque côté de la douche pour fixer la barre de roulement.

1- Measure the distance from the finished wall to inner edge of threshold. Verify if this dimension is between the minimum and maximum in the table below.
Mesurer la distance du mur fini à l'extrémité intérieure de la base. Vérifier si cette dimension est comprise entre le minimum et la maximum dans le tableau ci-dessous.



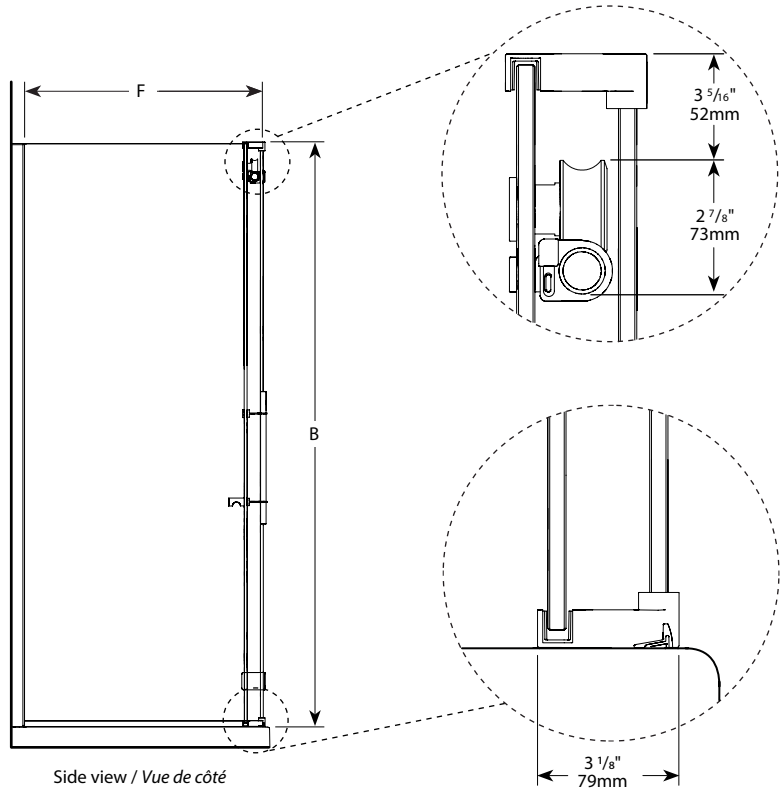
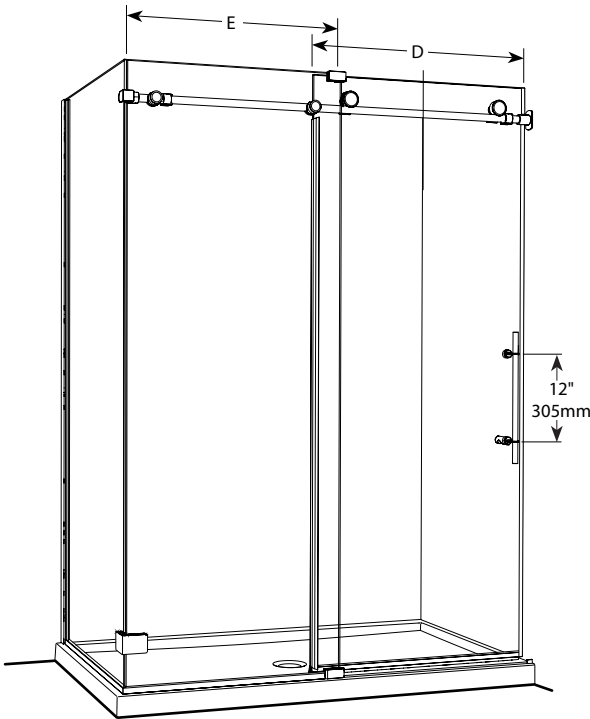
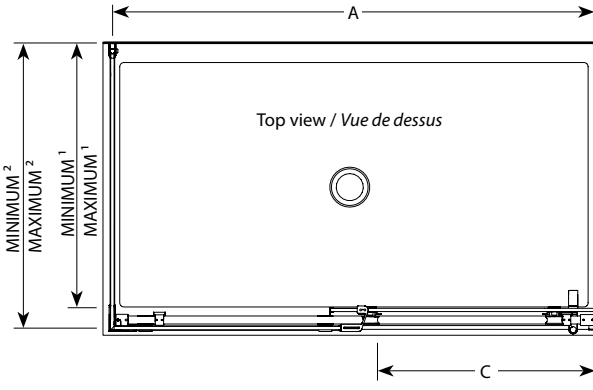
Return Panel Panneau de retour	Return panel dimension Dimension du panneau de retour (F)	MINIMUM ¹	MAXIMUM ¹
32	28 3/4" x 79" 730mm x 2007mm	27 7/16" 697mm	28 5/8" 727mm
36	32 3/4" x 79" 832mm x 2007mm	31 7/16" 799mm	32 5/8" 829mm
42	38 3/4" x 79" 984mm x 2007mm	37 7/16" 951mm	38 5/8" 981mm
48	44 3/4" x 79" 1137mm x 2007mm	43 7/16" 1103mm	44 5/8" 1133mm

2- Identify, in the table below, the minimum and maximum distance from the finished wall to the center of the fixed panel. Ensure that this difference in size is on the threshold of the base.
Réperer, dans le tableau ci-dessous, le minimum et le maximum de la distance du mur fini au centre du panneau fixe. S'assurer qu'une des dimensions dans cet écart se situe sur le seuil de la base.



Return Panel Panneau de retour	Return panel dimension Dimension du panneau de retour (F)	MINIMUM ²	MAXIMUM ²
32	28 3/4" x 79" 730mm x 2007mm	29 3/4" 756mm	30 3/8" 772mm
36	32 3/4" x 79" 832mm x 2007mm	33 3/4" 857mm	34 3/8" 873mm
42	38 3/4" x 79" 984mm x 2007mm	39 3/4" 1010mm	40 3/8" 1026mm
48	44 3/4" x 79" 1137mm x 2007mm	45 3/4" 1162mm	46 3/8" 1178mm

Note :	Products and specifications are subject to change without notice. Please contact our sale office for any further enquiry. <i>Les produits et les caractéristiques peuvent être modifiés sans préavis. Pour toute demande de renseignements, veuillez communiquer avec notre service à la clientèle.</i>	Glass / Verre	Finish Options / Finis
		40 : Clear / Clair (3/8", 10 mm)	11 : Polished Stainless / Inox poli 35 : Brushed Stainless / Inox brossé



Model / Modèle	Finished side wall to center of return panel / Mur fini au centre du panneau de retour (A)	Height to top of guide / Hauteur jusqu'au dessus du guide (B)	Approx. Entry Opening / Entrée (C)	Door Panel / Panneau de porte (D)	Fixed Panel / Panneau fixe (E)	Base
K2W45 __	45 1/4" to/à 47 1/4" 1149mm to/à 1200mm	79 3/8" 2016mm	18" to/à 20" 457mm to/à 508mm	24 1/2" x 78 5/8" 622mm x 1997mm	23" x 79" 584mm x 2007mm	32: ABF3248 36: ABF3648, ABE3648, ADF3648 36: ABF4836-L2, ABF4836-R2
K2W57 __	57 1/4" to/à 60 1/4" 1454mm to/à 1530mm	79 3/8" 2016mm	23" to/à 25" 584mm to/à 635mm	32" x 78 5/8" 812mm x 1997mm	29" x 79" 737mm x 2007mm	32: ABF3260, ABE3260 36: ABF3660, ABE3660, ADF3660 36: ABF6036-L2, ABF6036-R2 42: ABF4260 48: ABF4860
K2W69 __	69 1/4" to/à 71 1/4" 1759mm to/à 1810mm	79 3/8" 2016mm	29" to/à 31" 737mm to/à 787mm	37 1/2" x 78 5/8" 953mm x 1997mm	35" x 79" 889mm x 2007mm	36: ABF3672