

Glide 2 Sided / Glide 2 côté | Shower / Douche


Sliding door and fixed panels with return panel / *Porte coulissantes et panneau fixe avec panneau retour*



Model shown / *Modèle présenté* : Glide 2 Sided / *Glide 2 côté* (LGR6036-11-40)

FEATURES / CARACTÉRISTIQUES :

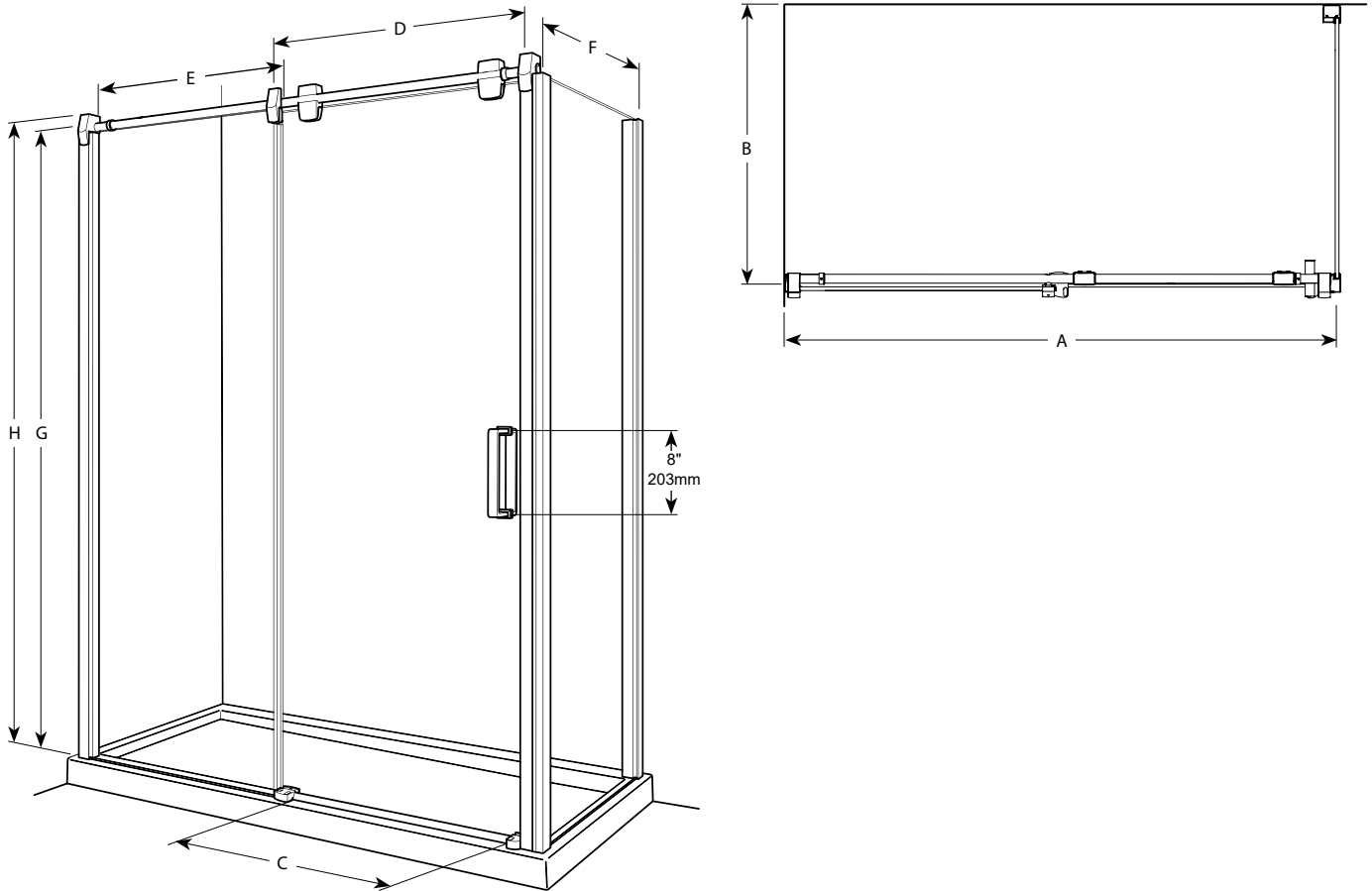
- ◆ Space-saving sliding door panel
Porte coulissante avec cadre partiel parfaite pour les petits espaces
- ◆ Reversible right and left-opening door configuration
Ouverture de porte réversible à gauche ou à droite
- ◆ Hidden rollers
Roulement dissimulé
- ◆ Tempered glass
Verre trempé
- ◆ Glass thickness : 3/8" (10mm)
Épaisseur du verre : 3/8" (10mm)
- ◆ Multiple configurations available
Configurations multiples disponibles
- ◆ 10-year limited warranty
Garantie limitée de 10 ans
- ◆ Easy to install (see Instruction Manual)
Facile à installer (Voir le manuel d'instruction)

 Find a store near you
Trouvez votre magasin le plus proche

Technical Information / Information technique

Project / Projet : Contact : Date : Tel / Tél :	Products and specifications are subject to change without notice. Please contact our sale office for any further enquiry. <i>Les produits et les caractéristiques peuvent être modifiés sans préavis. Pour toute demande de renseignements, veuillez communiquer avec notre service à la clientèle.</i>	Glass / Verre	Finish Options / Finis
		3/8" (10mm) 40 : Clear / Clair	11 : Chrome / Chrome 25 : Brushed Nickel / Nickel brossé

Top View / Plan



Model Modèle	Finish wall to center of return panel Mur fini au centre du panneau de retour (A)	Approx. Entry Opening Entrée (C)	Door Panel Panneau de porte (D)	Fixed Panel Panneau fixe (E)	Base
LGR48_ _	45 7/16" to/à 46 3/8" 1154mm to/à 1178mm	18" 457mm	23 1/16" x 73 3/4" 585mm x 1873mm	21 5/16" x 74 3/8" 541mm x 1889mm	ABF3248,ABF3648,ABE3648,ADF3648 ABF4836-L2,ABF4836-R2
LGR60_ _	57 1/16" to/à 58 3/8" 1458mm to/à 1483mm	24" 610mm	29 1/16" x 73 3/4" 738mm x 1873mm	27 1/4" x 74 3/8" 692mm x 1889mm	ABF3260,ABE3260,ABF3660,ABE3660 ADF3660,ABF6036-L2,ABF6036-R2 ABF4260,ABF4860
LGR72_ _	69 7/16" to/à 70 3/8" 1764mm to/à 1787mm	30" 762mm	35 1/16" x 73 3/4" 891mm x 1873mm	33 1/4" x 74 3/8" 845mm x 1889mm	ABF3672
Return Panel Model Modèle du panneau de retour	Finished wall to center of wall jamb Ouverture du mur fini au centre du jambage (B)	Return Panel Panneau de retour (F)	Height Hauteur (G)	Height to top of roller Hauteur jusqu'au dessus de la roulette (H)	
32	29 1/2" to/à 30" 749mm to/à 762mm	27 1/4" x 74 3/8" 692mm X 1889mm	75" 1905mm	76 1/2" 1943mm	
36	33 1/2" to/à 34" 850mm to/à 863mm	31 1/4" x 74 3/8" 793mm X 1889mm	75" 1905mm	76 1/2" 1943mm	
42	39 1/2" to/à 40" 1003mm to/à 1016mm	37 1/4" x 74 3/8" 946mm X 1889mm	75" 1905mm	76 1/2" 1943mm	
48	45 1/2" to/à 46" 1155mm to/à 1168mm	43 1/4" x 74 3/8" 1098mm X 1889mm	75" 1905mm	76 1/2" 1943mm	