

Skyline In-Line Sliding / En Alcôve Coulissante | Shower / Douche

Sliding door and fixed panel / Porte coulissante et panneau fixe



Model shown / Modèle présenté: NSS148-11-40R-79

FEATURES / CARACTÉRISTIQUES :

- European style frameless doors
Portes sans cadre de style européen
- Right or left space-saving sliding door panel
Ouverture coulissante à droite ou à gauche pour les petits espaces
- 5/16" (8mm) clear tempered glass
Verre trempé clair de 5/16" (8 mm)
- Detachable bottom guide to facilitate maintenance
Guide du bas détachable pour entretien facile
- Door magnets ensure a water-tight seal
Des aimants de fermeture assurent l'étanchéité
- Multiple configurations available
Configurations multiples disponibles
- Easy to install (see Instruction Manual)
Facile à installer (Voir le manuel d'instruction)

garantie
limitée de
10
ans
year limited
warranty

FLEURCO™SEKUR⁺
PROTECTION DE SÉCURITÉ (S.R.É.)
SAFETY PROTECTION (S.R.T.)

5 year limited warranty / Garantie limitée de 5 ans

Microtek®
FLEURCO
Glass surface protection
Protection de verre

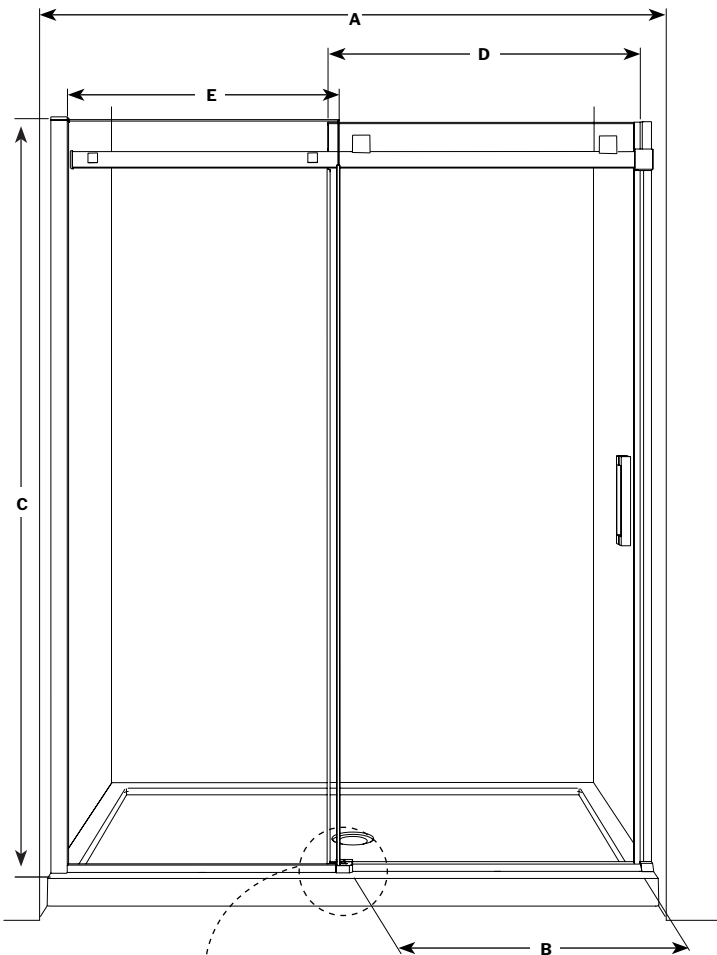
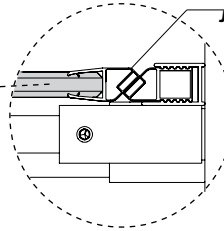
Technical information / Information technique

<p>Project / Projet : Contact : Date : Tel / Tél :</p>	<p>Products and specifications are subject to change without notice. Please contact our sale office for any further enquiry. <i>Les produits et les caractéristiques peuvent être modifiés sans préavis. Pour toute demande de renseignements, veuillez communiquer avec notre service à la clientèle.</i></p>	<p>GLASS / VERRE 5/16" (8 mm) 40 : Clear / Clair</p>	<p>FINISH OPTIONS / FINIS 11 : Chrome / Chrome 25 : Brushed Nickel / Nickel brossé 33 : Matte Black / Noir mat</p>
---	--	--	---

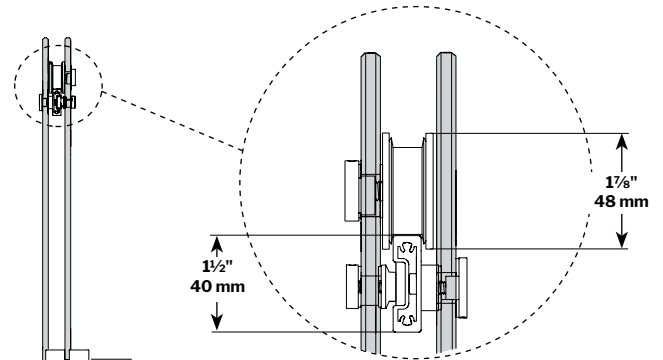
Top View / Plan



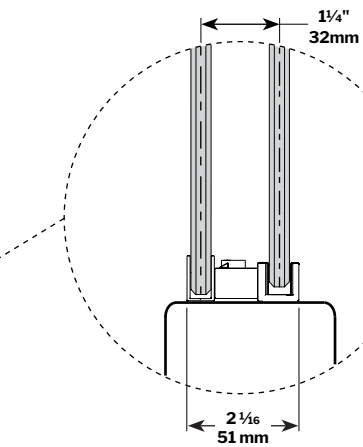
Magnetic seal
Joint magnétique



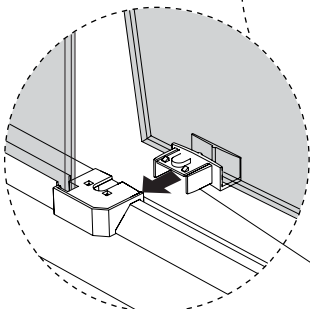
Front view / Vue de face



Side view / Vue de côté



Suggested installation
Installation proposée



Detachable bottom guide
Guide du bas détachable

garantie limitée de 10 ans
10 year limited warranty

FLEURCO-SEKUR+
PROTECTION DE SÉCURITÉ (S.R.E.)
SAFETY PROTECTION (S.R.T.)

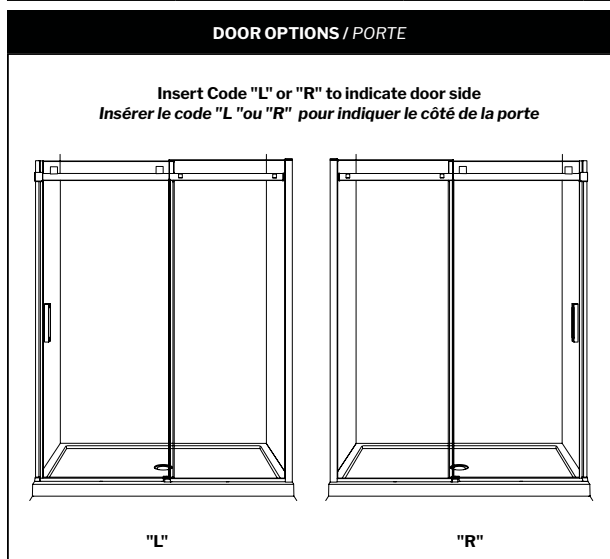
5 year limited warranty / Garantie limitée de 5 ans

Microtek®
FLEURCO
Glass surface protection
Protection de verre

Technical information / Information technique

Project / Projet : Contact : Date : Tel / Tél :	Products and specifications are subject to change without notice. Please contact our sale office for any further enquiry. <i>Les produits et les caractéristiques peuvent être modifiés sans préavis. Pour toute demande de renseignements, veuillez communiquer avec notre service à la clientèle.</i>	GLASS / VERRE 5/16" (8 mm) 40 : Clear / Clair	FINISH OPTIONS / FINIS 11 : Chrome / Chrome 25 : Brushed Nickel / Nickel brossé 33 : Matte Black / Noir mat
--	--	--	---

MODEL MODÈLE	FINISHED WALL TO CENTER OF WALL JAMB OUVERTURE DU MUR FINI AU CENTRE DU JAMBAGE (A)	APPROX. ENTRY OPENING ENTRÉE (B)	HEIGHT HAUTEUR (C)	DOOR PANEL PANNEAU DE PORTE (D)	FIXED PANEL PANNEAU FIXE (E)	FINISH OPTIONS FINI	BASE
NSS148_-40L-75 NSS148_-40R-75	46" to/à 48" 1168mm to/à 1219mm	18" to/à 20" 457mm to/à 508mm	75" 1905mm	24 1/4" x 74 9/16" 616mm x 1894mm	23" x 74 3/4" 584mm x 1899mm	11 : Chrome / Chrome 25 : Brushed Nickel / Nickel brossé	ADQ3248, ADQ3448, ADQ3648, ABE3648, ADF3648, AU_3648, ABT4836-3, ADT4836-3, AZM4836, ADT4842 AULV3648, AUTR3648
NSS148_-40L-79 NSS148_-40R-79			79" 2006mm	24 1/4" x 78 9/16" 616mm x 1995mm	23" x 78 3/4" 584mm x 2000mm	11 : Chrome / Chrome 25 : Brushed Nickel / Nickel brossé 33 : Matte Black / Noir mat	
NSS148_-40L-86 NSS148_-40R-86			86" 2159mm	24 1/4" x 85 9/16" 616mm x 2173mm	23" x 85 3/4" 584mm x 2178mm	11 : Chrome / Chrome 33 : Matte Black / Noir mat	
NSS154_-40L-75 NSS154_-40R-75	52" to/à 54" 1320mm to/à 1371mm	21" to/à 23" 533mm to/à 584mm	75" 1905mm	28 1/4" x 74 9/16" 667mm x 1894mm	25" x 74 3/4" 711mm x 1899mm	11 : Chrome / Chrome 25 : Brushed Nickel / Nickel brossé	ADT5436-3
NSS154_-40L-79 NSS154_-40R-79			79" 2006mm	28 1/4" x 78 9/16" 667mm x 1995mm	25" x 78 3/4" 711mm x 2000mm	11 : Chrome / Chrome 25 : Brushed Nickel / Nickel brossé 33 : Matte Black / Noir mat	
NSS160_-40L-75 NSS160_-40R-75	56" to/à 60" 1422mm to/à 1524mm	21" to/à 25" 533mm to/à 635mm	75" 1905mm	31 1/4" x 74 9/16" 794mm x 1894mm	28" x 74 3/4" 711mm x 1899mm	11 : Chrome / Chrome 25 : Brushed Nickel / Nickel brossé	ADQ3060, ABE3260, ADQ3260, AU_3260, ABT6032-L3/ R3, ADT6032-L3/ R3, AZM6032, ADQ3460, ABE3660, ADF3660, ADQ366, AU_3660, ABT6036- 3, ADT6036-3, AZM6036, ADQ4260, ADQ4860, AULV3660, AUTR3660
NHS160_-40L-79 NHS160_-40R-79			79" 2006mm	31 1/4" x 78 9/16" 794mm x 1995mm	28" x 78 3/4" 711mm x 2000mm	11 : Chrome / Chrome 25 : Brushed Nickel / Nickel brossé 33 : Matte Black / Noir mat	
NSS160_-40L-86 NSS160_-40R-86			86" 2159mm	31 1/4" x 85 9/16" 794mm x 2173mm	28" x 85 3/4" 711mm x 2178mm	11 : Chrome / Chrome 33 : Matte Black / Noir mat	



garantie
limitée de
10
ans
year limited
warranty

FLEURCO[®]SEKUR⁺
PROTECTION DE SÉCURITÉ (S.R.É.)
SAFETY PROTECTION (S.R.T.)

5 year limited warranty / Garantie limitée de 5 ans

Microtek[®]
FLEURCO
Glass surface protection
Protection de verre