

## Horizon In-Line Sliding / *En Alcôve Coulissante* | Shower / Douche

Sliding door and fixed panel / *Porte coulissante et panneau fixe*



Model shown / *Modèle présenté* : NHZ160-33-40-79

### FEATURES / *CARACTÉRISTIQUES* :

- European style frameless doors  
*Portes sans cadre de style européen*
- Reversible sliding door panel for a right or left installation  
*Panneau de porte coulissante réversible pour une installation à droite ou à gauche*
- 5/16" (8mm) clear tempered glass  
*Verre trempé clair de 5/16" (8 mm)*
- Detachable bottom guide to facilitate maintenance  
*Guide du bas détachable pour entretien facile*
- Door magnets ensure a water-tight seal  
*Des aimants de fermeture assurent l'étanchéité*
- Multiple configurations available  
*Configurations multiples disponibles*
- Easy to install (see Instruction Manual)  
*Facile à installer (Voir le manuel d'instruction)*

 FLEURCO™ SEKUR<sup>+</sup> WITH/AVEC EZ Clean  
SAFETY PROTECTION  
PROTECTION DE SÉCURITÉ

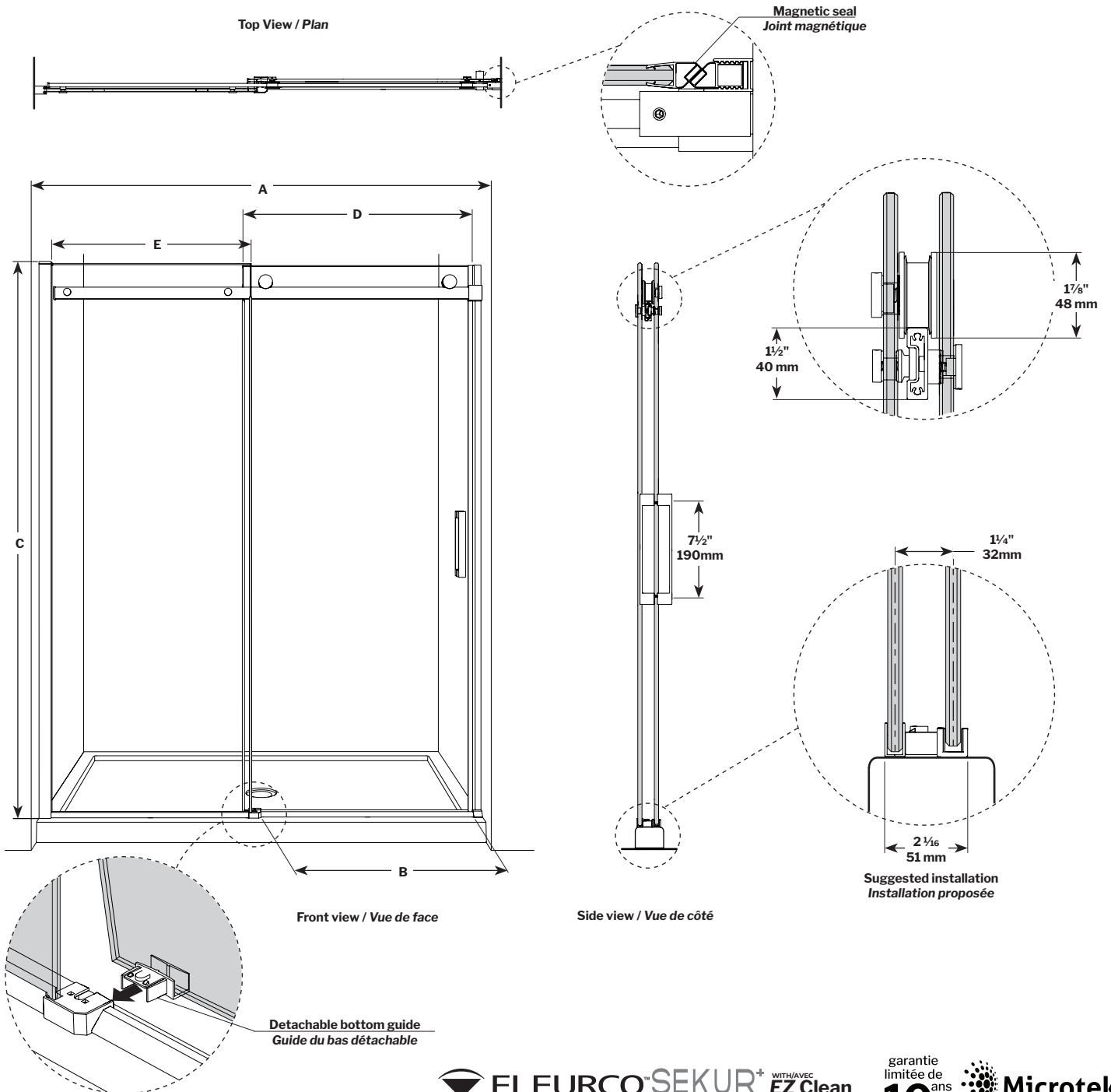
5 year limited warranty / *Garantie limitée de 5 ans*

garantie  
limitée de  
ans  
**10**  
year limited  
warranty

 Microtek®  
FLEURCO  
Glass surface protection  
Protection de verre

**Technical information / Information technique**

Project / Projet : Contact : Date : Tel / Tél :	Products and specifications are subject to change without notice. Please contact our sale office for any further enquiry.  <i>Les produits et les caractéristiques peuvent être modifiés sans préavis. Pour toute demande de renseignements, veuillez communiquer avec notre service à la clientèle.</i>	GLASS / VERRE	FINISH OPTIONS / FINIS
		5/16" (8 mm) 40 : Clear / Clair	11: Chrome / Chrome 12: Brushed Gold / Or brossé 15: Gun Metal / Canon de fusil 18: Matte White / Blanc mat 25 : Brushed Nickel / Nickel brossé 33: Matte Black / Noir mat



**FLEURCO™ SEKUR<sup>+</sup> WITH/AVEC EZ Clean**  
 SAFETY PROTECTION / PROTECTION DE SÉCURITÉ

garantie limitée de 10 ans  
 10 year limited warranty

**Microtek®**  
 FLEURCO  
 Glass surface protection / Protection de verre

5 year limited warranty / Garantie limitée de 5 ans

### Technical information / Information technique

Project / Projet : Contact : Date : Tel / Tél :	Products and specifications are subject to change without notice. Please contact our sales office for any further enquiry.  <i>Les produits et les caractéristiques peuvent être modifiés sans préavis. Pour toute demande de renseignements, veuillez communiquer avec notre service à la clientèle.</i>	<b>GLASS / VERRE</b>	<b>FINISH OPTIONS / FINIS</b>
		5/16" (8 mm) 40 : Clear / Clair	11 : Chrome / Chrome 12 : Brushed Gold / Or brossé 15 : Gun Metal / Canon de fusil 18 : Matte White / Blanc mat 25 : Brushed Nickel / Nickel brossé 33 : Matte Black / Noir mat

MODEL MODÈLE	FINISHED WALL TO CENTER OF WALL JAMB OUVERTURE DU MUR FINI AU CENTRE DU JAMBAGE (A)	APPROX. ENTRY OPENING ENTRÉE (B)	HEIGHT HAUTEUR (C)	DOOR PANEL PANNEAU DE PORTE (D)	FIXED PANEL PANNEAU FIXE (E)	FINISH OPTIONS FINI	BASE
NHZ148-**-40-75	46" to/à 48" 1168mm to/à 1219mm	18" to/à 20" 457mm to/à 508mm	75" 1905mm	24 1/4" x 74 9/16" 616mm x 1894mm	23" x 74 3/4" 584mm x 1899mm	11 : Chrome / Chrome 25 : Brushed Nickel / Nickel brossé 33 : Matte Black / Noir mat	ADQ3248, ADQ3448, ADQ3648, ABE3648, ADF3648, AU_3648, ABT4836-3, ADT4836-3, AZM4836, ADT4842
NHZ148-**-40-79			79" 2006mm	24 1/4" x 78 9/16" 616mm x 1995mm	23" x 78 3/4" 584mm x 2000mm	11 : Chrome / Chrome 12 : Brushed Gold / Or brossé 15 : Gun Metal / Canon de fusil 18 : Matte White / Blanc mat 25 : Brushed Nickel / Nickel brossé 33 : Matte Black / Noir mat	
NHZ148-**-40-86			86" 2159mm	24 1/4" x 85 9/16" 616mm x 2173mm	23" x 85 3/4" 584mm x 2178mm	11 : Chrome / Chrome 33 : Matte Black / Noir mat	
NHZ154-**-40-75	52" to/à 54" 1320mm to/à 1371mm	20" to/à 22" 508mm to/à 559mm	75" 1905mm	28 1/4" x 74 9/16" 667mm x 1894mm	25" x 74 3/4" 711mm x 1899mm	11 : Chrome / Chrome 25 : Brushed Nickel / Nickel brossé 33 : Matte Black / Noir mat	ADT5436-3
NHZ154-**-40-79			79" 2006mm	28 1/4" x 78 9/16" 667mm x 1995mm	25" x 78 3/4" 711mm x 2000mm	11 : Chrome / Chrome 25 : Brushed Nickel / Nickel brossé 33 : Matte Black / Noir mat	
NHZ160-**-40-75	56" to/à 60" 1422mm to/à 1524mm	21" to/à 25" 533mm to/à 635mm	75" 1905mm	31 1/4" x 74 9/16" 794mm x 1894mm	28" x 74 3/4" 711mm x 1899mm	11 : Chrome / Chrome 25 : Brushed Nickel / Nickel brossé 33 : Matte Black / Noir mat	ADQ3060, ABE3260, ADQ3260, AU_3260, ABT6032-L3/ R3, ADT6032-L3/ R3, AZM6032, ADQ3460, ABE3660, ADF3660, ADQ3660, AU_3660, ABT6036-3, ADT6036-3, AZM6036, ADQ4260, ADQ4860
NHZ160-**-40-79			79" 2006mm	31 1/4" x 78 9/16" 794mm x 1995mm	28" x 78 3/4" 711mm x 2000mm	11 : Chrome / Chrome 12 : Brushed Gold / Or brossé 15 : Gun Metal / Canon de fusil 18 : Matte White / Blanc mat 25 : Brushed Nickel / Nickel brossé 33 : Matte Black / Noir mat	
NHZ160-**-40-86			86" 2159mm	31 1/4" x 85 9/16" 794mm x 2173mm	28" x 85 3/4" 711mm x 2178mm	11 : Chrome / Chrome 33 : Matte Black / Noir mat	

\*\* : FINISH / FINI



garantie  
limitée de  
**10**  
ans  
year limited  
warranty



5 year limited warranty / Garantie limitée de 5 ans