

Skyline 2 sided / 2 Côtés | Shower / Douche

Sliding door and fixed panel with return panel / *Porte coulissante et panneau fixe avec panneau de retour*



Model shown / *Modèle présenté* : NSS248R32R-11-40-79

FEATURES / CARACTÉRISTIQUES :

- European style frameless doors
Portes sans cadre de style européen
- Right or left space-saving sliding door panel
Ouverture coulissante à droite ou à gauche pour les petits espaces
- 5/16" (8mm) clear tempered glass
Verre trempé clair de 5/16" (8 mm)
- Detachable bottom guide to facilitate maintenance
Guide du bas détachable pour entretien facile
- Door magnets ensure a water-tight seal.
Des aimants de fermeture assurent l'étanchéité
- Multiple configurations available
Configurations multiples disponibles
- Easy to install (see Instruction Manual)
Facile à installer (Voir le manuel d'instruction)

garantie
limitée de
10
ans
year limited
warranty

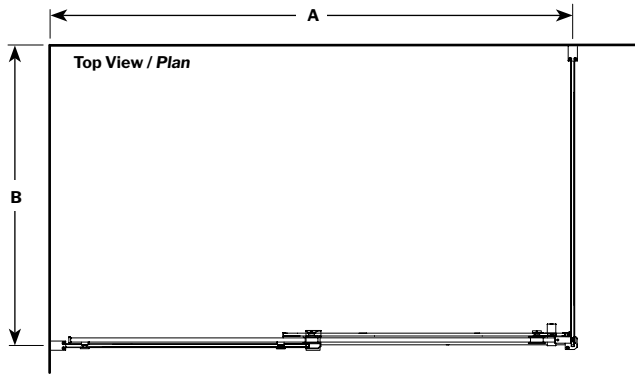
FLEURCO™SEKUR⁺
PROTECTION DE SÉCURITÉ (S.R.É.)
SAFETY PROTECTION (S.R.T.)

5 year limited warranty / *Garantie limitée de 5 ans*

Microtek®
FLEURCO
Glass surface protection
Protection de verre

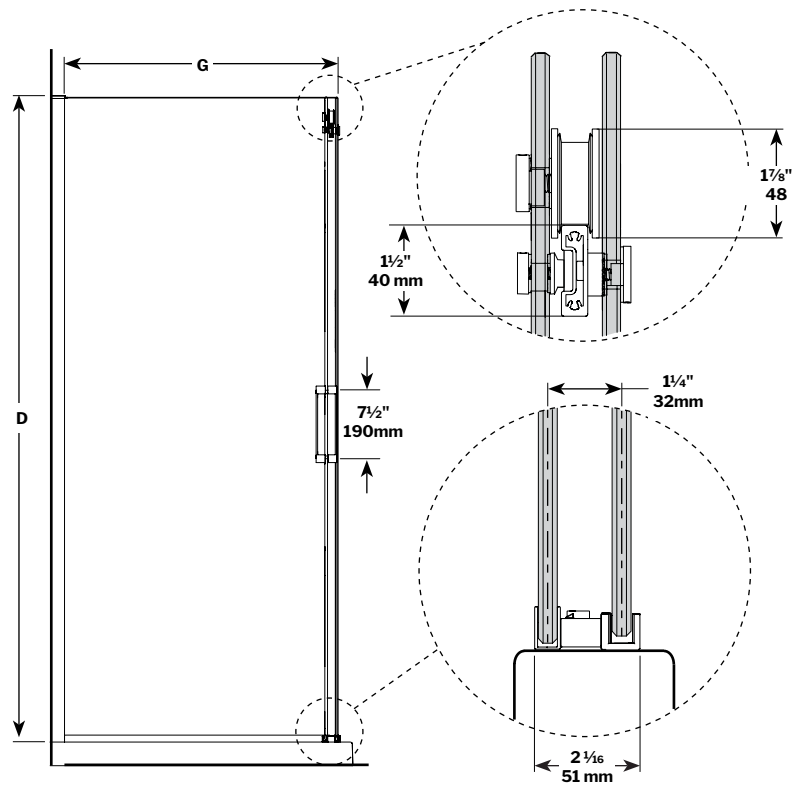
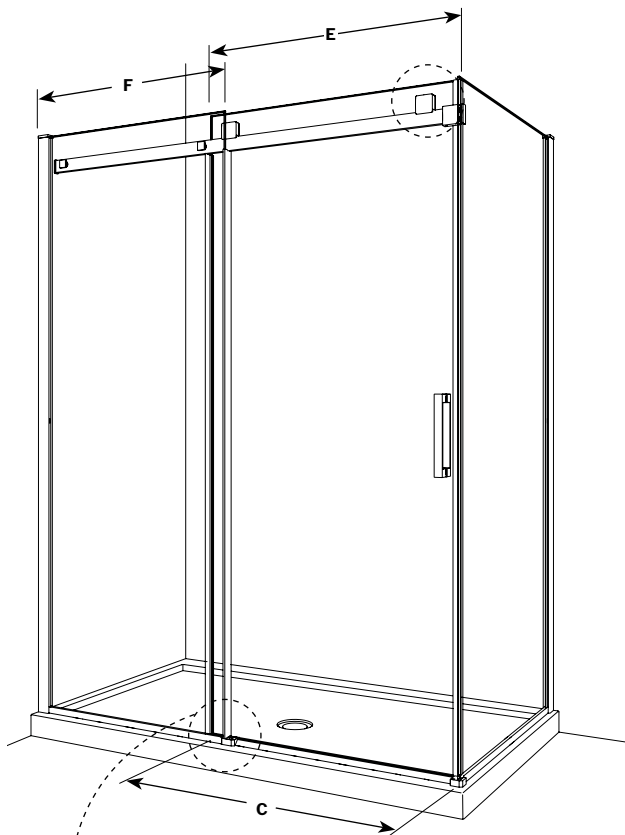
Technical information / *Information technique*

| | | | |
|--|--|---|--|
| Project / <i>Projet</i> : Contact : Date : Tel / <i>Tél</i> : | Products and specifications are subject to change without notice. Please contact our sale office for any further enquiry. <i>Les produits et les caractéristiques peuvent être modifiés sans préavis. Pour toute demande de renseignements, veuillez communiquer avec notre service à la clientèle.</i> | GLASS / VERRE 5/16" (8 mm) 40 : Clear / <i>Clair</i> | FINISH OPTIONS / FINIS 11 : Chrome / <i>Chrome</i> 25 : Brushed Nickel / <i>Nickel brossé</i> 33 : Matte Black / <i>Noir mat</i> |
|--|--|---|--|



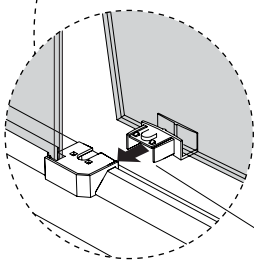
!

It is mandatory to have a wall stud on each side of the shower unit to securely fasten the rail to the walls.
Il est indispensable d'avoir une ossature murale sur chaque côté de la douche pour fixer la barre de roulement.



Side view / *Vue de côté*

Suggested installation
Installation proposée



Detachable bottom guide
Guide du bas détachable

garantie limitée de **10** ans
year limited warranty

FLEURCO-SEKUR+
PROTECTION DE SÉCURITÉ (S.R.É.)
SAFETY PROTECTION (S.R.T.)

5 year limited warranty / *Garantie limitée de 5 ans*

Microtek
FLEURCO
Glass surface protection
Protection de verre

Technical information / Information technique

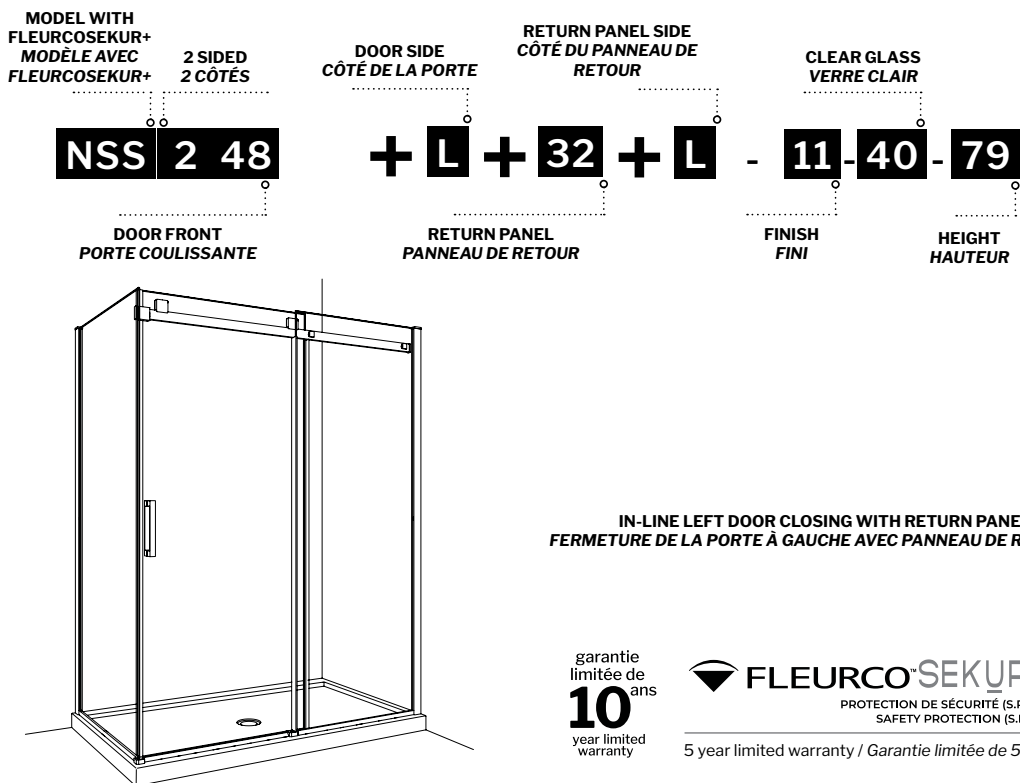
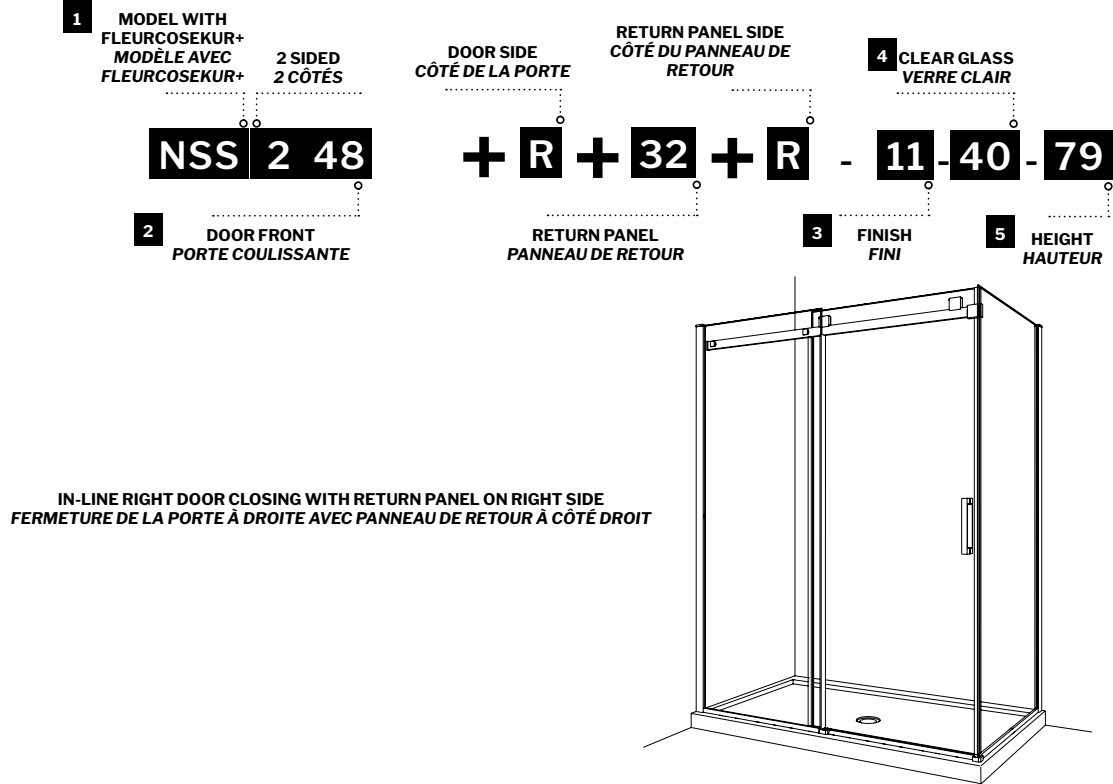
| | | | |
|--|--|------------------------------------|--|
| Project / Projet : Contact : Date : Tel / Tél : | Products and specifications are subject to change without notice. Please contact our sale office for any further enquiry. <i>Les produits et les caractéristiques peuvent être modifiés sans préavis. Pour toute demande de renseignements, veuillez communiquer avec notre service à la clientèle.</i> | GLASS / VERRE | FINISH OPTIONS / FINIS |
| | | 5/16" (8 mm) 40 : Clear / Clair | 11 : Chrome / Chrome 25 : Brushed Nickel / Nickel brossé 33 : Matte Black / Noir mat |

| MODEL MODÈLE | FINISHED WALL TO CENTER OF WALL JAMB OUVERTURE DU MUR FINI AU CENTRE DU JAMBAGE (A) | APPROX. ENTRY OPENING ENTRÉE (C) | DOOR PANEL PANNEAU DE PORTE (E) | FIXED PANEL PANNEAU FIXE (F) | FINISH OPTIONS FINI | BASE | |
|------------------------------------|--|-------------------------------------|------------------------------------|---------------------------------|--|---|---|
| NSS248L_L-40-75 NSS248R_R-40-75 | 46" to/à 48" 1168mm to/à 1219mm | 18" to/à 20" 457mm to/à 508mm | 24 ¼" x 74 ⅞" 616mm x 1894mm | 23" x 74 ¾" 584mm x 1899mm | 11 : Chrome / Chrome 25 : Brushed Nickel / Nickel brossé | 32: ADQ3248 36: ADQ3648, ABE3648, ADF3648, AU_3648 ADT4836-L2/R2, ABT4836-L2/R2, ADTC4836-L2/R2, AULV3648, ATR3648 42: ADT4842-L2/R2 | |
| NSS248L_L-40-79 NSS248R_R-40-79 | | | 24 ¼" x 78 ⅞" 616mm x 1995mm | 23" x 78 ¾" 584mm x 2000mm | 11 : Chrome / Chrome 25 : Brushed Nickel / Nickel brossé 33 : Matte Black / Noir mat | | |
| NSS248L_L-40-86 NSS248R_R-40-86 | | | 24 ¼" x 85 ⅞" 616mm x 2173mm | 23" x 85 ¾" 584mm x 2178mm | 11 : Chrome / Chrome 33 : Matte Black / Noir mat | | |
| NSS254L_L-40-75 NSS254R_R-40-75 | 52" to/à 54" 1320mm to/à 1371mm | 21" to/à 23" 533mm to/à 584mm | 28 ¼" x 74 ⅞" 667mm x 1894mm | 25" x 74 ¾" 711mm x 1899mm | 11 : Chrome / Chrome 25 : Brushed Nickel / Nickel brossé | | 36: ADT5436-L2/R2 |
| NSS254L_L-40-79 NSS254R_R-40-79 | | | 28 ¼" x 78 ⅞" 667mm x 1995mm | 25" x 78 ¾" 711mm x 2000mm | 11 : Chrome / Chrome 25 : Brushed Nickel / Nickel brossé 33 : Matte Black / Noir mat | | |
| NSS260L_L-40-75 NSS260R_R-40-75 | 56" to/à 60" 1422mm to/à 1524mm | 21" to/à 25" 533mm to/à 635mm | 31 ¼" x 74 ⅞" 794mm x 1894mm | 28" x 74 ¾" 711mm x 1899mm | 11 : Chrome / Chrome 25 : Brushed Nickel / Nickel brossé | | 32: ADQ3260, ABE3260, AU_3260 36: ADQ3660, ABE3660, ADF3660, AU_3660, ADT6036-L2/R2, ABT6036-L2/R2, AULV3660, ATR3660 42: ADQ4260 |
| NSS260L_L-40-79 NSS260R_R-40-79 | | | 31 ¼" x 78 ⅞" 794mm x 1995mm | 28" x 78 ¾" 711mm x 2000mm | 11 : Chrome / Chrome 25 : Brushed Nickel / Nickel brossé 33 : Matte Black / Noir mat | | |
| NSS260L_L-40-86 NSS260R_R-40-86 | | | 31 ¼" x 85 ⅞" 794mm x 2173mm | 28" x 85 ¾" 711mm x 2178mm | 11 : Chrome / Chrome 33 : Matte Black / Noir mat | | |

| RETURN PANEL MODEL MODÈLE DU PANNEAU DE RETOUR | FINISHED WALL TO CENTER OF WALL JAMB OUVERTURE DU MUR FINI AU CENTRE DU JAMBAGE (B) | HEIGHT HAUTEUR (D) | RETURN PANEL PANNEAU DE CÔTÉ (G) |
|---|--|---|-------------------------------------|
| 32L 32R | 29 ¼" to/à 29 ⅞" 743mm to/à 759mm | 75", 79", 86" 1905mm, 2006mm, 2159mm | 28 ⅞" x 74 ¾" 733mm x 1899mm |
| | | | 28 ⅞" x 78 ¾" 733mm x 2000mm |
| | | | 28 ⅞" x 85 ¾" 733mm x 2178mm |
| 36L 36R | 33 ¼" to/à 33 ⅞" 845mm to/à 860mm | 75", 79", 86" 1905mm, 2006mm, 2159mm | 32 ⅞" x 74 ¾" 835mm x 1899mm |
| | | | 32 ⅞" x 78 ¾" 835mm x 2000mm |
| | | | 32 ⅞" x 85 ¾" 835mm x 2178mm |
| 42L 42R | 39 ¼" to/à 39 ⅞" 997mm to/à 1013mm | 75", 79", 86" 1905mm, 2006mm, 2159mm | 38 ⅞" x 74 ¾" 987mm x 1899mm |
| | | | 38 ⅞" x 78 ¾" 987mm x 2000mm |
| | | | 38 ⅞" x 85 ¾" 987mm x 2178mm |

Technical information / Information technique

| | | | |
|--|--|--|---|
| Project / Projet : Contact : Date : Tel / Tél : | Products and specifications are subject to change without notice. Please contact our sale office for any further enquiry. <i>Les produits et les caractéristiques peuvent être modifiés sans préavis. Pour toute demande de renseignements, veuillez communiquer avec notre service à la clientèle.</i> | GLASS / VERRE 5/16" (8 mm) 40 : Clear / Clair | FINISH OPTIONS / FINIS 11 : Chrome / Chrome 25 : Brushed Nickel / Nickel brossé 33 : Matte Black / Noir mat |
|--|--|--|---|



garantie limitée de
10
ans
year limited warranty

FLEURCO™SEKUR+
PROTECTION DE SÉCURITÉ (S.R.É.)
SAFETY PROTECTION (S.R.T.)

5 year limited warranty / Garantie limitée de 5 ans

Microtek®
FLEURCO
Glass surface protection
Protection de verre