

Horizon 2 sided / 2 Côtés | Shower / Douche

Sliding Door and fixed panel with return panel / *Porte coulissante et panneau fixe avec panneau de retour*



Model shown / *Modèle présenté* : NHS248R32R-11-40-79

FEATURES / CARACTÉRISTIQUES :

- European style frameless doors
Portes sans cadre de style européen
- Right or left space-saving sliding door panel
Ouverture coulissante à droite ou à gauche pour les petits espaces
- 5/16" (8mm) clear tempered glass
Verre trempé clair de 5/16" (8 mm)
- Detachable bottom guide to facilitate maintenance
Guide du bas détachable pour entretien facile
- Door magnets ensure a water-tight seal.
Des aimants de fermeture assurent l'étanchéité
- Multiple configurations available
Configurations multiples disponibles
- Easy to install (see Instruction Manual)
Facile à installer (Voir le manuel d'instruction)

garantie
limitée de
10
ans
year limited
warranty



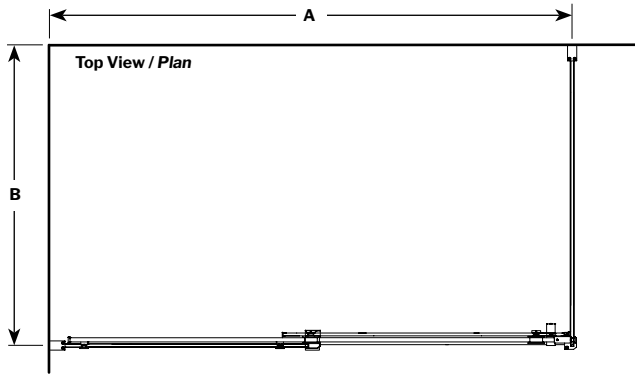
FLEURCO™SEKUR⁺
PROTECTION DE SÉCURITÉ (S.R.É.)
SAFETY PROTECTION (S.R.T.)

5 year limited warranty / *Garantie limitée de 5 ans*

 **Microtek®**
FLEURCO
Glass surface protection
Protection de verre

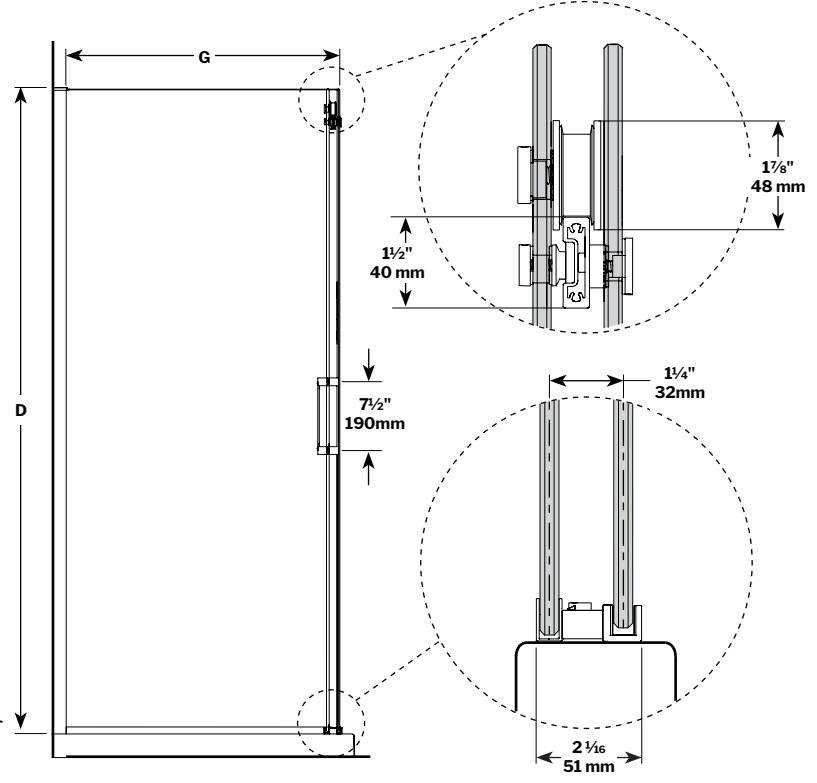
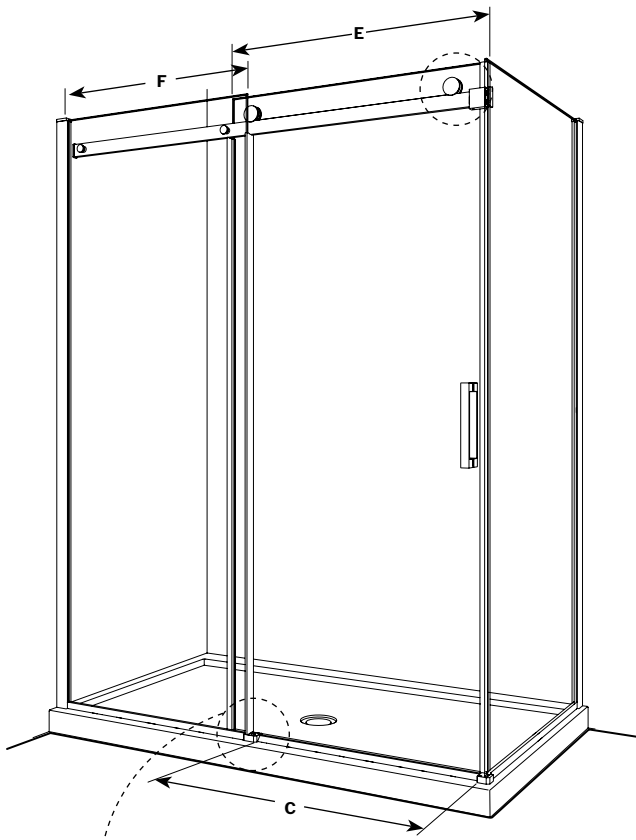
Technical information / Information technique

<p>Project / <i>Projet</i> : Contact : Date : Tel / <i>Tél</i> :</p>	<p>Products and specifications are subject to change without notice. Please contact our sale office for any further enquiry. <i>Les produits et les caractéristiques peuvent être modifiés sans préavis. Pour toute demande de renseignements, veuillez communiquer avec notre service à la clientèle.</i></p>	<p>GLASS / VERRE</p> <p>5/16" (8 mm) 40 : Clear / <i>Clair</i></p>	<p>FINISH OPTIONS / FINIS</p> <p>11 : Chrome / <i>Chrome</i> 25 : Brushed Nickel / <i>Nickel brossé</i> 33 : Matte Black / <i>Noir mat</i></p>
---	--	--	---



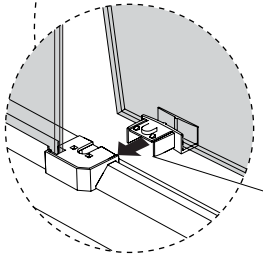
It is mandatory to have a wall stud on each side of the shower unit to securely fasten the rail to the walls.

Il est indispensable d'avoir une ossature murale sur chaque côté de la douche pour fixer la barre de roulement.



Side view / *Vue de côté*

Suggested installation
Installation proposée



Detachable bottom guide
Guide du bas détachable

garantie limitée de 10 ans
 year limited warranty

FLEURCO™SEKUR™
 PROTECTION DE SÉCURITÉ (S.R.É.)
 SAFETY PROTECTION (S.R.T.)
 5 year limited warranty / *Garantie limitée de 5 ans*

Microtek®
 FLEURCO
 Glass surface protection
 Protection de verre

Technical information / Information technique

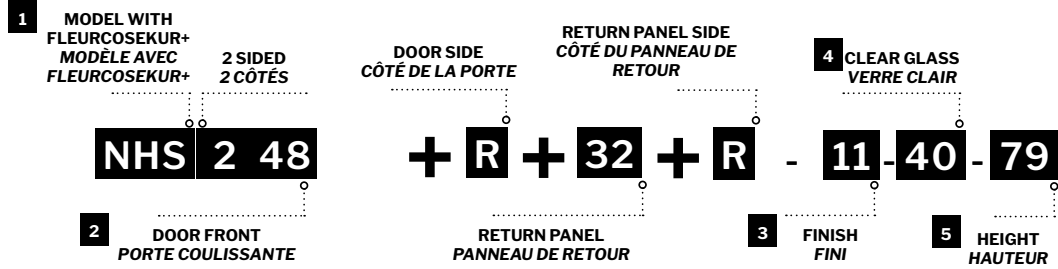
Project / Projet : Contact : Date : Tel / Tél :	Products and specifications are subject to change without notice. Please contact our sale office for any further enquiry. <i>Les produits et les caractéristiques peuvent être modifiés sans préavis. Pour toute demande de renseignements, veuillez communiquer avec notre service à la clientèle.</i>	GLASS / VERRE	FINISH OPTIONS / FINIS
		5/16" (8 mm) 40: Clear / Clair	11: Chrome / Chrome 25: Brushed Nickel / Nickel brossé 33: Matte Black / Noir mat

MODEL MODÈLE	FINISHED WALL TO CENTER OF WALL JAMB OUVERTURE DU MUR FINI AU CENTRE DU JAMBAGE (A)	APPROX. ENTRY OPENING ENTRÉE (C)	DOOR PANEL PANNEAU DE PORTE (E)	FIXED PANEL PANNEAU FIXE (F)	FINISH OPTIONS FINI	BASE
NHS248L_ _L-40-75 NHS248R_ _R-40-75	46" to/à 48" 1168mm to/à 1219mm	18" to/à 20" 457mm to/à 508mm	24 1/4" x 74 5/16" 616mm x 1894mm	23" x 74 3/4" 584mm x 1899mm	11: Chrome / Chrome 25: Brushed Nickel / Nickel brossé	32: ADQ3248
NHS248L_ _L-40-79 NHS248R_ _R-40-79			24 1/4" x 78 5/16" 616mm x 1995mm	23" x 78 3/4" 584mm x 2000mm	11: Chrome / Chrome 25: Brushed Nickel / Nickel brossé 33: Matte Black / Noir mat	36: ADQ3648, ABE3648, ADF3648, AU_3648, ADT4836-L2/R2, ABT4836-L2/R2, ADTC4836-L2/R2
NHS248L_ _L-40-86 NHS248R_ _R-40-86			24 1/4" x 85 5/16" 616mm x 2173mm	23" x 85 3/4" 584mm x 2178mm	11: Chrome / Chrome 33: Matte Black / Noir mat	42: ADT4842-L2/R2
NHS254L_ _L-40-75 NHS254R_ _R-40-75	52" to/à 54" 1320mm to/à 1371mm	21" to/à 23" 533mm to/à 584mm	28 1/4" x 74 5/16" 667mm x 1894mm	25" x 74 3/4" 711mm x 1899mm	11: Chrome / Chrome 25: Brushed Nickel / Nickel brossé	36: ADT5436-L2/R2
NHS254L_ _L-40-79 NHS254R_ _R-40-79			28 1/4" x 78 5/16" 667mm x 1995mm	25" x 78 3/4" 711mm x 2000mm	11: Chrome / Chrome 25: Brushed Nickel / Nickel brossé 33: Matte Black / Noir mat	
NHS260L_ _L-40-75 NHS260R_ _R-40-75	56" to/à 60" 1422mm to/à 1524mm	21" to/à 25" 533mm to/à 635mm	31 1/4" x 74 5/16" 794mm x 1894mm	28" x 74 3/4" 711mm x 1899mm	11: Chrome / Chrome 25: Brushed Nickel / Nickel brossé	32: ADQ3260, ABE3260, AU_3260
NHS260L_ _L-40-79 NHS260R_ _R-40-79			31 1/4" x 78 5/16" 794mm x 1995mm	28" x 78 3/4" 711mm x 2000mm	11: Chrome / Chrome 25: Brushed Nickel / Nickel brossé 33: Matte Black / Noir mat	36: ADQ3660, ABE3660, ADF3660, AU_3660, ADT6036-L2/R2, ABT6036-L2/R2
NHS260L_ _L-40-86 NHS260R_ _R-40-86			31 1/4" x 85 5/16" 794mm x 2173mm	28" x 85 3/4" 711mm x 2178mm	11: Chrome / Chrome 33: Matte Black / Noir mat	42: ADQ4260

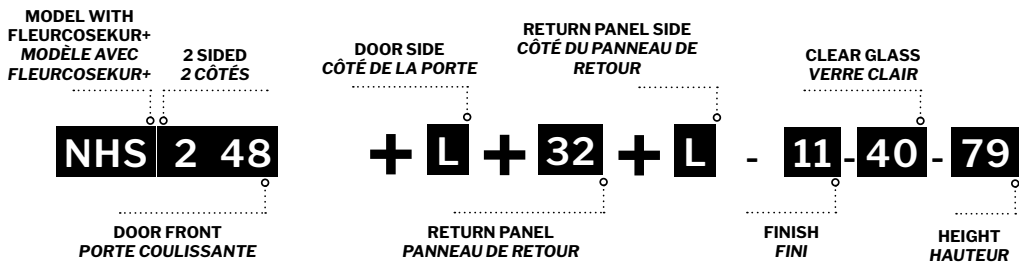
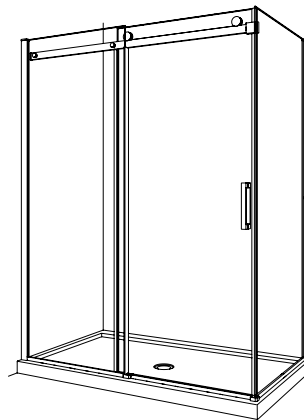
RETURN PANEL MODEL MODÈLE DU PANNAU DE RETOUR	FINISHED WALL TO CENTER OF WALL JAMB OUVERTURE DU MUR FINI AU CENTRE DU JAMBAGE (B)	HEIGHT HAUTEUR (D)	RETURN PANEL PANNEAU DE CÔTÉ (G)
32L 32R	29 1/4" to/à 29 7/8" 743mm to/à 759mm	75", 79", 86" 1905mm, 2006mm, 2159mm	28 7/8" x 74 3/4" 733mm x 1899mm
			28 7/8" x 78 3/4" 733mm x 2000mm
			28 7/8" x 85 3/4" 733mm x 2178mm
36L 36R	33 1/4" to/à 33 7/8" 845mm to/à 860mm	75", 79", 86" 1905mm, 2006mm, 2159mm	32 7/8" x 74 3/4" 835mm x 1899mm
			32 7/8" x 78 3/4" 835mm x 2000mm
			32 7/8" x 85 3/4" 835mm x 2178mm
42L 42R	39 1/4" to/à 39 7/8" 997mm to/à 1013mm	75", 79", 86" 1905mm, 2006mm, 2159mm	38 7/8" x 74 3/4" 987mm x 1899mm
			38 7/8" x 78 3/4" 987mm x 2000mm
			38 7/8" x 85 3/4" 987mm x 2178mm

Technical information / Information technique

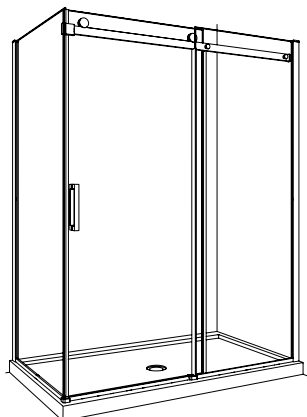
Project / Projet : Contact : Date : Tel / Tél :	Products and specifications are subject to change without notice. Please contact our sale office for any further enquiry. <i>Les produits et les caractéristiques peuvent être modifiés sans préavis. Pour toute demande de renseignements, veuillez communiquer avec notre service à la clientèle.</i>	GLASS / VERRE 5/16" (8 mm) 40 : Clear / Clair	FINISH OPTIONS / FINIS 11 : Chrome / Chrome 25 : Brushed Nickel / Nickel brossé 33 : Matte Black / Noir mat
--	--	--	---



IN-LINE RIGHT DOOR CLOSING WITH RETURN PANEL ON RIGHT SIDE
FERMETURE DE LA PORTE À DROITE AVEC PANNEAU DE RETOUR À CÔTÉ DROIT



IN-LINE LEFT DOOR CLOSING WITH RETURN PANEL ON LEFT SIDE
FERMETURE DE LA PORTE À GAUCHE AVEC PANNEAU DE RETOUR À CÔTÉ GAUCHE



garantie
limitée de
10
ans
year limited
warranty

FLEURCO™SEKUR+
PROTECTION DE SÉCURITÉ (S.R.É.)
SAFETY PROTECTION (S.R.T.)

5 year limited warranty / Garantie limitée de 5 ans

Microtek®
FLEURCO
Glass surface protection
Protection de verre