

Skyline Tub Enclosure / Baignoire

Sliding door and fixed panel / Porte coulissante et panneau fixe



Model shown / Modèle présenté : NSST60-33-40L

FEATURES / CARACTÉRISTIQUES :

- European style frameless doors
Portes sans cadre de style européen.
- Right or left space-saving sliding door panel
Ouverture coulissante à droite ou à gauche pour les petits espaces
- 5/16" (8mm) clear or mist tempered glass*
*Verre trempé clair ou brumé de 5/16" (8 mm)**
- Detachable bottom guide to facilitate maintenance
Guide du bas détachable pour entretien facile
- Door magnets ensure a water-tight seal.
Des aimants de fermeture assurent l'étanchéité
- Multiple configurations available
Configurations multiples disponibles
- Easy to install (see Instruction Manual)
Facile à installer (Voir le manuel d'instruction)

garantie
limitée de
10
ans
year limited
warranty

FLEURCO™SEKUR⁺
PROTECTION DE SÉCURITÉ (S.R.É.)
SAFETY PROTECTION (S.R.T.)

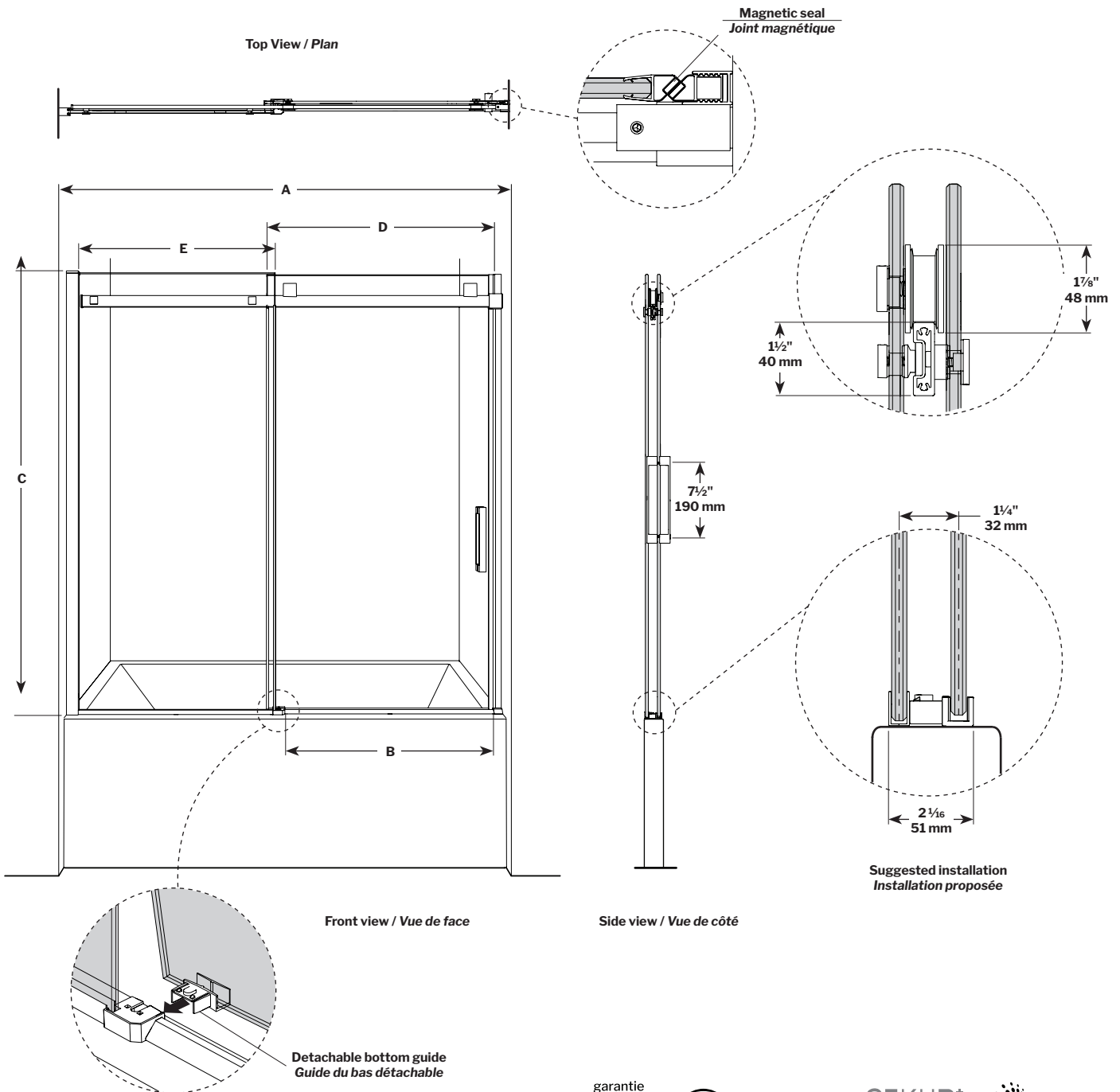
5 year limited warranty / Garantie limitée de 5 ans

Microtek®
FLEURCO
Glass surface protection
Protection de verre

Technical information / Information technique

Project / <i>Projet</i> : Contact : Date : Tel / <i>Tél</i> :	Products and specifications are subject to change without notice. Please contact our sale office for any further enquiry. <i>Les produits et les caractéristiques peuvent être modifiés sans préavis. Pour toute demande de renseignements, veuillez communiquer avec notre service à la clientèle.</i>	GLASS / <i>VERRE</i>	FINISH OPTIONS / <i>FINIS</i>
		5/16" (8 mm) 40 : Clear / <i>Clair</i> 80* : Mist / <i>Brumé</i>	11 : Chrome / <i>Chrome</i> 12 : Brushed Gold / <i>Or brossé</i> 18 : Matte White / <i>Blanc mat</i> 25 : Brushed Nickel / <i>Nickel brossé</i> 33 : Matte Black / <i>Noir mat</i>

* : Available only for 60" model.
Disponible pour les modèle de 60" uniquement.



garantie limitée de 10 ans
 year limited warranty

FLEURCO™SEKUR™
 PROTECTION DE SÉCURITÉ (S.R.É.)
 SAFETY PROTECTION (S.R.T.)

5 year limited warranty / Garantie limitée de 5 ans

Microtek®
 FLEURCO
 Glass surface protection
 Protection de verre

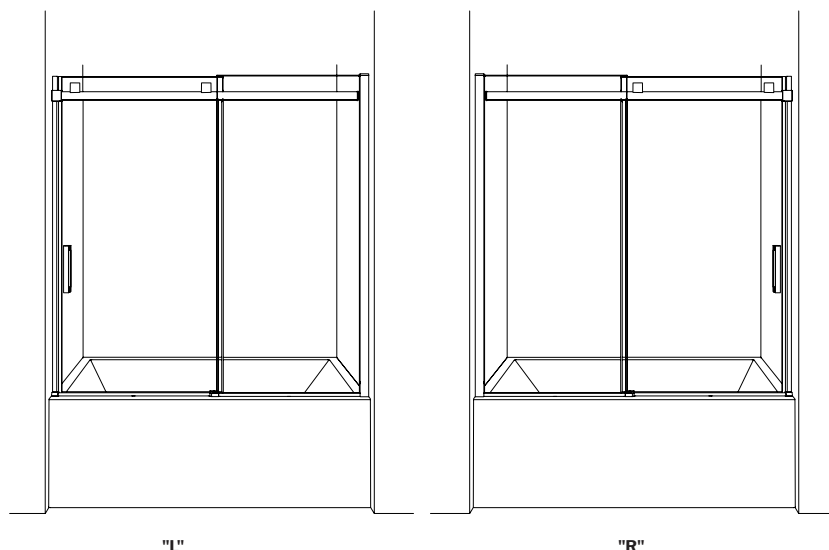
Technical information / Information technique

Project / Projet : Contact : Date : Tel / Tél :	Products and specifications are subject to change without notice. Please contact our sale office for any further enquiry. <i>Les produits et les caractéristiques peuvent être modifiés sans préavis. Pour toute demande de renseignements, veuillez communiquer avec notre service à la clientèle.</i>	GLASS / VERRE	FINISH OPTIONS / FINIS
		5/16" (8 mm) 40 : Clear / Clair 80* : Mist / Brumé	11 : Chrome / Chrome 12: Brushed Gold / Or brossé 18: Matte White / Blanc mat 25 : Brushed Nickel / Nickel brossé 33 : Matte Black / Noir mat

MODEL MODÈLE	WALL OPENING OUVERTURE (A)	APPROX. ENTRY OPENING ENTRÉE (B)	HEIGHT HAUTEUR (C)	DOOR PANEL PANNEAU DE PORTE (D)	FIXED PANEL PANNEAU FIXE (E)	BATHTUB
NSST60--40L NSST60--40R NSST60--80L NSST60--80R	56" to/à 60" 1422mm to/à 1524mm	21" to/à 25" 533mm to/à 635mm	66" 1676mm	31 3/4" x 65 5/16" 794mm x 1665mm	28" x 65 3/4" 711mm x 1670mm	BZM06030L BZM06030R BZM06032L BZM06032R
NSST65--40L NSST65--40R	61" to/à 65" 1549mm to/à 1651mm	24" to/à 28" 609mm to/à 711mm	66" 1676mm	33 3/4" x 65 5/16" 794mm x 1665mm	30 3/4" x 65 3/4" 781mm x 1670mm	BZM06030L BZM06030R BZM06032L BZM06032R

DOOR OPTIONS / OPTIONS DES PORTES

Insert Code "L" or "R" to indicate the inner door side
 Insérer le code "L" ou "R" pour indiquer le côté de la porte intérieure



garantie
limitée de
10
year limited
warranty

 **FLEURCO™SEKUR⁺**
 PROTECTION DE SÉCURITÉ (S.R.É.)
 SAFETY PROTECTION (S.R.T.)

5 year limited warranty / Garantie limitée de 5 ans

 **Microtek®**
 FLEURCO
 Glass surface protection
 Protection de verre