

Skyline 2 sided / 2 Côtés | Shower / Douche

Sliding door and fixed panel with return panel / *Porte coulissante et panneau fixe avec panneau de retour*



Model shown / *Modèle présenté* : NSS260R36R-12-80-79

FEATURES / CARACTÉRISTIQUES :

- European style frameless doors
Portes sans cadre de style européen
- Right or left space-saving sliding door panel
Ouverture coulissante à droite ou à gauche pour les petits espaces
- 5/16" (8mm) mist and grey smoke tempered glass options
Options de verre trempé brume et gris fumé de 5/16" (8 mm)
- Detachable bottom guide to facilitate maintenance
Guide du bas détachable pour entretien facile
- Door magnets ensure a water-tight seal.
Des aimants de fermeture assurent l'étanchéité
- Multiple configurations available
Configurations multiples disponibles
- Easy to install (see Instruction Manual)
Facile à installer (Voir le manuel d'instruction)

 FLEURCO™ SEKUR⁺
PROTECTION DE SÉCURITÉ
SAFETY PROTECTION
5 year limited warranty / *Garantie limitée de 5 ans*

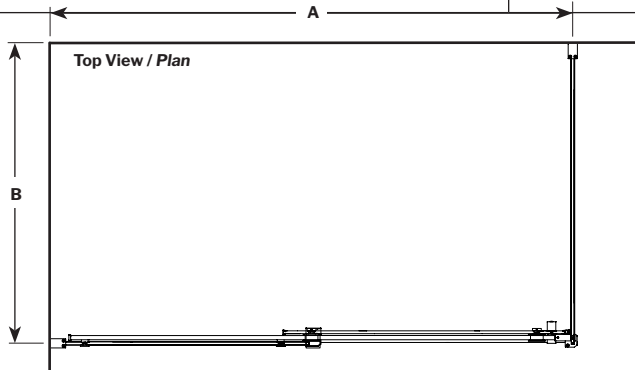
garantie
limitée de
10
ans
year limited
warranty

 Microtek®
FLEURCO
Glass surface protection
Protection de verre

Technical information / Information technique

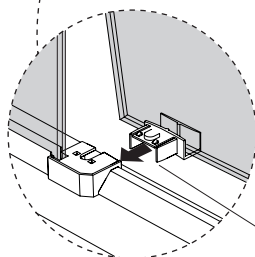
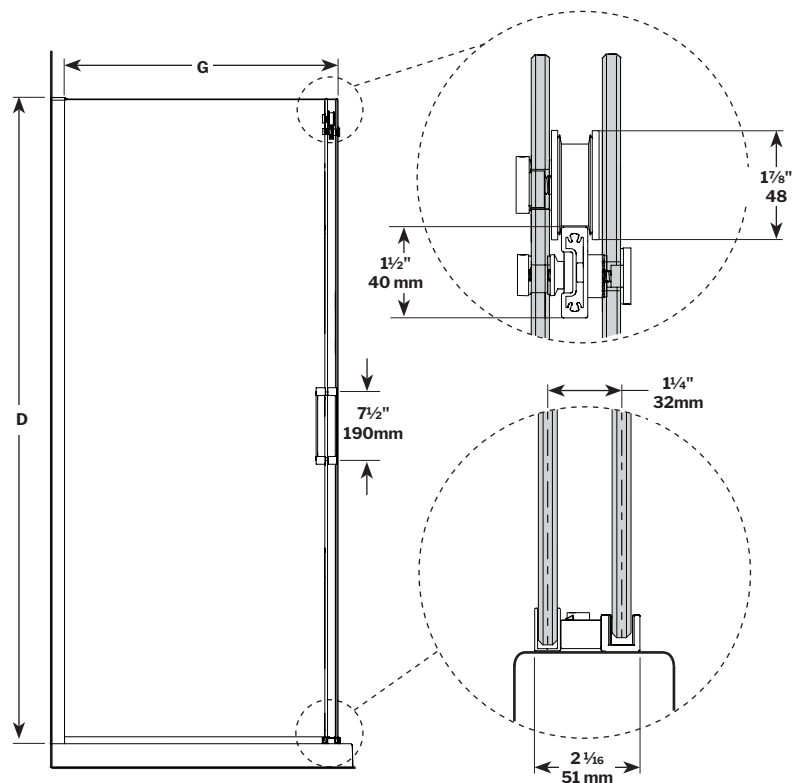
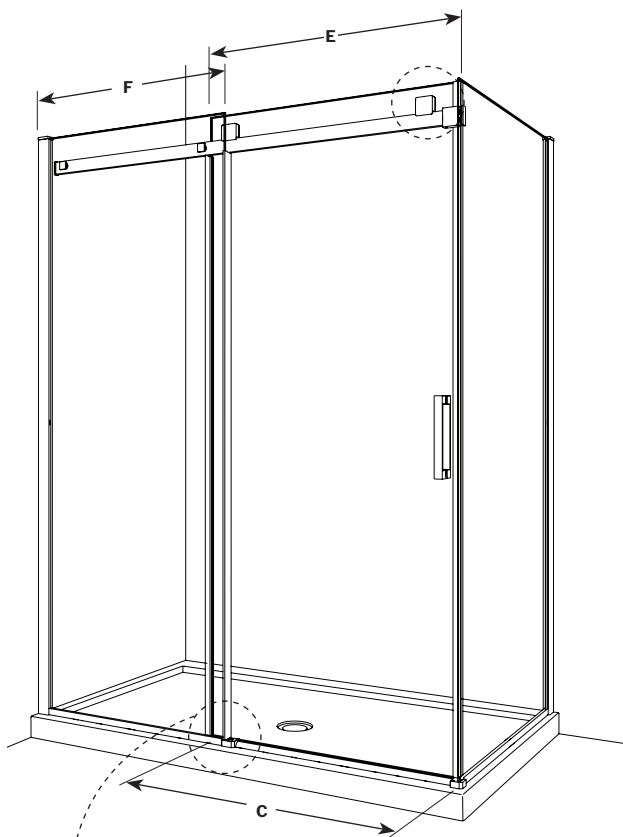
Project / Projet : Contact : Date : Tel / Tél :	Products and specifications are subject to change without notice. Please contact our sale office for any further enquiry. <i>Les produits et les caractéristiques peuvent être modifiés sans préavis. Pour toute demande de renseignements, veuillez communiquer avec notre service à la clientèle.</i>	GLASS / VERRE	FINISH OPTIONS / FINIS
		5/16" (8 mm) 80* : Mist / Brumé 30* : Smoked Grey / Gris fumé	11 : Chrome / Chrome 12 : Brushed Gold / Or brossé 15 : Gun Metal / Canon de fusil 18 : Matte White / Blanc mat 25 : Brushed Nickel / Nickel brossé 33 : Matte Black / Noir mat

30* : Available only with gun metal finish
 Disponible uniquement en finition canon de fusil



!

It is mandatory to have a wall stud on each side of the shower unit to securely fasten the rail to the walls.
 Il est indispensable d'avoir une ossature murale sur chaque côté de la douche pour fixer la barre de roulement.



Detachable bottom guide / Guide du bas détachable

FLEURCO SEKUR⁺
 PROTECTION DE SÉCURITÉ
 SAFETY PROTECTION
 5 year limited warranty / Garantie limitée de 5 ans

garantie limitée de 10 ans
 10 year limited warranty

Microtek[®]
 FLEURCO
 Glass surface protection
 Protection de verre

Technical information / Information technique

Project / <i>Projet</i> : Contact : Date : Tel / <i>Tél</i> :	Products and specifications are subject to change without notice. Please contact our sale office for any further enquiry. <i>Les produits et les caractéristiques peuvent être modifiés sans préavis. Pour toute demande de renseignements, veuillez communiquer avec notre service à la clientèle.</i>	GLASS / VERRE	FINISH OPTIONS / FINIS
		5/16" (8 mm) 80* : Mist / <i>Brumé</i> 30* : Smoked Grey / <i>Gris fumé</i>	11 : Chrome / <i>Chrome</i> 12 : Brushed Gold / <i>Or brossé</i> 15 : Gun Metal / <i>Canon de fusil</i> 18 : Matte White / <i>Blanc mat</i> 25 : Brushed Nickel / <i>Nickel brossé</i> 33 : Matte Black / <i>Noir mat</i>

30* : Available only with gun metal finish
Disponible uniquement en finition canon de fusil

MODEL MODÈLE	FINISHED WALL TO CENTER OF WALL JAMB OUVERTURE DU MUR FINI AU CENTRE DU JAMBAGE (A)	APPROX. ENTRY OPENING ENTRÉE (C)	DOOR PANEL PANNEAU DE PORTE (E)	FIXED PANEL PANNEAU FIXE (F)	FINISH OPTIONS FINIS	BASE
NSS248L36L-**-__-79 NSS248R36R-**-__-79	46" to/à 48" 1168mm to/à 1219mm	18" to/à 20" 457mm to/à 508mm	24 1/4" x 78 5/16" 616mm x 1995mm	23" x 78 3/4" 584mm x 2000mm	11 : Chrome / <i>Chrome</i> 12 : Brushed Gold / <i>Or brossé</i> 15 : Gun Metal / <i>Canon de fusil</i> 18 : Matte White / <i>Blanc mat</i> 25 : Brushed Nickel / <i>Nickel brossé</i> 33 : Matte Black / <i>Noir mat</i>	32 : ADQ3248 36 : ADQ3648, ABE3648, ADF3648, AU_3648 ADT4836-L2/R2, ABT4836-L2/R2, ADTC4836-L2/R2, AULV3648, AUTR3648 42 : ADT4842-L2/R2
NSS260L36L-**-__-79 NSS260R36R-**-__-79	56" to/à 60" 1422mm to/à 1524mm	21" to/à 25" 533mm to/à 635mm	31 1/4" x 78 5/16" 794mm x 1995mm	28" x 78 3/4" 711mm x 2000mm	11 : Chrome / <i>Chrome</i> 12 : Brushed Gold / <i>Or brossé</i> 15 : Gun Metal / <i>Canon de fusil</i> 18 : Matte White / <i>Blanc mat</i> 25 : Brushed Nickel / <i>Nickel brossé</i> 33 : Matte Black / <i>Noir mat</i>	32 : ADQ3260, ABE3260, AU_3260 36 : ADQ3660, ABE3660, ADF3660, AU_3660, ADT6036-L2/R2, ABT6036-L2/R2, AULV3660, AUTR3660 42 : ADQ4260

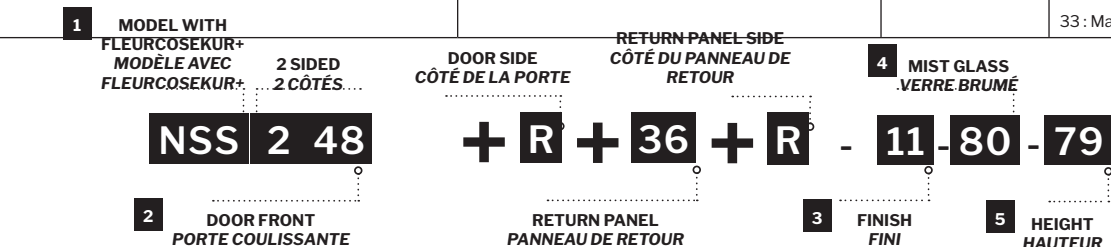
** : FINISH / FINI

__ : RETURN PANEL / PANNEAU DE RETOUR

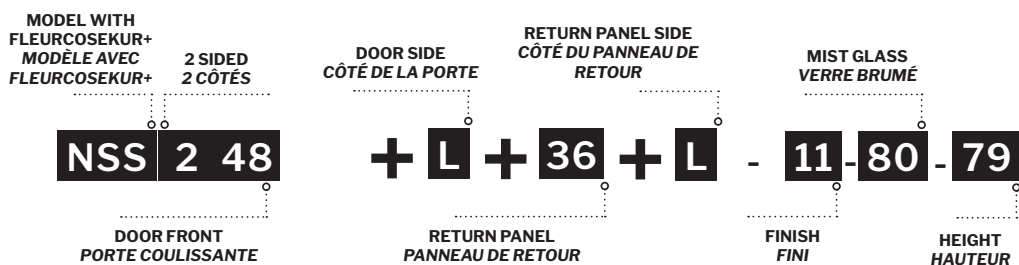
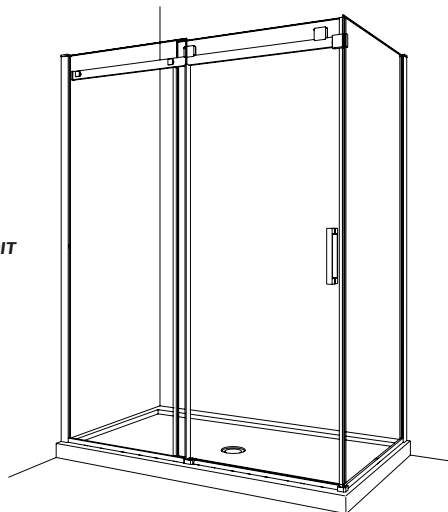
RETURN PANEL MODEL MODÈLE DU PANNEAU DE RETOUR	FINISHED WALL TO CENTER OF WALL JAMB OUVERTURE DU MUR FINI AU CENTRE DU JAMBAGE (B)	HEIGHT HAUTEUR (D)	RETURN PANEL PANNEAU DE CÔTÉ (G)	FINISH OPTIONS FINIS
36L 36R	33 1/4" to/à 33 7/8" 845mm to/à 860mm	79" 2006mm	32 7/8" x 78 3/4" 835mm x 2000mm	11 : Chrome / <i>Chrome</i> 12 : Brushed Gold / <i>Or brossé</i> 15 : Gun Metal / <i>Canon de fusil</i> 18 : Matte White / <i>Blanc mat</i> 25 : Brushed Nickel / <i>Nickel brossé</i> 33 : Matte Black / <i>Noir mat</i>

Technical information / Information technique

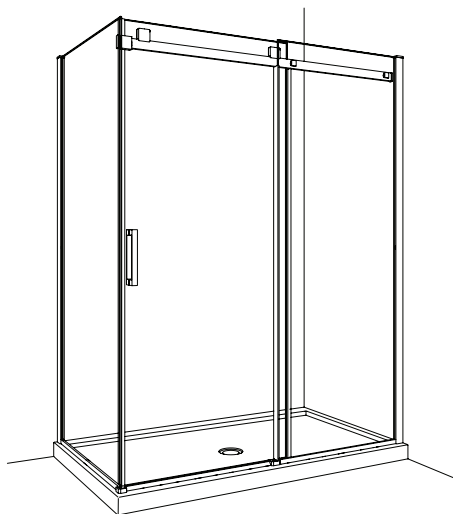
Project / Projet : Contact : Date : Tel / Tél :	Products and specifications are subject to change without notice. Please contact our sale office for any further enquiry. Les produits et les caractéristiques peuvent être modifiés sans préavis. Pour toute demande de renseignements, veuillez communiquer avec notre service à la clientèle.	GLASS / VERRE	FINISH OPTIONS / FINIS
		5/16" (8 mm) 80* : Mist / Brumé 30* : Smoked Grey / Gris fumé	11 : Chrome / Chrome 12 : Brushed Gold / Or brossé 15 : Gun Metal / Canon de fusil 18 : Matte White / Blanc mat 25 : Brushed Nickel / Nickel brossé 33 : Matte Black / Noir mat



IN-LINE RIGHT DOOR CLOSING WITH RETURN PANEL ON RIGHT SIDE
FERMETURE DE LA PORTE À DROITE AVEC PANNEAU DE RETOUR À CÔTÉ DROIT



IN-LINE LEFT DOOR CLOSING WITH RETURN PANEL ON LEFT SIDE
FERMETURE DE LA PORTE À GAUCHE AVEC PANNEAU DE RETOUR À CÔTÉ GAUCHE



FLEURCO™SEKUR+
PROTECTION DE SÉCURITÉ
SAFETY PROTECTION
5 year limited warranty / Garantie limitée de 5 ans

garantie
limitée de
10
ans
year limited
warranty

Microtek®
FLEURCO
Glass surface protection
Protection de verre